

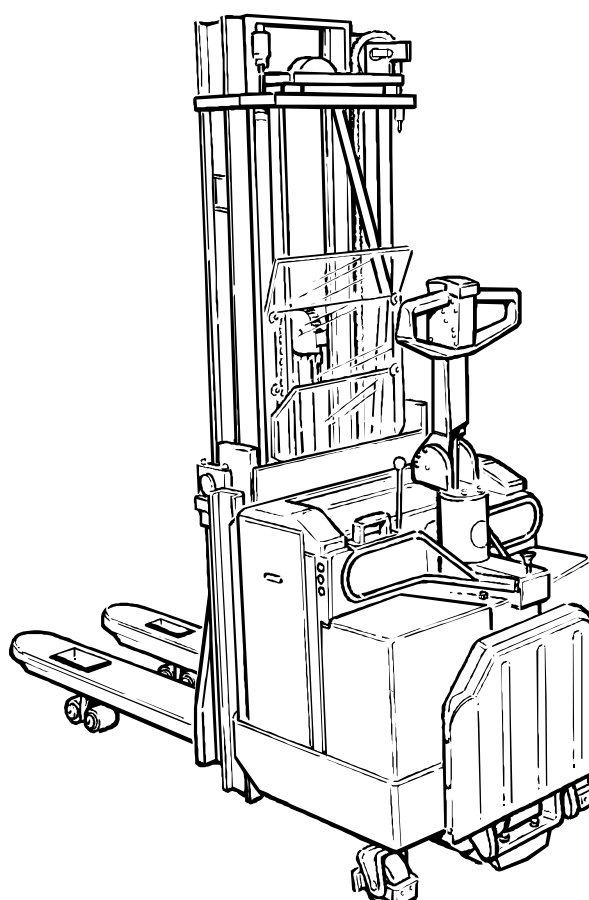
TOYOTA

Powered Pallet Stacker SLL 12.5F / SLL 16F

Valid for machine number: 413816 AT-

Only valid for machine number:

| | | | | | | |
|--|--|--|--|--|--|--|
| | | | | | | |
|--|--|--|--|--|--|--|

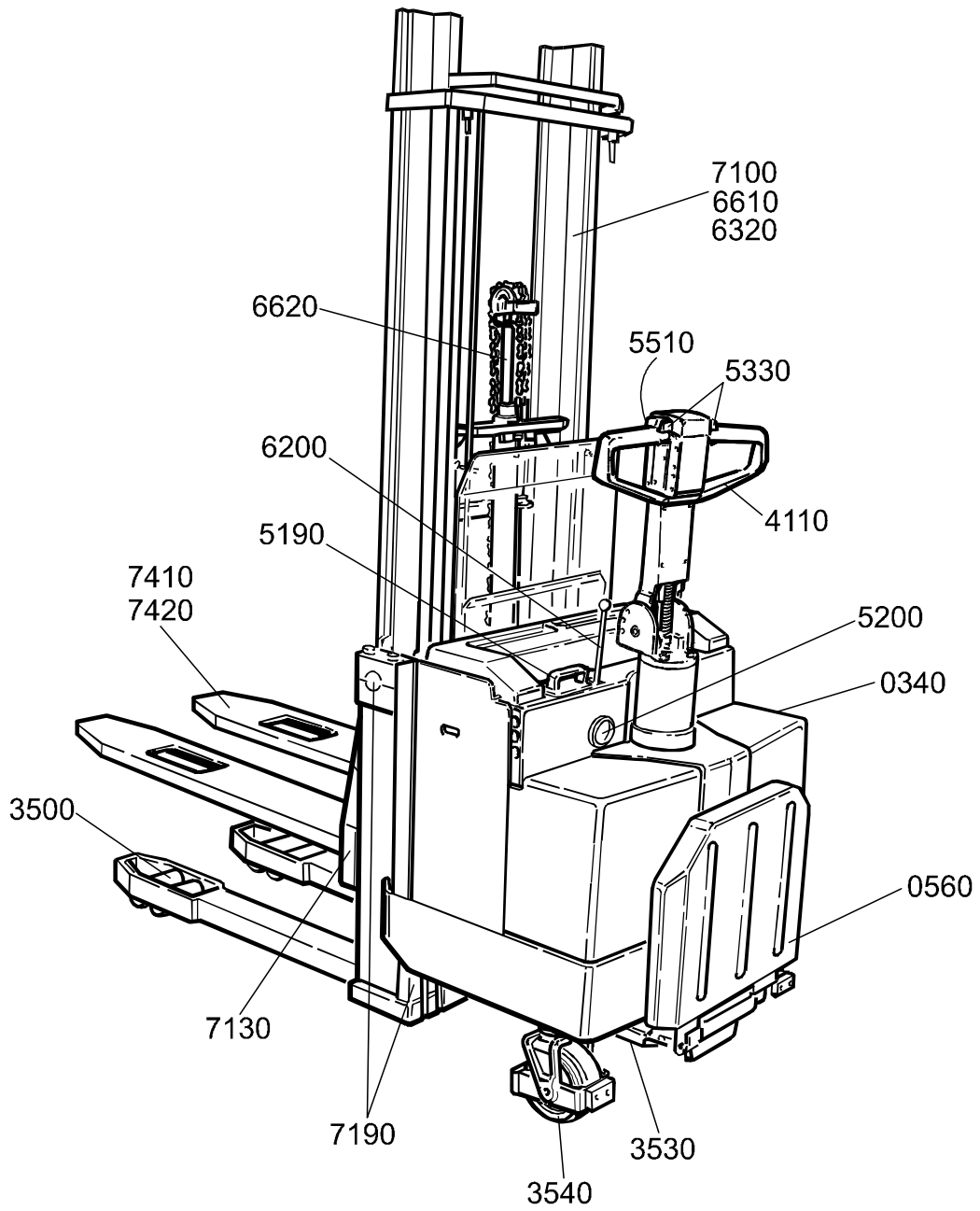


Spare Parts Catalogue

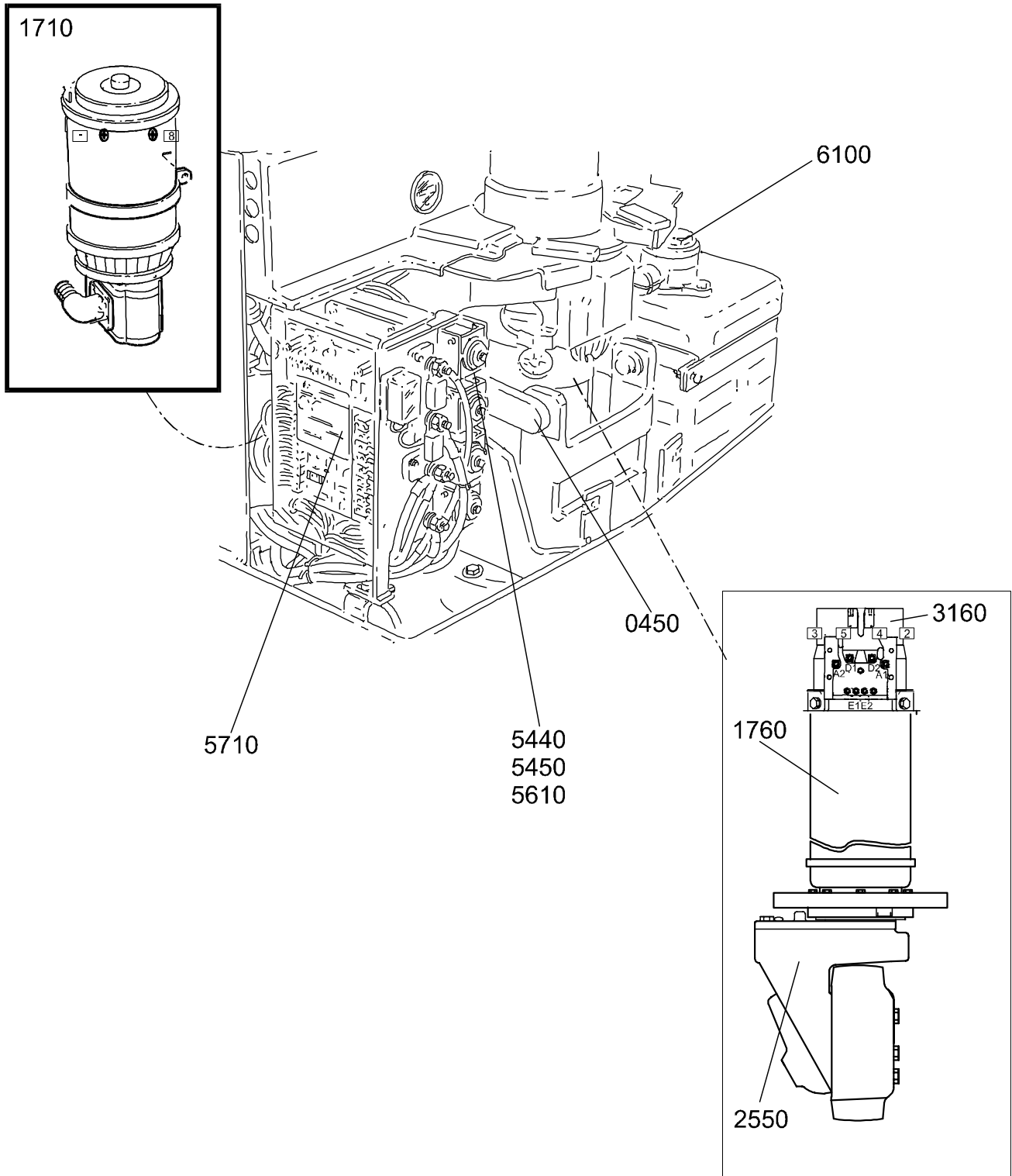
Ordering number 181511

Date 2001-05-08 / ESID

TOYOTA



TOYOTA



0000 Chassis

Chassi; Chassis; Châssis

0340-110 Inspection covers

Huvar, luckor; Hauben, Abdeckungen; Capots, couvercles

0380-219 Fork frame (low lifters)

Gaffelstomme (låglyftare); Gabelchassis (Niederhubwagen); Châssis (transpalettes)

0390-026 Battery compartment parts

Batteritrymmesdelar; Batterieraumteile; Pièce de compartiment batterie

0450-020 Motor fixing points

Motorupphängning/-fästen; Motoraufhängung/Halterung; Points de fixation moteur

0560-024 Platform incl. fixing points

Åkplattform med infästning; Fahrerplattform mit Befestigung; Plateforme et fixations

0640-042 Driver controls (mechanical)

Förrarreglage (mekaniskt); Bedienungselemente (mech.); Commandes (mécaniques)

0820-103 Finger/foot guards

Finger-/fotskydd; Finger-/ Fusschutz; Protection de doigts/pieds anti-écrasement

0820-104 Finger/foot guards

Finger-/fotskydd; Finger-/ Fusschutz; Protection de doigts/pieds anti-écrasement

0830-004 Collision bumper/guards

Kollisionsbåge/-skydd; Anfahrschutzbügel; Bouclier pare-choc

0840-021 Driver protection

Förarskydd; Fahrerschutz; Protection de cariste

0850-171 Signs, warnings, decals

Skyltar, varningar, dekaler; Schilder, Warnzeichen, Aufkleber; Vignettes, avertissements, autocollants

1000 Motors

Motorer; Motoren; Moteurs

1710-006 Electric pump motor

Elektrisk pumpmotor; Elektro-Pumpenmotor; Moteur de pompe électrique

1760-001 Electric drive motor

Elektrisk åkmotor; Elektro-Fahrmotor; Moteur de traction électrique

2000 Transmission/Drive gear

Kraftöverföring/Drivväxel; Kraftübertragung/Fahrgetriebe; Transmission/
Groupe de traction

2550-042 Mechanical drive gear unit

Drivaggregat/-växel; Antriebsaggregat/-getriebe; Groupe de traction, réducteur

3000 Brake/Wheel/Caterpillar system

Broms-/Hjul/Bandsystem; Brems-/Rad-/Bandsystem; Freins/Roues/Chenilles

3370-014 Electromagnetic parking brake

El-parkeringsbroms, magnetbroms; Elektro-Feststellbremse, Magnetbremse; Frein de stationnement électromagnétique

3500-018 Wheels

Hjul; Räder; Roues

Singel wheel

3500-019 Wheels

Hjul; Räder; Roues

Bogiewheel

3530-019 Drive wheel

Drivhjul; Antriebsrad; Roue motrice

3540-021 Support/castor wheels

Stöd-/länkhjul; Stützräder/Gelenkrollen; Roues stabilisatrices/pivotantes

4000 Steering system

Styrssystem; Steuer-/Lenksystem; Système de direction

4110-083 Steering arm / wheel / lever

Styr- arm/ratt/spak; Deichsel, Lenkrad-hebel; Timon/volant/levier de direction

Machine with driver platform

4110-084 Steering arm / wheel / lever

Styr- arm/ratt/spak; Deichsel, Lenkrad-hebel; Timon/volant/levier de direction

Machine without driver platform

5000 Electrical system

Elektriskt system; Elektroanlage; Système électrique

5160-052 General alarm signals (audible/visual)

Signal/larm (ljud-/ljus-); Warn-/Alarmsignale (Aukust./Opt.); Avertisseur (sonore/lumineux), dispositifs d'alarme'

5190-047 Battery cut out connector/contact

Batterifrånskiljare, huvudkontaktor; Batterietrennung, Hauptkontaktor; Coupe-circuit de batterie, contacteur

5200-007 Instrument panel, display

Instrumentpanel, display; Instrumentpanel, Display; Tableau de bord, afficheur

5310-025 Start/stop switch

Start/stopströmställare; Schalter Fahren/Anhalten; Interrupteur (coupe-circuit) démarrage/arrêt

5330-029 Speed control

Fartreglering; Geschwindigkeitsreglung; Régulation de vitesse

5390-076 Driving function harnesses/ fuse

Åkfunktionskablage/-säkring; Verkabelung, Sicherung Fahrfunktion; Câblage/ fusible fonction de déplacement

5430-078 Drive motor cables/resistors/fuses

Drivmotorkablar/-motstånd/-säkring; Fahrmotorkabel/-widerstand/-sicherung; Câbles/résistances/fusible moteur de traction

5440-010 Direction contactors

Riktningkontakter; Richtungskontaktoren; Contacteurs de direction

TOYOTA

| | | |
|-----------------|--|-----------------------------------|
| 5510-031 | Work function micro switches, potentiometers Arbetsfunktionsbrytare/-potentiometer; Schalter/Potentiometer Arbeitsfunktion; Rupteurs (switches)/potentiomètres | Cold stores |
| 5510-032 | Work function micro switches, potentiometers Arbetsfunktionsbrytare/-potentiometer; Schalter/Potentiometer Arbeitsfunktion; Rupteurs (switches)/potentiomètres | |
| 5510-037 | Work function micro switches, potentiometers Arbetsfunktionsbrytare/-potentiometer; Schalter/Potentiometer Arbeitsfunktion; Rupteurs (switches)/potentiomètres | Electric lifting / sinking |
| 5610-008 | Pump contactor Pumpkontaktör; Pumpenmotorkontaktör; Contacteur (moteur) de pompe | |
| 5710-026 | Drive/multi-function PCBs Elektronikkort åkning/kombination; Elektronikkarten Fahren/kombination; Cartes électroniques déplacement/combinaison | |
| 5850-001 | Positioning probes/ sensors Positioneringsgivare/-sensor; Positionsgeber/-sensor; Capteurs de positionnement | Powertrac |
| 6000 | Hydraulic/pneumatic system Hydraulik/pneumatik; Hydraulikanlage/Pneumatik; Système hydraulique/pneumatique | |
| 6100-036 | Hydraulic unit Hydraulaggregat; Hydraulikaggregat; Unité hydraulique | |
| 6200-002 | Hydraulic system chassi mounted Hydraulsystem chassimonterat; Hydraulikanlage Chassis; Système hydraulique châssis | Standard design |
| 6200-034 | Hydraulic system chassi mounted Hydraulsystem chassimonterat; Hydraulikanlage Chassis; Système hydraulique châssis | |
| 6300-010 | Hydraulic system mast mounted Hydraulsystem stativmonterat; Hydraulikanlage Hubeinrichtung; Système hydraulique mât | |
| 6320-001 | Mast hydraulic lines Stativhydraulledning; Hydraulikleitungen Hubeinrichtung; Circuits hydrauliques mât | Duplex tele |
| 6320-002 | Mast hydraulic lines Stativhydraulledning; Hydraulikleitungen Hubeinrichtung; Circuits hydrauliques mât | Simplex |
| 6320-003 | Mast hydraulic lines Stativhydraulledning; Hydraulikleitungen Hubeinrichtung; Circuits hydrauliques mât | Duplex HiLo |
| 6320-004 | Mast hydraulic lines Stativhydraulledning; Hydraulikleitungen Hubeinrichtung; Circuits hydrauliques mât | Triplex Hi-Lo |
| 6320-005 | Mast hydraulic lines Stativhydraulledning; Hydraulikleitungen Hubeinrichtung; Circuits hydrauliques mât | Duplex Tele |
| 6320-006 | Mast hydraulic lines Stativhydraulledning; Hydraulikleitungen Hubeinrichtung; Circuits hydrauliques mât | Duplex HiLo |
| 6320-056 | Mast hydraulic lines Stativhydraulledning; Hydraulikleitungen Hubeinrichtung; Circuits hydrauliques mât | Triplex Hi-Lo |
| 6610-002 | Main lift cylinders Huvudlyftcylindrar; Haupthubzylinder; Vérin de levage, principal | Duplex Tele |
| 6610-003 | Main lift cylinders Huvudlyftcylindrar; Haupthubzylinder; Vérin de levage, principal | Simplex |

TOYOTA

| | | |
|-----------------|---|----------------------|
| 6610-004 | Main lift cylinders Huvudlyftcyllindrar; Haupthubzylinder; Vérin de levage, principal | Duplex HiLo |
| 6610-005 | Main lift cylinders Huvudlyftcyllindrar; Haupthubzylinder; Vérin de levage, principal | Triplex Hi-Lo |
| 6610-006 | Main lift cylinders Huvudlyftcyllindrar; Haupthubzylinder; Vérin de levage, principal | Duplex Tele |
| 6610-007 | Main lift cylinders Huvudlyftcyllindrar; Haupthubzylinder; Vérin de levage, principal | Duplex HiLo |
| 6610-044 | Main lift cylinders Huvudlyftcyllindrar; Haupthubzylinder; Vérin de levage, principal | Triplex Hi-Lo |
| 6620-001 | Free lift cylinder Frilyftscyylinder; Freihubzylinder; Vérin de levée libre | Duplex HiLo |
| 6620-002 | Free lift cylinder Frilyftscyylinder; Freihubzylinder; Vérin de levée libre | Triplex Hi-Lo |
| 6620-003 | Free lift cylinder Frilyftscyylinder; Freihubzylinder; Vérin de levée libre | Duplex HiLo |
| 6620-027 | Free lift cylinder Frilyftscyylinder; Freihubzylinder; Vérin de levée libre | Triplex Hi-Lo |
| 6630-002 | Support arm/ initial lift cylinders Stödbens/ initiallyftcyylinder; Stützarm-/ Initialhubzylinder; Vérin de bras- support/ levée initiale | |
| 6630-003 | Support arm/ initial lift cylinders Stödbens/ initiallyftcyylinder; Stützarm-/ Initialhubzylinder; Vérin de bras- support/ levée initiale | |
| 6680-005 | Powertrak cylinder Powertrak cylinder; Powertrak Zylinder; Vérin TGP (Traction Grande Puissance) | |

TOYOTA

7000 Work function - lifting masts

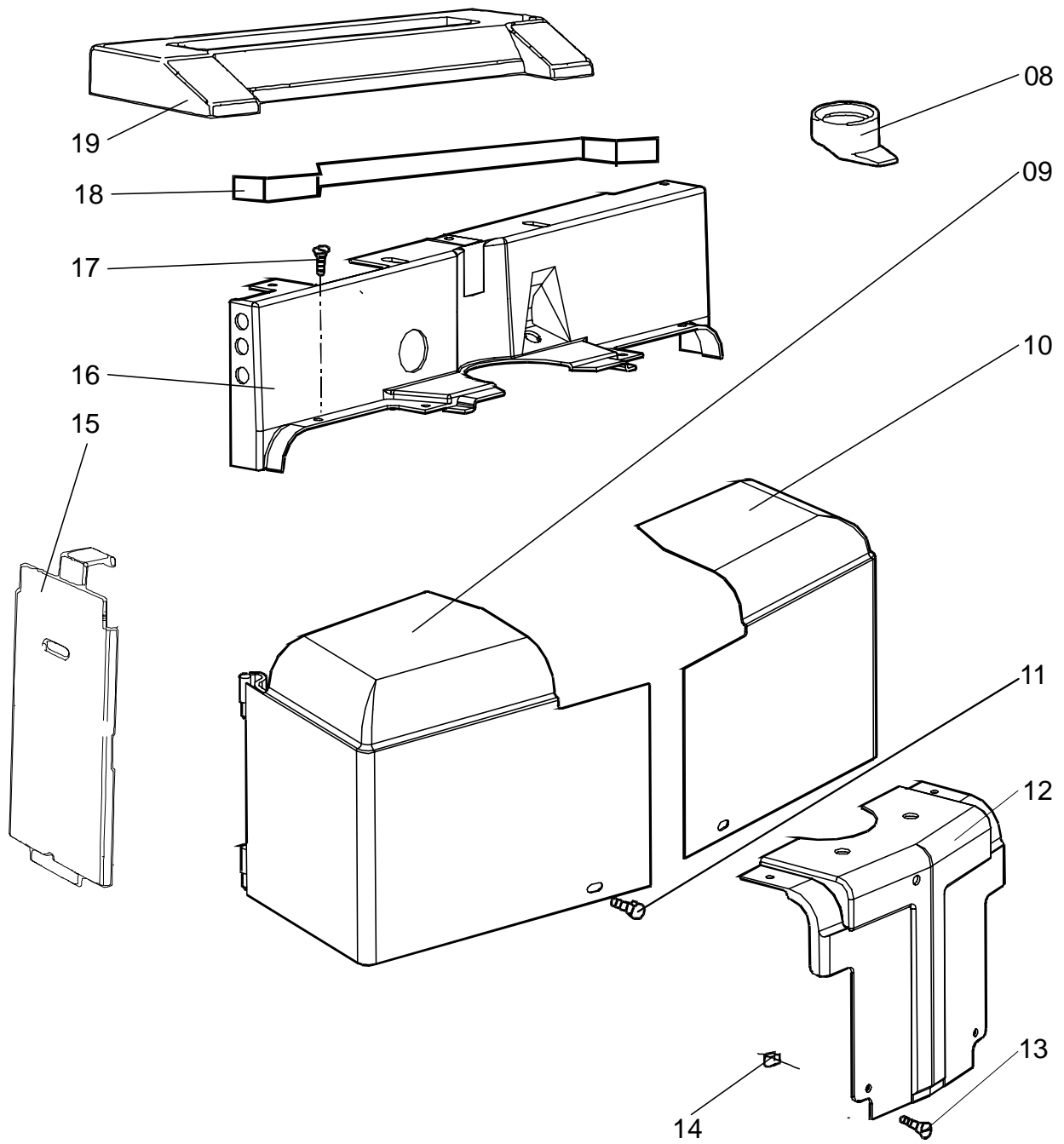
Arbetsfunktion - lyftstativ; Arbeitsfunktion - Hubgerüste; Fonction de travail - mâts de levage

| | | |
|----------|---|------------------------|
| 7100-001 | Main mast Huvudstativ/-mast; Haupthubgerüst/-mast; Mât principal | Duplex Tele |
| 7100-002 | Main mast Huvudstativ/-mast; Haupthubgerüst/-mast; Mât principal | Simplex |
| 7100-003 | Main mast Huvudstativ/-mast; Haupthubgerüst/-mast; Mât principal | Duplex HiLo |
| 7100-004 | Main mast Huvudstativ/-mast; Haupthubgerüst/-mast; Mât principal | Triplex Hi-Lo |
| 7100-006 | Main mast Huvudstativ/-mast; Haupthubgerüst/-mast; Mât principal | Duplex HiLo |
| 7100-029 | Main mast Huvudstativ/-mast; Haupthubgerüst/-mast; Mât principal | Triplex Hi - Lo |
| 7100-031 | Main mast Huvudstativ/-mast; Haupthubgerüst/-mast; Mât principal | Duplex Tele |
| 7190-013 | Main mast suspension Huvudstativinfästning; Befestigung Haupthubgerüst; Suspension mât principal | |
| 7420-042 | Forkcarriage unit,integ.sideshift,fork spread Gaffelvagn med sideshift/gaffelspridning; Gabelwagen/-mit Seitensch/Zinkenverst; Tablier porte-fourches | |
| 7420-088 | Forkcarriage unit,integ.sideshift,fork spread Gaffelvagn med sideshift/gaffelspridning; Gabelwagen/-mit Seitensch/Zinkenverst; Tablier porte-fourches | |

9000 Options/attachments

Tillbehör/extrautrustning; Zubehör /Zusatzausrüstung; Equipement supplémentaire/Options

| | | |
|----------|--|--------------------------------|
| 9300-052 | Extra electrical equipment Extra elektrisk utrustning; Elektrische Zusatzausrüstung ; Equipement électrique supplémentaire | Fast switching, battery |
| 9500-055 | Other extra equipment Extra utrustning övrigt; Zusatzausrüstung Sonstiges; Autre équipement supplémentaire | Writing table |
| 9500-056 | Other extra equipment Extra utrustning övrigt; Zusatzausrüstung Sonstiges; Autre équipement supplémentaire | Load support |
| 9500-107 | Other extra equipment Extra utrustning övrigt; Zusatzausrüstung Sonstiges; Autre équipement supplémentaire | Load support |
| 9500-260 | Other extra equipment Extra utrustning övrigt; Zusatzausrüstung Sonstiges; Autre équipement supplémentaire | |
| 9500-261 | Other extra equipment Extra utrustning övrigt; Zusatzausrüstung Sonstiges; Autre équipement supplémentaire | |
| 9550-005 | Battery changing equipment Batteribytesanordning; Batteriewechselsvorrichtung; Equipement de changement batterie | |

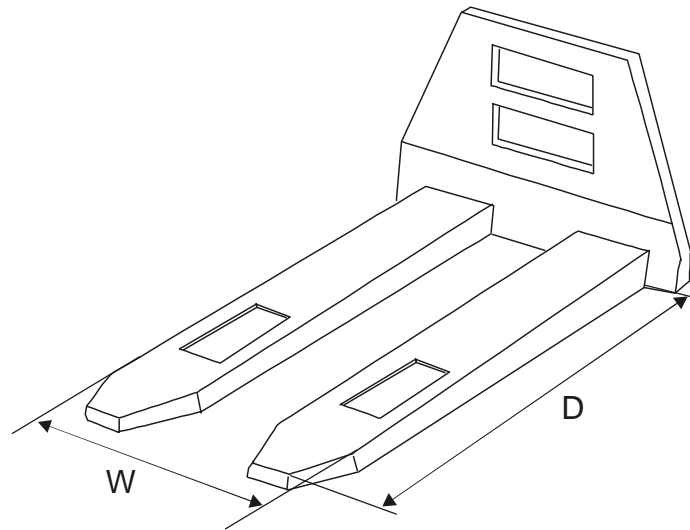
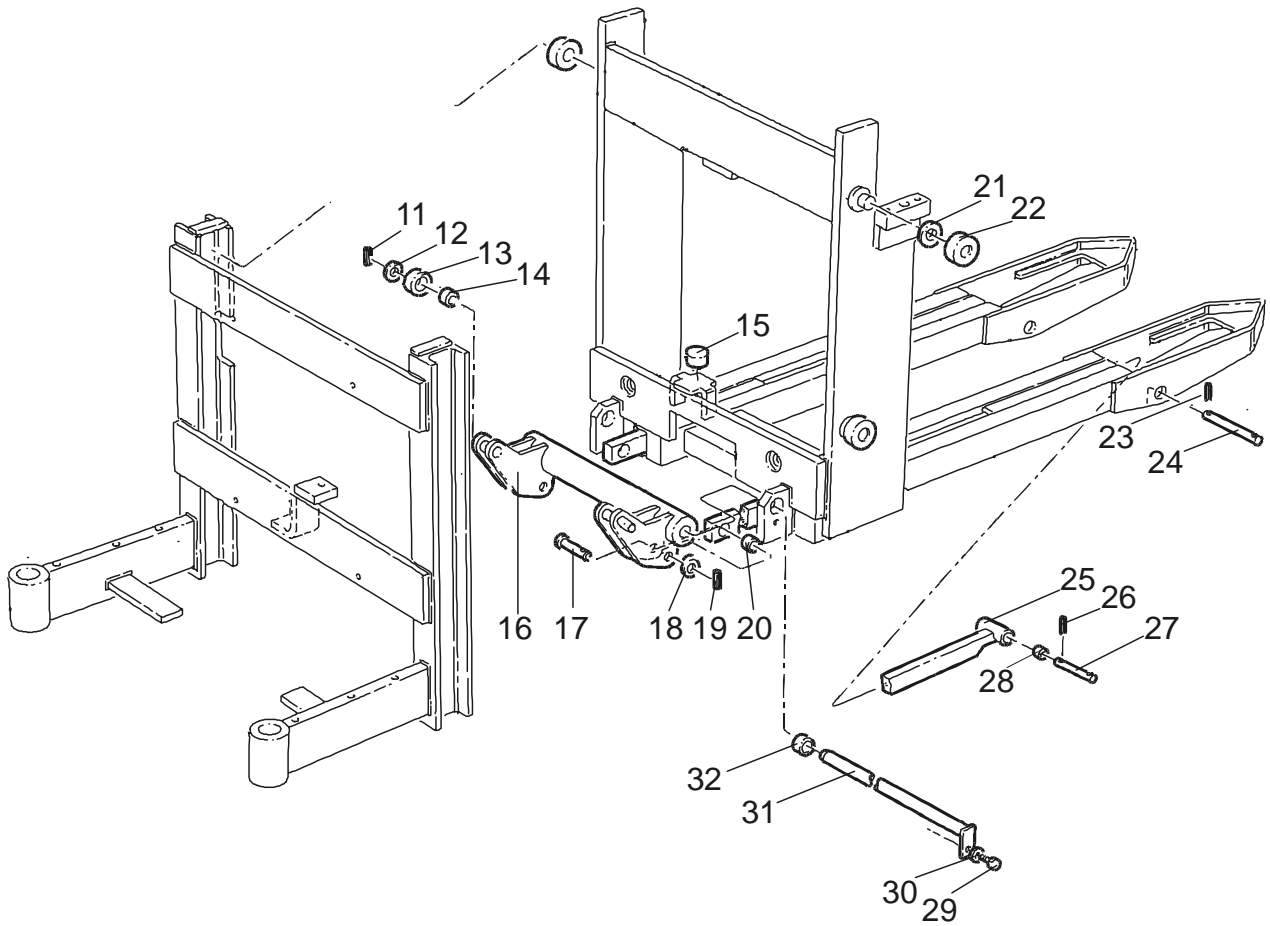


0340-110 Inspection covers

[2001-05-07]

Huvar, luckor; Hauben, Abdeckungen; Capots, couvercles

| Pos | Description | Pcs | Part No | Note |
|-----|---|-----|------------------------------|----------------------|
| | | | 696 SLL 12.5F 697 SLL 16F | 413816 - 413816 - |
| 08 | Dust guard Damask; Gamaschen; Dispositif de protection | 1 | 112004 | |
| 09 | Cover(Left) Huv(Vänster); Haube(Links); Capot(Gauge) | 1 | 167813-031 | |
| 10 | Cover(Right) Huv(Höger); Haube(Recht); Capot(Droit) | 1 | 167814-031 | |
| 11 | Screw Skruv; Schraube; Vis | 2 | 27564 | |
| 12 | Housing Kåpa; Haus; Chape | 1 | 167810 | |
| 13 | Screw Skruv; Schraube; Vis | 4 | 28474 | |
| 14 | Nut Mutter; Mutter; Erou | 2 | 127035-004 | |
| 15 | Cover.(Battery compartment + 100 mm) Lucka(Batteritrymme + 100 mm); Deckel(Batteriraum +100 mm); Couvercle(Compartiment de batterie + 100 mm) | 1 | 165265-031 | |
| 15 | Cover. Lucka; Deckel; Couvercle | 1 | 165279-031 | |
| 16 | Instrument panel Instrumentpanel; Instrumentpaneel; Panneau des instrument | 1 | 167817 | |
| 17 | Screw Skruv; Schraube; Vis | 11 | 28474 | |
| 18 | Plate(Battery compartment + 100 mm) Plåt(Batteritrymme + 100 mm); Platte(Batteriraum +100 mm); Plaque(Compartiment de batterie + 100 mm) | 1 | 134771 | |
| 19 | Battery door Batterilucka; Batterietür; Porte de batterie | 1 | 127080 | |
| 19 | Battery door(Machine width 790 mm) Batterilucka(Maskinbredd 790 mm); Batterietür(Breite der Maschine 790 mm); Porte de batterie(Largeur de machine 790 mm) | 1 | 153081 | |



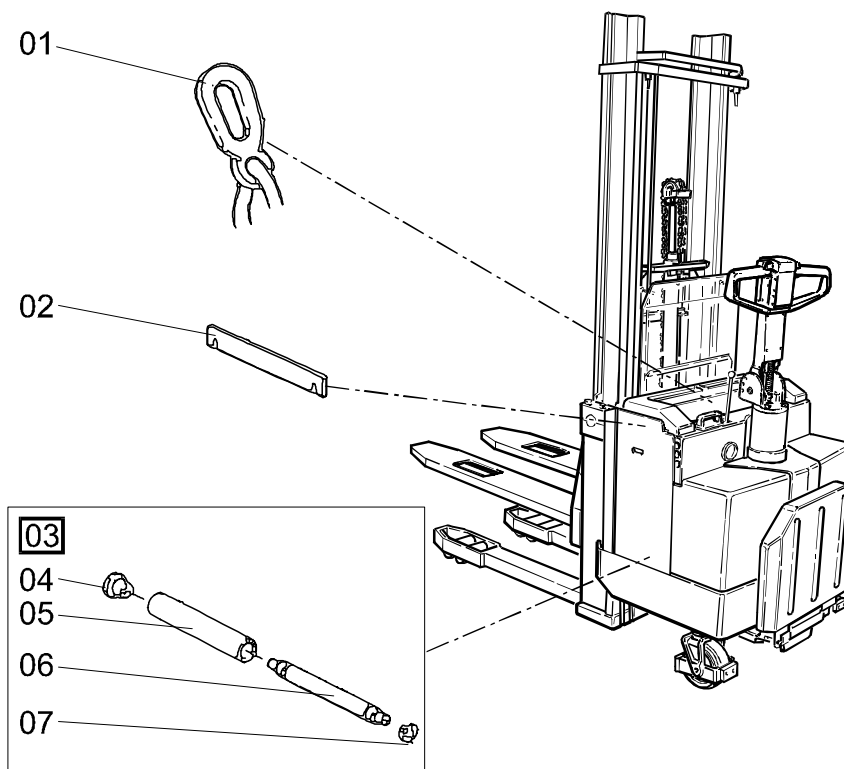
0380-219 Fork frame (low lifters)

[2001-05-08]

Gaffelstomme (låglyftare); Gabelchassis (Niederhubwagen); Châssis (transpalette)

| Pos | Description | Pcs | Part No | Note |
|-----|---|-----|------------------------------|--|
| | | | 696 SLL 12.5F 697 SLL 16F | 413816 - 413816 - |
| 11 | Locking pin Spännstift; Spannstift; Goupille | 2 | 20001 | |
| 12 | Washer Bricka; Scheibe; Rondelle | 2 | 20013 | |
| 13 | Roller Rulle; Rolle; Roleau | 2 | 119300 | |
| 14 | Bush Bussning; Bague; Bague | 2 | 140170 | |
| 15 | Damper Dämpare; Dämpfer; Attenteur | 1 | 105388 | |
| 16 | Torsion tube Vridrör; Drehrohr; Levier de tringle | 1 | 142240-001 | W = 520mm |
| 16 | Torsion tube Vridrör; Drehrohr; Levier de tringle | 1 | 142240-002 | W = 570mm |
| 17 | Bolt Bult; Bolzen; Boulon | 2 | 29681 | |
| 18 | Washer Bricka; Scheibe; Rondelle | 2 | 20013 | |
| 19 | Locking pin Spännstift; Spannstift; Goupille | 2 | 20001 | |
| 20 | Bush Bussning; Bague; Bague | 4 | 140168 | |
| 21 | Shim(25x35x0,1 mm) Shims; Schim; Cale | | 26471 | Pcs as needed Antal efter behov; Anzahl nach bedarf; Nombre éligible |
| 21 | Shim(25x35x0,3 mm) Shims; Schim; Cale | | 26472 | Pcs as needed Antal efter behov; Anzahl nach bedarf; Nombre éligible |
| 21 | Shim(25x35x0,5 mm) Shims; Schim; Cale | | 26473 | Pcs as needed Antal efter behov; Anzahl nach bedarf; Nombre éligible |
| 22 | Roller(69,95 mm) Rulle; Rolle; Roleau | 4 | 139126 | |
| 23 | Locking pin Spännstift; Spannstift; Goupille | 2 | 21091 | |
| 24 | Axle Axel; Achse; Axe | 2 | 154593 | |
| 24 | Axle(Stainless Steel) Axel(Rostfri); Achse(Nichtrostende); Axe(Inoxydable) | 2 | 154632 | |
| 25 | Push rod Tryckstång; Druckstange; Tringle | 2 | 154713-001 | D = 600 - 650 mm |
| 25 | Push rod Tryckstång; Druckstange; Tringle | 2 | 154713-002 | D = 700 - 750 mm |
| 25 | Push rod Tryckstång; Druckstange; Tringle | 2 | 154713-003 | D = 800 - 850 mm |
| 25 | Push rod Tryckstång; Druckstange; Tringle | 2 | 154713-004 | D = 900 - 950 mm |
| 25 | Push rod Tryckstång; Druckstange; Tringle | 2 | 154713-005 | D = 1000 - 1050 mm |
| 25 | Push rod Tryckstång; Druckstange; Tringle | 2 | 154713-006 | D = 1300 - 1450 mm |
| 25 | Push rod Tryckstång; Druckstange; Tringle | 2 | 154713-007 | D = 1500 - 1650 mm |
| 25 | Push rod Tryckstång; Druckstange; Tringle | 2 | 154713-008 | D = 1700 - 1900 mm |
| 26 | Locking pin Spännstift; Spannstift; Goupille | 2 | 21091 | |
| 27 | Axle Axel; Achse; Axe | 2 | 154109 | |
| 27 | Axle(Stainless Steel) Axel(Rostfri); Achse(Nichtrostende); Axe(Inoxydable) | 2 | 154110 | |

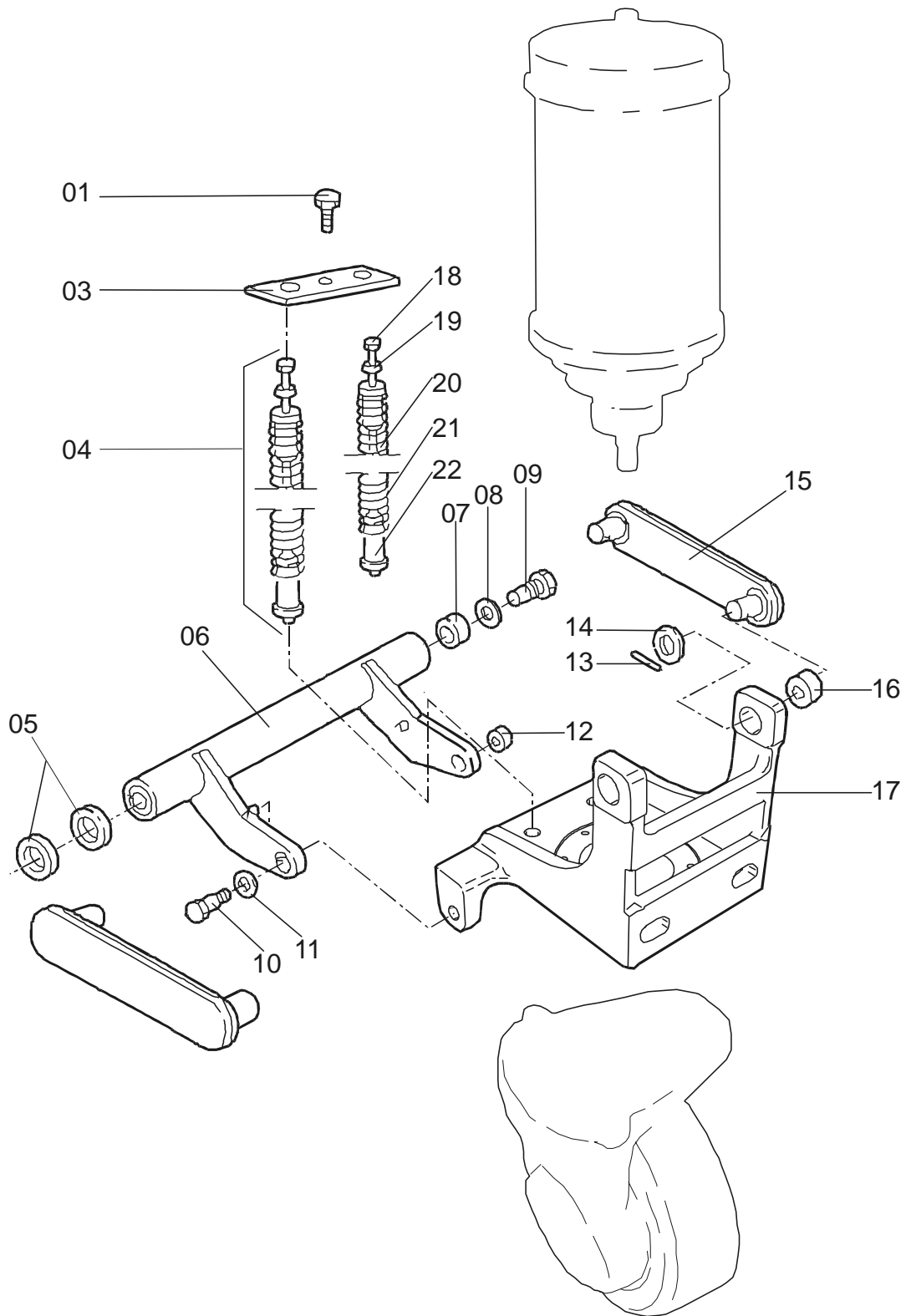
| Pos | Description | Pcs | Part No | Note |
|-----|---|-----|------------|-----------|
| 28 | Bush Bussning; Bague; Bague | 4 | 140169 | |
| 29 | Screw Skruv; Schraube; Vis | 2 | 21935 | |
| 30 | Washer Bricka; Scheibe; Rondelle | 2 | 20404 | |
| 31 | Axle for torsion tube Axel för vridrör; Achse für Drehrohr; Axe du levier de tringle | 1 | 155356-001 | W = 570mm |
| 31 | Axle for torsion tube Axel för vridrör; Achse für Drehrohr; Axe du levier de tringle | 1 | 155356-002 | W = 520mm |
| 32 | Bush Bussning; Bague; Bague | 2 | 140171 | |

**0390-026 Battery compartment parts**

[2001-05-08]

Batteriutrymmesdelar; Batterieraumteile; Pièce de compartiment batterie

| Pos | Description | Pcs | Part No | Note |
|-----|---|-----|------------------------------|----------------------|
| | | | 696 SLL 12.5F 697 SLL 16F | 413816 - 413816 - |
| 01 | Battery catch(Complete) Batteristopp(Komplett); Batteristopf(Komplett); Arret de batterie(Complet) | 1 | 126885 | |
| 02 | Catch Spärr; Sperre; Arret | 1 | 101182 | |
| 03 | Roller(Complete) Rulle(Komplett); Rolle(Komplett); Roleau(Complet) | 4 | 138651-002 | |
| 04 | Roller bearing Rullager; Rollenlager; Palier à roleaux | 8 | 26974 | |
| 05 | Roller Rulle; Rolle; Roleau | 4 | 138650-002 | |
| 06 | Axle Axel; Achse; Axe | 4 | 138649-002 | |
| 07 | Locking ring Spärring; Schliessring; Circlip | 8 | 20207 | |

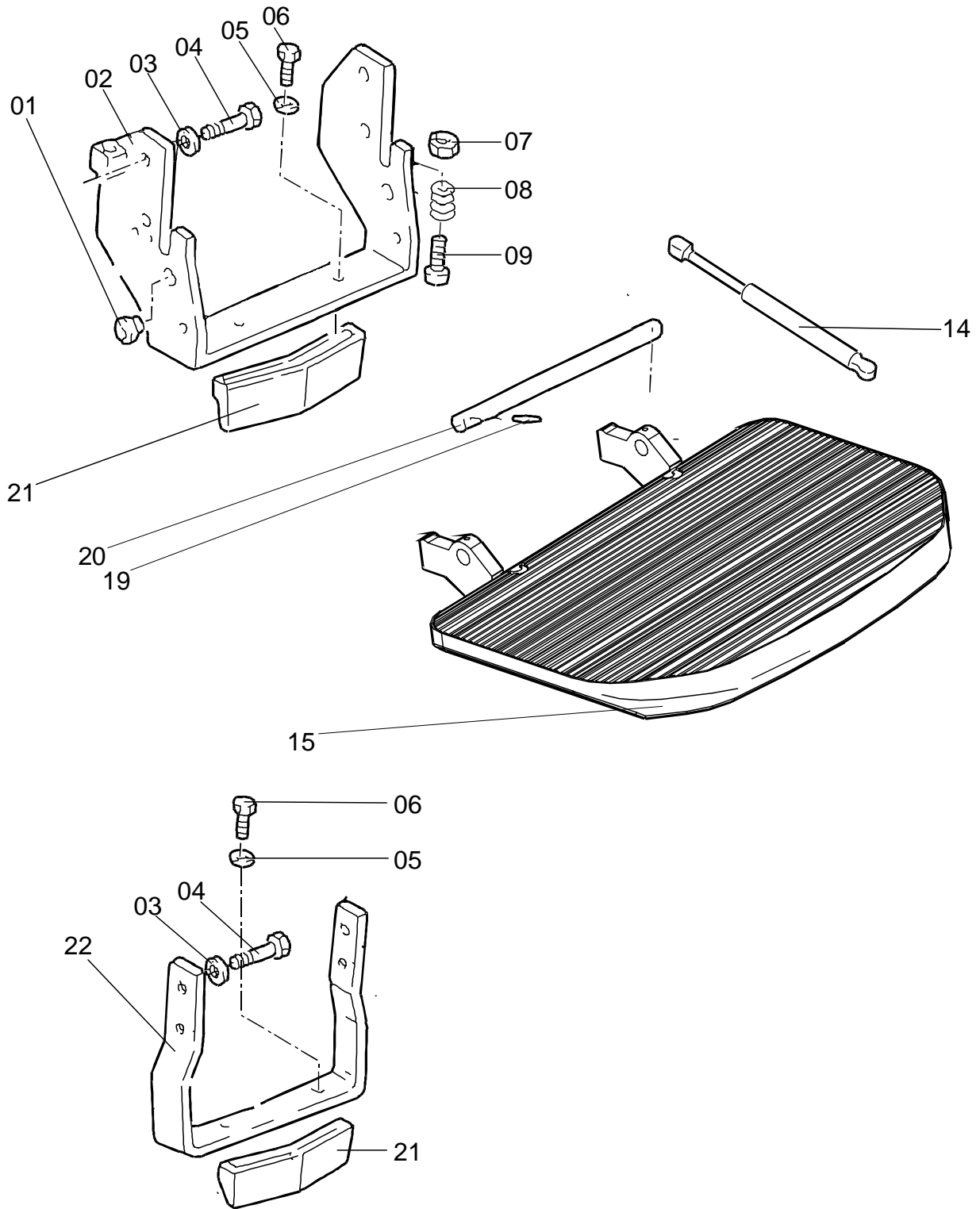


0450-020 Motor fixing points

[2001-05-08]

Motorupphängning/-fästen; Motoraufhängung/Halterung; Points de fixation moteur

| Pos | Description | Pcs | Part No | Note |
|-----|--|-----|------------------------------|--|
| | | | 696 SLL 12.5F 697 SLL 16F | 413816 - 413816 - |
| 01 | Screw Skruv; Schraube; Vis | 1 | 28750 | |
| 03 | Plate Plåt; Platte; Plaque | 1 | 132844 | |
| 04 | Spring unit(Complete) Fjäderenhet(Komplett); Federeinheit(Komplett); Unite de ressort(Complect) | 2 | 130367 | lincreased drive wheel pres- sure Förhöjd drivhjulstryck; Erhöhter Antriebs- sraddruck; Pression accrue de roue d'entraînement |
| 04 | Spring unit(Complete) Fjäderenhet(Komplett); Federeinheit(Komplett); Unite de ressort(Complect) | 2 | 132918 | Standard design Standardutförande; Normalausrüstung |
| 05 | Washer(0,5 mm) Bricka; Scheibe; Rondelle | | 121334-001 | |
| 05 | Washer(1 mm) Bricka; Scheibe; Rondelle | | 121334-002 | |
| 05 | Washer(2 mm) Bricka; Scheibe; Rondelle | | 121334-003 | |
| 06 | Torsion tube Vridrör; Drehrohr; Levier de tringle | 1 | 132676-002 | |
| 07 | Bush Bussning; Bague; Bague | 2 | 140175 | |
| 08 | Washer Bricka; Scheibe; Rondelle | 2 | 23604 | |
| 09 | Screw Skruv; Schraube; Vis | 2 | 109317 | |
| 10 | Screw Skruv; Schraube; Vis | 2 | 109586 | |
| 11 | Washer(2 mm) Bricka; Scheibe; Rondelle | 2 | 121334-003 | |
| 12 | Bush Bussning; Bague; Bague | 2 | 140173 | |
| 13 | Locking pin Spännstift; Spannstift; Goupille | 4 | 20014 | |
| 14 | Washer Bricka; Scheibe; Rondelle | 4 | 20013 | |
| 15 | Link Länk; Gelenk; Bras | 2 | 109319 | |
| 16 | Bush Bussning; Bague; Bague | 2 | 140173 | |
| 17 | Motor bracket Motorfäste; Motorhalterung; Moteur de Support | 1 | 101151 | |
| 18 | Screw Skruv; Schraube; Vis | 1 | 27813 | |
| 19 | Guide pin Styrtapp; Führungstift; Goupille de guidage | 1 | 130369 | |
| 20 | Pipe Rör; Rohr; Tube | 1 | 130368 | |
| 21 | Spring Fjäder; Feder; Ressort | 2 | 132662 | lincreased drive wheel pres- sure Förhöjd drivhjulstryck; Erhöhter Antriebs- sraddruck; Pression accrue de roue d'entraînement |
| 21 | Spring Fjäder; Feder; Ressort | 2 | 132663 | Standard design Standardutförande; Normalausrüstung |
| 22 | Guide pin Styrtapp; Führungstift; Goupille de guidage | 1 | 130370 | |

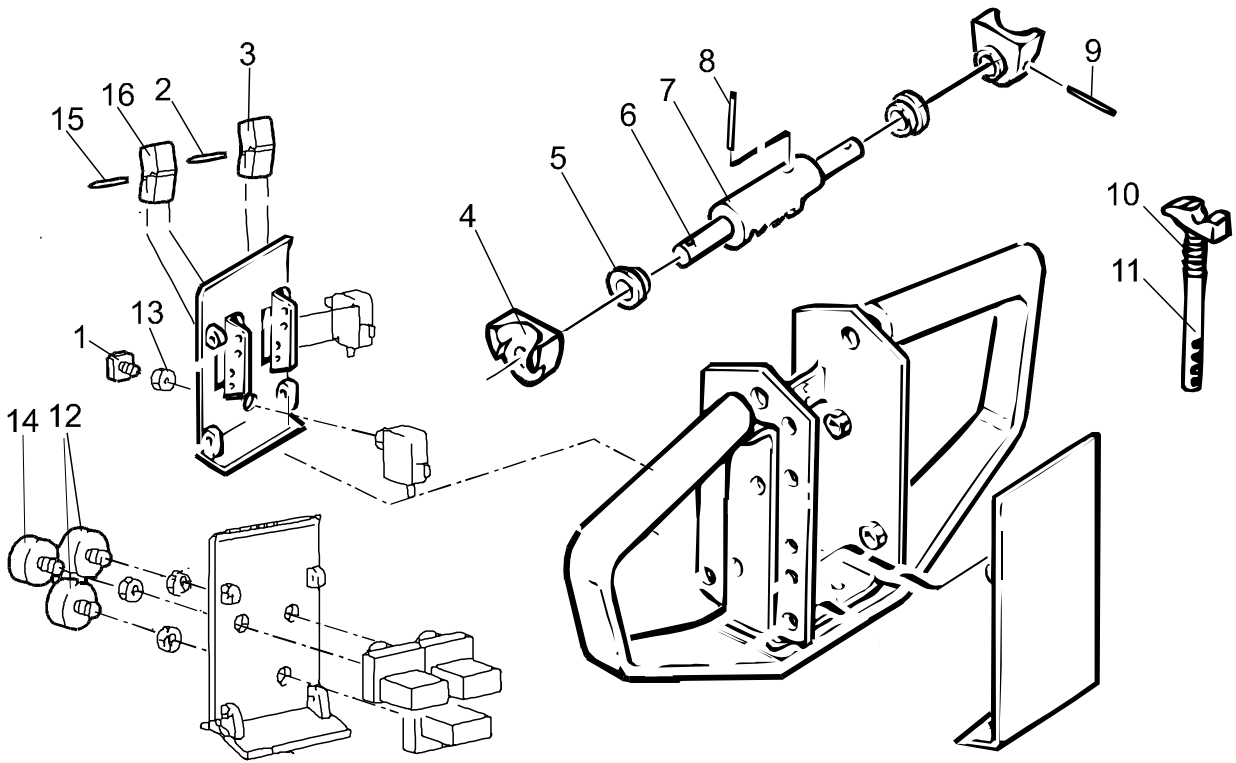


0560-024 Platform incl. fixing points

[2001-05-07]

Åkplattform med infästning; Fahrerplattform mit Befestigung; Plateforme et fixations

| Pos | Description | Pcs | Part No | Note |
|-----|---|-----|------------------------------|----------------------|
| | | | 696 SLL 12.5F 697 SLL 16F | 413816 - 413816 - |
| 01 | Bush Bussning; Bague; Bague | 2 | 140178 | |
| 02 | Platform bracket Plattformsfäste; Plattformbefestigung; Support de plateforme | 1 | 139841 | |
| 03 | Nut Mutter; Mutter; Ecrou | 4 | 20096 | |
| 04 | Screw Skruv; Schraube; Vis | 4 | 21820 | |
| 05 | Washer Bricka; Scheibe; Rondelle | 2 | 21275 | |
| 06 | Screw Skruv; Schraube; Vis | 2 | 21935 | |
| 07 | Nut Mutter; Mutter; Ecrou | 2 | 21123 | |
| 08 | Cup spring Tallriksfjäder; Tellerfeder; Ressort de disque | 52 | 23986 | |
| 09 | Screw Skruv; Schraube; Vis | 2 | 20542 | |
| 14 | Gas suspension(800 Newton) Gasfjäder; Gasfederung; Suspension à gaz | 1 | 122314-088 | |
| 15 | Platform Plattform; Plattform; Plate-forme | 1 | 168380-002 | |
| 19 | Locking pin Spännstift; Spannstift; Goupille | 1 | 28438 | |
| 20 | Axle Axel; Achse; Axe | 1 | 147122 | |
| 21 | Deflector Avvisare; Abweiser; Borne | 1 | 111817 | |
| 22 | Bracket(Machine without driver platform) Fäste(Maskin utan förarplattform); Halterung(Maschine exkl. Fahrerplattform); Support(Machine excl. plateforme du conducteur) | 1 | 112005 | |

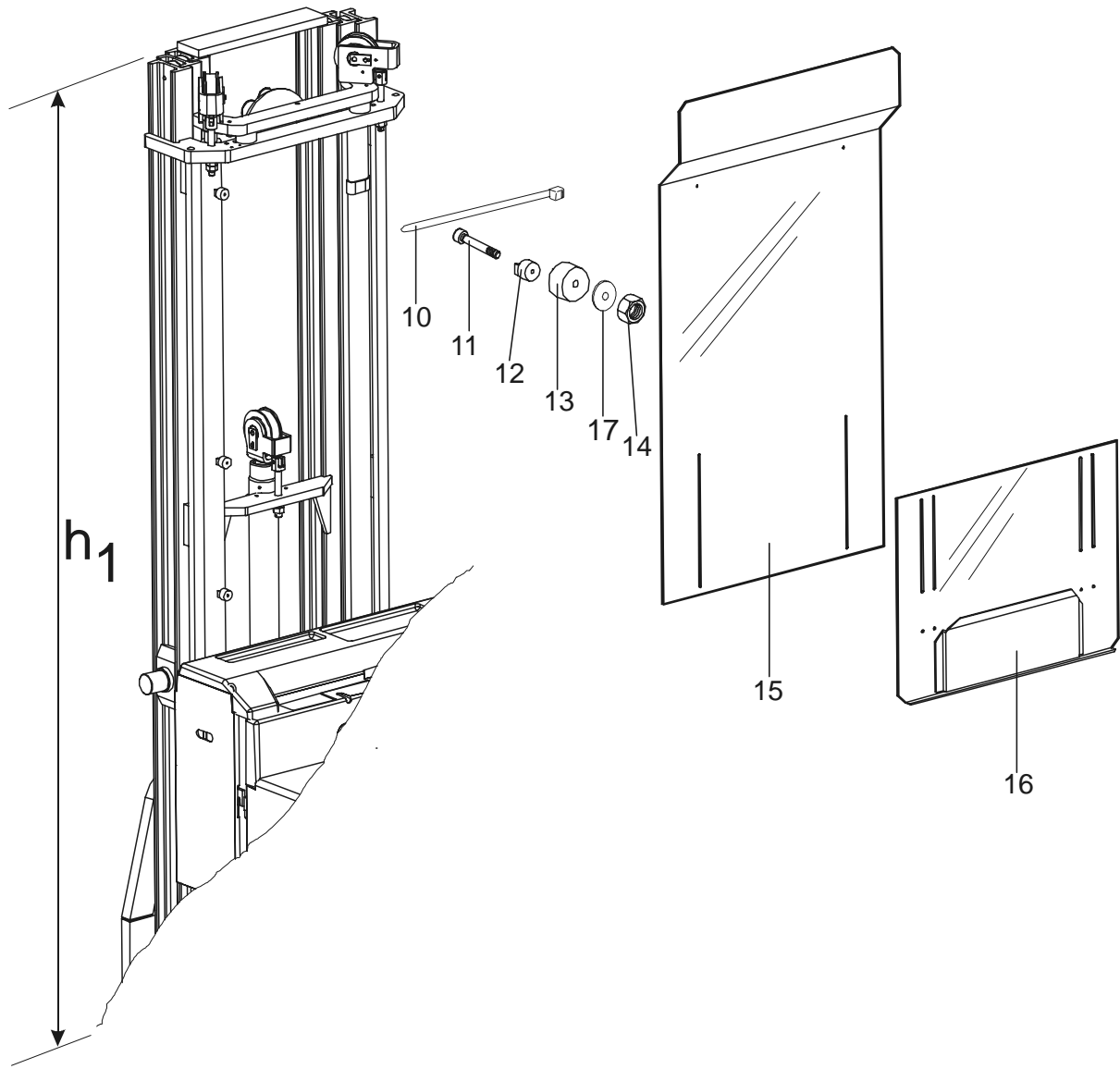


0640-042 Driver controls (mechanical)

[2001-05-08]

Förrarreglage (mekaniskt); Bedienungselemente (mech.); Commandes (mécanique)

| Pos | Description | Pcs | Part No | Note |
|-----|--|-----|------------------------------|--|
| | | | 696 SLL 12.5F 697 SLL 16F | 413816 - 413816 - |
| 01 | Push-button Tryckknapp; Druckknopf; Bouton | 1 | 140856 | |
| 02 | Cylinder pin Cylindrisk pinne; Zylinderstift; Goupille cylindre | 1 | 23790 | |
| 03 | Push-button Tryckknapp; Druckknopf; Bouton | 1 | 55964 | |
| 04 | Rocker Vippa; Kippe; Levier oscillant | 2 | 141851 | |
| 05 | Bush Bussning; Bague; Bague | 2 | 140176 | |
| 06 | Axle Axel; Achse; Axe | 1 | 142362 | |
| 07 | Cam disc roller Kamrulle; Umleitungsrolle; Roleau de segment | 1 | 109631 | |
| 08 | Locking pin Spännstift; Spannstift; Goupille | 1 | 20524 | |
| 09 | Locking pin Spännstift; Spannstift; Goupille | 2 | 20524 | |
| 10 | Spring Fjäder; Feder; Ressort | 1 | 46490 | |
| 11 | Returner Återförare; Rückleiter; Renvoi | 1 | 101216 | |
| 12 | Push-button Tryckknapp; Druckknopf; Bouton | 2 | 28235 | Cold stores Fryshus; Gefrieranlage; Chambre frigorifique |
| 13 | Nut Mutter; Mutter; Ecrou | 1 | 46205 | |
| 14 | Push-button Tryckknapp; Druckknopf; Bouton | 1 | 28236 | Cold stores Fryshus; Gefrieranlage; Chambre frigorifique |
| 15 | Cylinder pin Cylindrisk pinne; Zylinderstift; Goupille cylindre | 1 | 23790 | Electric lifting / sinking Elektrisk lyft / sänkning; Elektrische hebe / senkung; Levage / dépression de électrique |
| 16 | Push-button Tryckknapp; Druckknopf; Bouton | 1 | 55964 | Electric lifting / sinking Elektrisk lyft / sänkning; Elektrische hebe / senkung; Levage / dépression de électrique |

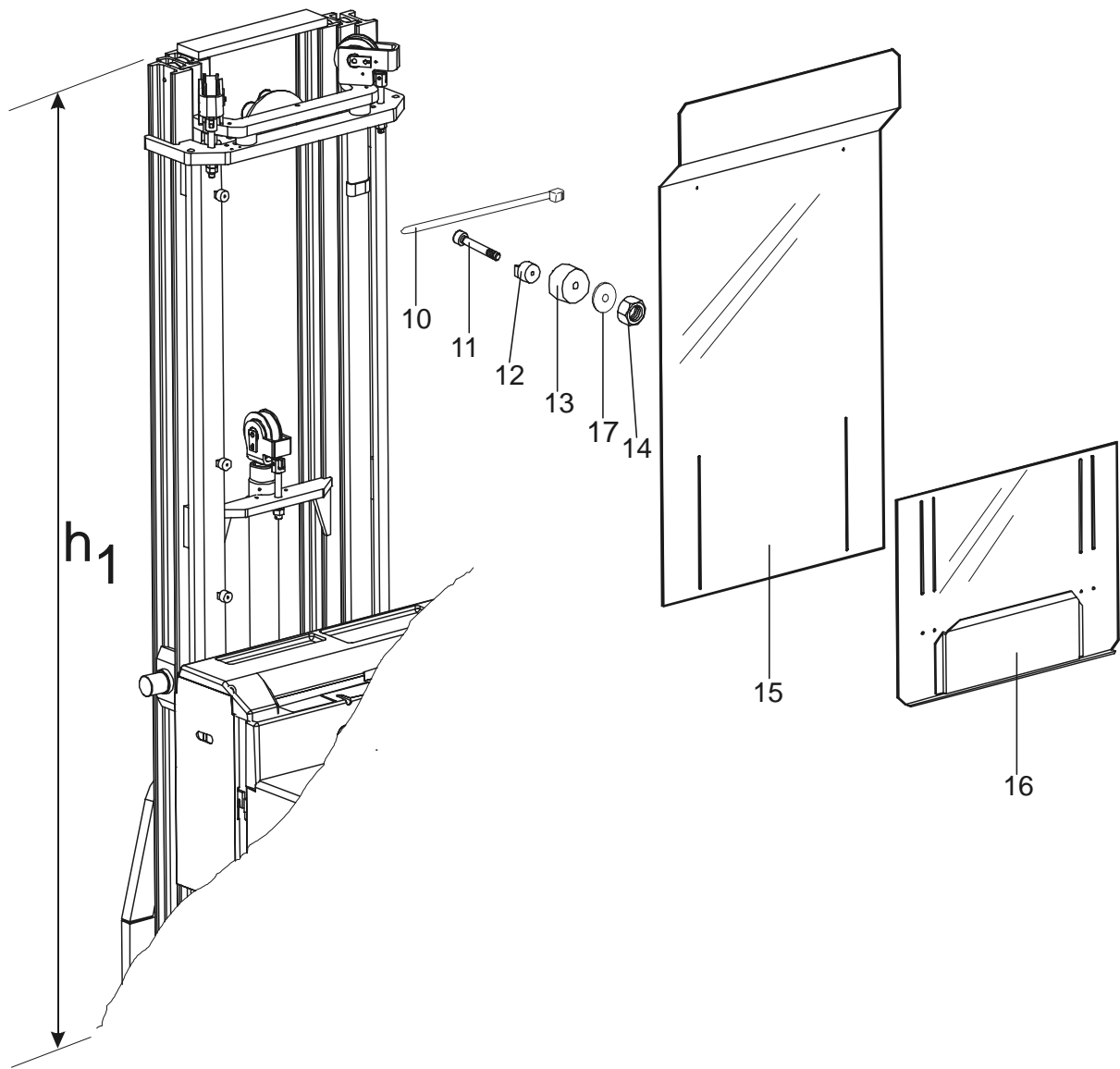


0820-103 Finger/foot guards

[2001-05-08]

Finger-/fotskydd; Finger-/ Fusschutz; Protection de doigts/pieds anti-écrasement

| | | | 696 SLL 12.5F | 413816 - |
|-----|--|-----|---------------|-----------------------------|
| Pos | Description | Pcs | Part No | Note |
| 10 | Clamp Klamma; Rohrschelle; Collier | 6 | 28937 | |
| 11 | Screw Skruv; Schraube; Vis | 2 | 21273 | |
| 11 | Screw Skruv; Schraube; Vis | 4 | 22724 | |
| 12 | Bracket Fäste; Halterung; Support | 6 | 129399 | |
| 13 | Rubber washer Gummibricka; Gummischeibe; Rondelle de caoutchouc | 6 | 139742 | |
| 14 | Nut Mutter; Mutter; Ecrou | 2 | 20235 | |
| 14 | Nut Mutter; Mutter; Ecrou | 6 | 21094 | |
| 15 | Finger cover Fingerskydd; Fingerschutz; Protège main | 1 | 170849 | h1 > 2065 mm |
| 15 | Finger cover Fingerskydd; Fingerschutz; Protège main | 1 | 174429 | h1 =< 2065 mm |
| 16 | Finger cover Fingerskydd; Fingerschutz; Protège main | 1 | 146081 | Simplex |
| 16 | Finger cover Fingerskydd; Fingerschutz; Protège main | 1 | 174428 | DX Tele; DX Hi-Lo; TX Hi-Lo |
| 17 | Washer Bricka; Scheibe; Rondelle | 2 | 21672 | |

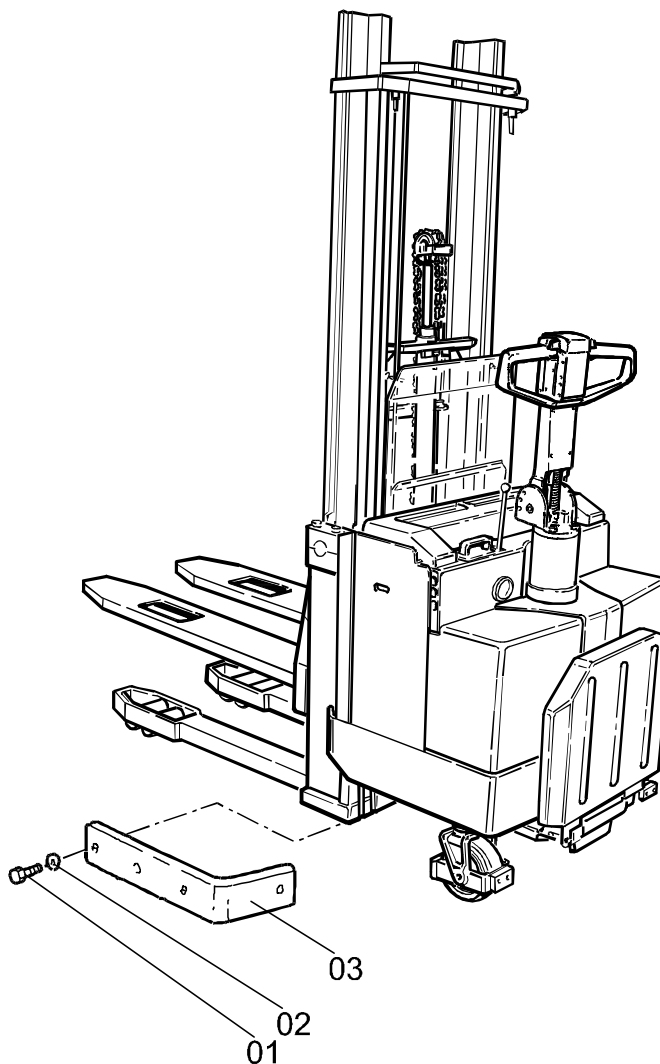


0820-104 Finger/foot guards

[2001-05-08]

Finger-/fotskydd; Finger-/ Fusschutz; Protection de doigts/pieds anti-écrasement

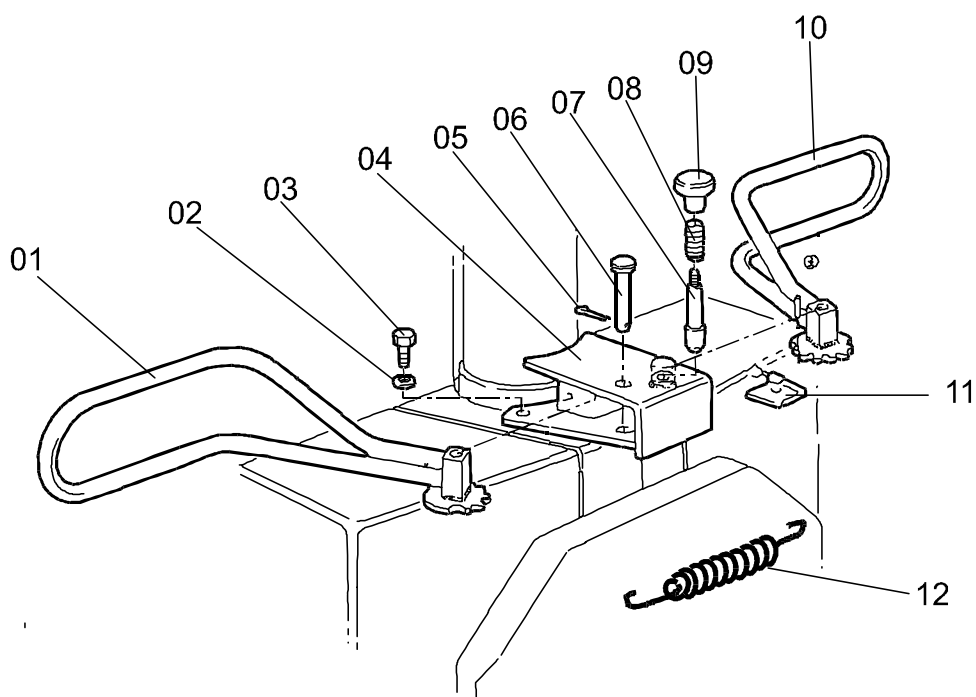
| | | | 697 SLL 16F | 413816 - |
|-----|---|-----|-------------|---------------|
| Pos | Description | Pcs | Part No | Note |
| 10 | Clamp Klamma; Rohrschelle; Collier | 6 | 28937 | |
| 11 | Screw Skruv; Schraube; Vis | 2 | 21273 | |
| 11 | Screw Skruv; Schraube; Vis | 4 | 22724 | |
| 12 | Bracket Fäste; Halterung; Support | 6 | 129399 | |
| 13 | Rubber washer Gummibricka; Gummischeibe; Rondelle de caoutchouc | 6 | 139742 | |
| 14 | Nut Mutter; Mutter; Ecrou | 2 | 20235 | |
| 14 | Nut Mutter; Mutter; Ecrou | 6 | 21094 | |
| 15 | Finger cover Fingerskydd; Fingerschutz; Protège main | 1 | 174430 | h1 > 2030 mm |
| 15 | Finger cover Fingerskydd; Fingerschutz; Protège main | 1 | 174431 | h1 =< 2030 mm |
| 16 | Finger cover Fingerskydd; Fingerschutz; Protège main | 1 | 174428 | |
| 17 | Washer Bricka; Scheibe; Rondelle | 2 | 21672 | |

**0830-004 Collision bumper/guards**

[2001-05-08]

Kollisionsbåge/-skydd; Anfahrschutzbügel; Bouclier pare-choc

| Pos | Description | Pcs | Part No | Note |
|-----|--|-----|------------------------------|----------------------|
| | | | 696 SLL 12.5F 697 SLL 16F | 413816 - 413816 - |
| 01 | Screw Skruv; Schraube; Vis | 8 | 29447 | |
| 02 | Washer Bricka; Scheibe; Rondelle | 8 | 20404 | |
| 03 | Buffer(Rubber) Buffert(Gummi); Puffer(Gummi); Atténateur(Gomme) | 2 | 149714 | |

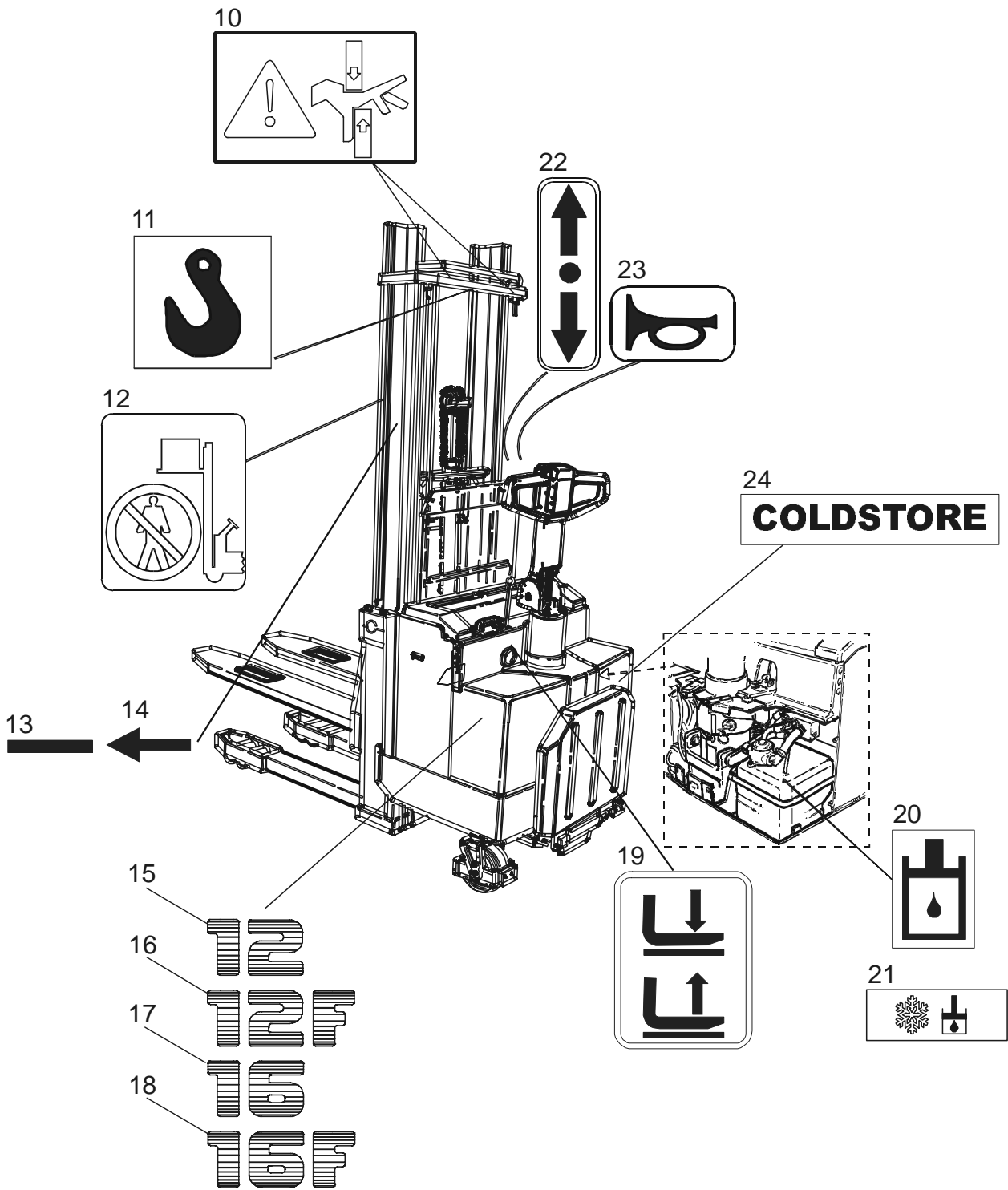


0840-021 Driver protection

Förarskydd; Fahrerschutz; Protection de cariste

[2001-05-08]

| Pos | Description | Pcs | Part No | Note |
|-----|---|-----|------------------------------|----------------------|
| | | | 696 SLL 12.5F 697 SLL 16F | 413816 - 413816 - |
| 01 | Gate(Left) Grind(Vänster); Schranke(Links); Barrière(Gauche) | 1 | 127043 | |
| 02 | Washer Bricka; Scheibe; Rondelle | 2 | 21394 | |
| 03 | Screw Skruv; Schraube; Vis | 2 | 21816 | |
| 04 | Consol Konsol; Konsole; Console | 1 | 152313 | |
| 05 | Split pin Håmålssprint; Splint; Goupiller | 2 | 179801 | |
| 06 | Pin Tapp; Zapfen; Pivot | 2 | 28477 | |
| 07 | Lock plunger Låskolv; Schlossriegel; Fermeture | 1 | 127052 | |
| 08 | Spring Fjäder; Feder; Ressort | 1 | 24055 | |
| 09 | Knob Knopp; Knopf; Bouton | 1 | 127053-002 | |
| 10 | Gate(Right) Grind(Höger); Schranke(Recht); Barrière(Droit) | 1 | 127044 | |
| 11 | Clamp Klamma; Rohrschelle; Collier | 2 | 127523 | |
| 12 | Spring Fjäder; Feder; Ressort | 1 | 29954 | |



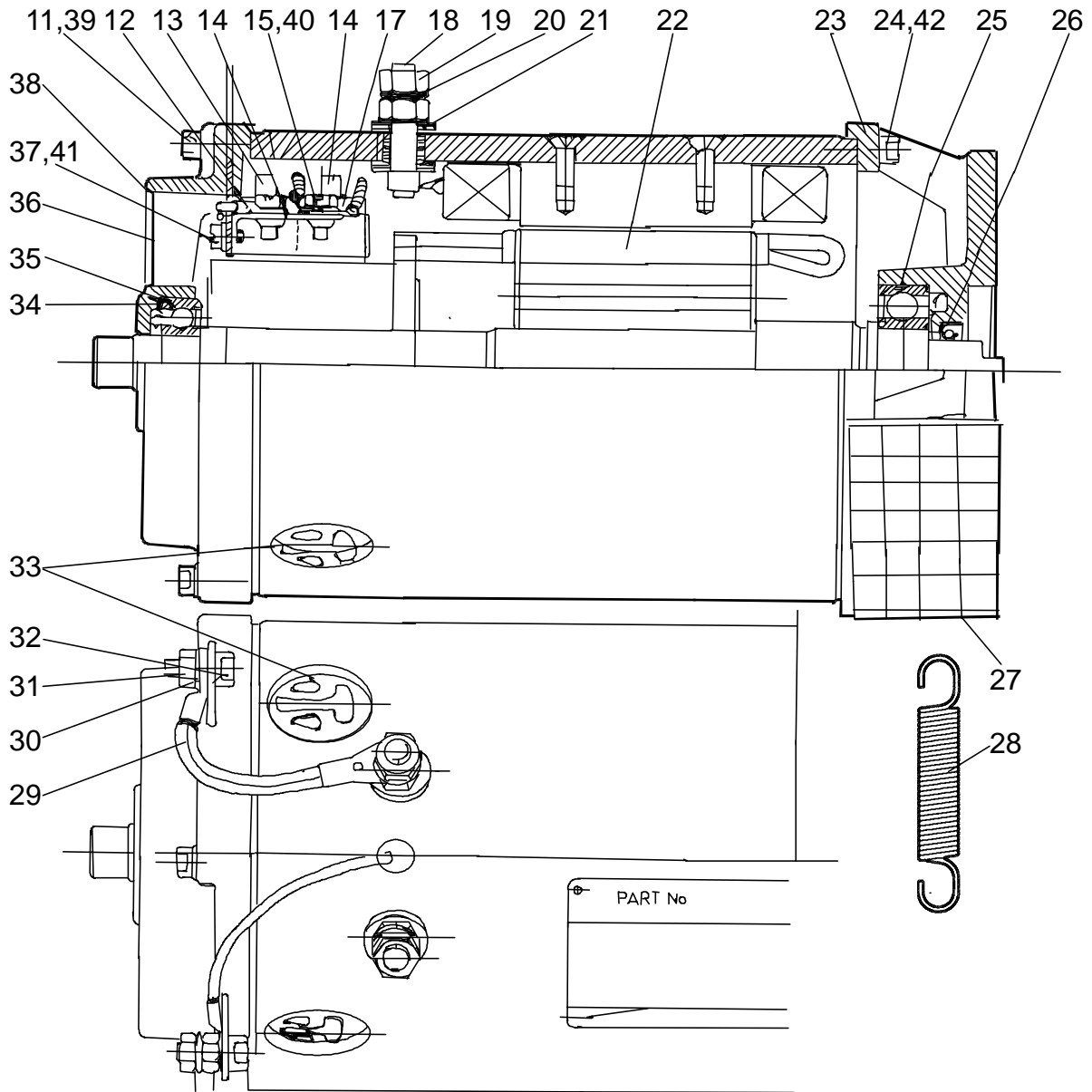
0850-171 Signs, warnings, decals

[2001-05-07]

Skyltar, varningar, dekaler; Schilder, Warnzeichen, Aufkleber; Vignettes, avertissements, autocollants

| Pos | Description | Pcs | Part No | Note |
|-----|--|-----|------------------------------|----------------------|
| | | | 696 SLL 12.5F 697 SLL 16F | 413816 - 413816 - |
| 10 | Sign Skylt; Schild; Vignette | 2 | 172094 | |
| 11 | Sign Skylt; Schild; Vignette | 1 | 168719 | |
| 12 | Sign Skylt; Schild; Vignette | 2 | 147316 | |
| 13 | Sign Skylt; Schild; Vignette | 1 | 121787-002 | |
| 14 | Sign Skylt; Schild; Vignette | 1 | 121786-002 | |
| 15 | Sign(12) Skylt; Schild; Vignette | 2 | 169528 | |
| 16 | Sign(12F) Skylt; Schild; Vignette | 2 | 181507 | |
| 17 | Sign(16) Skylt; Schild; Vignette | 2 | 169531 | |
| 18 | Sign(16F) Skylt; Schild; Vignette | 2 | 181508 | |
| 19 | Sign Skylt; Schild; Vignette | 1 | 148642 | |
| 20 | Sign Skylt; Schild; Vignette | 1 | 72082 | |
| 21 | Sign(Cold stores) Skylt(Fryshus); Schild(Gefrieranlage); Vignette(Chambre frigorifique) | 1 | 147488 | |
| 22 | Sign Skylt; Schild; Vignette | 1 | 148223 | |
| 23 | Sign Skylt; Schild; Vignette | 1 | 148227 | |
| 24 | Sign(Cold Store) Skylt; Schild; Vignette | 1 | 133434 | |

43



1710-006 Electric pump motor

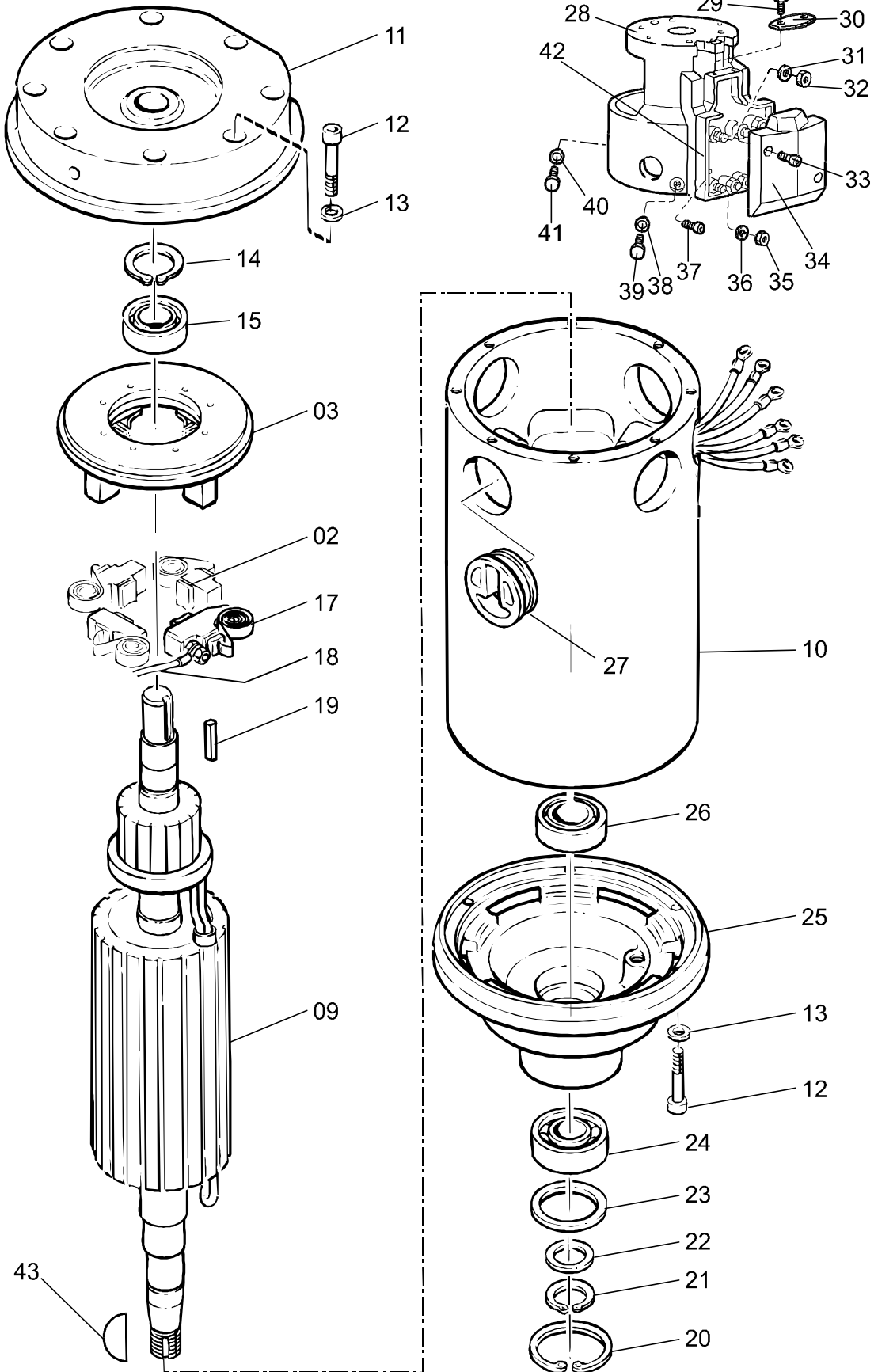
Elektrisk pumpmotor; Elektro-Pumpenmotor; Moteur de pompe électrique

[2001-05-08]

| Pos | Description | Pcs | Part No | Note |
|-----|---|-----|---------|------|
| 11 | Screw Skruv; Schraube; Vis | 4 | 20831 | |
| 12 | Cable Kabel; Kabel; Câble | 2 | 27545 | |
| 13 | Spring Fjäder; Feder; Ressort | 8 | 130429 | |
| 14 | Carbon brush holder Kolhållare; Kohlebürstenhalter; Support de charbon | 4 | 27549 | |
| 15 | Screw Skruv; Schraube; Vis | 8 | 21437 | |
| 17 | Carbon brush Kolborste; Kohlebürste; Charbon | 8 | 167544 | |

| Pos | Description | Pcs | Part No | Note |
|-----|---|-----|---------|------|
| 18 | Terminal screw Anslutningsbult; Anschlussbolzen; Vis borne | 2 | 27550 | |
| 19 | Nut Mutter; Mutter; Ecrou | 4 | 20081 | |
| 20 | Washer Bricka; Scheibe; Rondelle | 2 | 21275 | |
| 21 | Isolation bush Isolerbussning; Isolierbuchse; Bague isolation | 4 | 27551 | |
| 22 | Rotor Rotor; Rotor; Rotor | 1 | 169782 | |
| 23 | End shield Lagersköld; Lagerschild; Bouclier | 1 | 150434 | |
| 24 | Screw Skruv; Schraube; Vis | 6 | 20743 | |
| 25 | Ball bearing Kullager; Kugellager; Roulement a billes | 1 | 26650 | |
| 26 | Sealing ring Tätningring; Dichtungsring; Bague d'étanchéité | 1 | 22290 | |
| 27 | Protective grating Skyddsgaller; Schutzgitter; Grille de protection | 1 | 158119 | |
| 28 | Spring Fjäder; Feder; Ressort | 1 | 157274 | |
| 29 | Cable Kabel; Kabel; Câble | 1 | 27547 | |
| 30 | Washer Bricka; Scheibe; Rondelle | 2 | 21351 | |
| 31 | Nut Mutter; Mutter; Ecrou | 2 | 20249 | |
| 32 | Screw Skruv; Schraube; Vis | 2 | 20400 | |
| 33 | Plug Propp; Ppropfen; Bouchon | 4 | 148206 | |
| 34 | Locking ring Spårring; Schliessring; Circlip | 1 | 27542 | |
| 35 | Ball bearing Kullager; Kugellager; Roulement a billes | 1 | 27546 | |
| 36 | End plate Ändplatta; Endplatte; Plaque terminale | 1 | 27544 | |
| 37 | Screw Skruv; Schraube; Vis | 8 | 23006 | |
| 38 | End shield Lagersköld; Lagerschild; Bouclier | 1 | 169781 | |
| 39 | Washer Bricka; Scheibe; Rondelle | 4 | 21307 | |
| 40 | Washer Bricka; Scheibe; Rondelle | 8 | 21317 | |
| 41 | Washer Bricka; Scheibe; Rondelle | 8 | 21307 | |
| 42 | Washer Bricka; Scheibe; Rondelle | 6 | 21307 | |
| 43 | Pump motor(Complete) Pumpmotor(Komplett); Pumpmotor(Komplett); Moteur de pompe(Complet) | 1 | 166568 | |

01



1760-001 Electric drive motor

[2001-05-08]

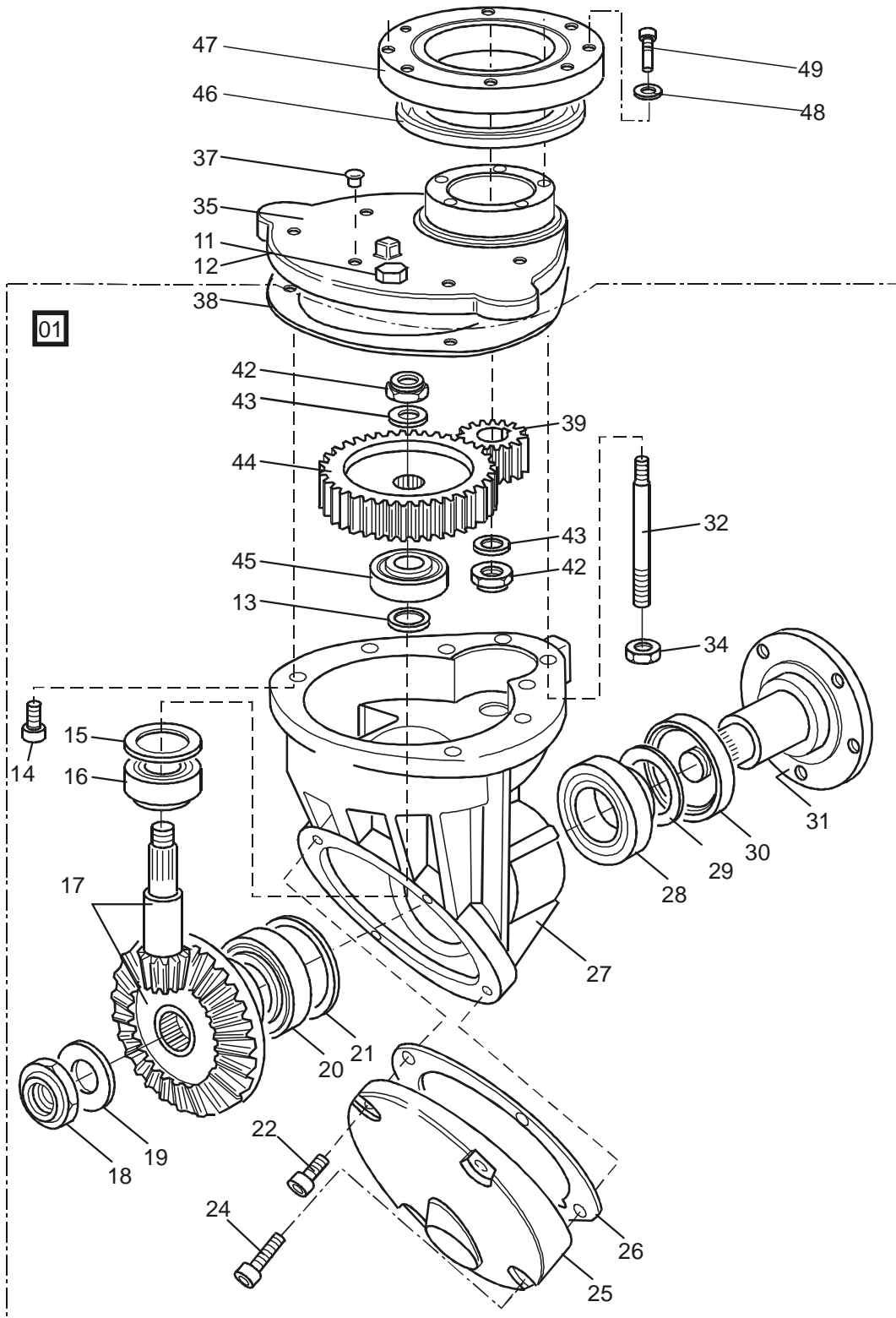
Elektrisk åkmotor; Elektro-Fahrmotor; Moteur de traction électrique

| Pos | Description | Pcs | Part No | Note |
|-----|--|-----|------------------------------|----------------------|
| | | | 696 SLL 12.5F 697 SLL 16F | 413816 - 413816 - |
| 01 | Motor(Complete) Motor(Komplett); Motor(Komplett); Moteur(Complet) | 1 | 149861 | |
| 02 | Carbon brush Kolborste; Kohlebürste; Charbon | 4 | 161611 | |
| 03 | Brush bridge Borstbrygga; Bürstenbrücke; Support de porte balais | 1 | 130345 | |
| 09 | Rotor Rotor; Rotor; Rotor | 1 | 139393 | |
| 10 | Stator(Complete) Stator(Komplett); Ständer(Komplett); Stator(Complet) | 1 | 150431 | |
| 11 | End shield Lagersköld; Lagerschild; Bouclier | 1 | 147749 | |
| 12 | Screw Skruv; Schraube; Vis | 14 | 20224 | |
| 13 | Washer Bricka; Scheibe; Rondelle | 14 | 21351 | |
| 14 | Locking ring Spårring; Schliessring; Circlip | 1 | 27542 | |
| 15 | Bearing Lager; Lager; Roulement | 1 | 28560 | |
| 17 | Spring Fjäder; Feder; Ressort | 4 | 149423 | |
| 18 | Cable Kabel; Kabel; Câble | 2 | 27899 | |
| 19 | Key Kil; Keil; Clavette | 1 | 27900 | |
| 20 | Locking ring Spårring; Schliessring; Circlip | 1 | 20923 | |
| 21 | Locking ring Spårring; Schliessring; Circlip | 1 | 29515 | |
| 22 | Washer Bricka; Scheibe; Rondelle | 1 | 29517 | |
| 23 | Washer Bricka; Scheibe; Rondelle | 1 | 29516 | |
| 24 | Ball bearing Kullager; Kugellager; Roulement a billes | 1 | 26102 | |
| 25 | End shield Lagersköld; Lagerschild; Bouclier | 1 | 139160 | |
| 26 | Sealing Tätning; Dichtung; Joint | 1 | 27898 | |
| 27 | Plug Propp; Pfropfen; Bouchon | 4 | 148206 | |
| 28 | Housing Kåpa; Haus; Chape | 1 | 150232 | |
| 29 | Screw Skruv; Schraube; Vis | 2 | 21151 | |
| 30 | Clamp Klämna; Klammer; Pincer | 1 | 110851 | |
| 31 | Washer Bricka; Scheibe; Rondelle | 3 | 20375 | |
| 32 | Nut Mutter; Mutter; Ecrou | 3 | 20249 | |
| 33 | Screw Skruv; Schraube; Vis | 2 | 21119 | |
| 34 | Cap Lock; Deckel; Couvercle | 1 | 110850 | |
| 35 | Nut Mutter; Mutter; Ecrou | 3 | 20235 | |
| 36 | Washer Bricka; Scheibe; Rondelle | 3 | 20236 | |

1760-001

TOYOTA

| Pos | Description | Pcs | Part No | Note |
|-----|---|-----|------------|------|
| 37 | Screw Skruv; Schraube; Vis | 2 | 20219 | |
| 38 | Washer Bricka; Scheibe; Rondelle | 2 | 126723-003 | |
| 39 | Screw Skruv; Schraube; Vis | 2 | 28232 | |
| 40 | Washer Bricka; Scheibe; Rondelle | 1 | 21275 | |
| 41 | Screw Skruv; Schraube; Vis | 1 | 28518 | |
| 42 | Terminal board Kopplingsplint; Schaltplint; Tableau de connections | 1 | 110849 | |
| 43 | Key Kil; Keil; Clavette | 1 | 20150 | |



2550-042 Mechanical drive gear unit

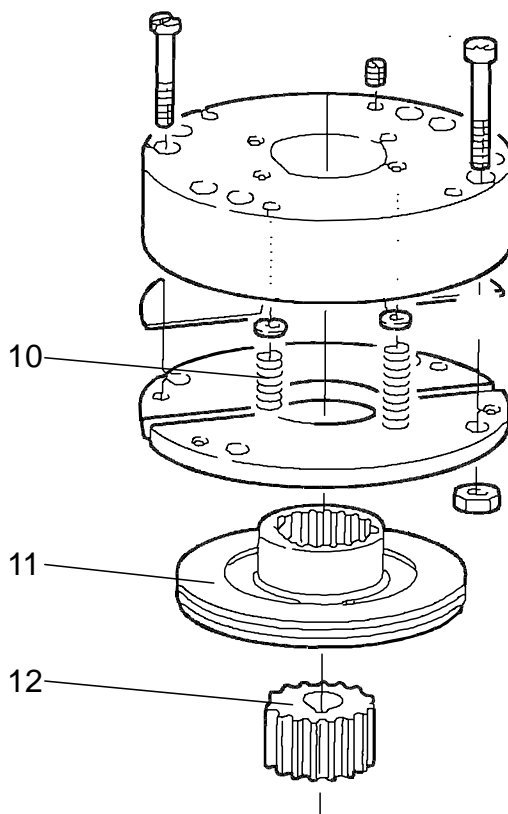
[2001-05-08]

Drivaggregat/-växel; Antriebsaggregat/-getriebe; Groupe de traction, réducteur

| Pos | Description | Pcs | Part No | Note |
|-----|---|-----|------------------------------|----------------------|
| | | | 696 SLL 12.5F 697 SLL 16F | 413816 - 413816 - |
| 01 | Driving gear compl. Drivväxel kompl.; Antriebsatz kompl.; Groupe de entraînement compl. | 1 | 170540 | |
| 11 | Dip stick Oljesticka; Ölmesstab; Jauge d'huile | 1 | 135915 | |
| 12 | Washer Bricka; Scheibe; Rondelle | 1 | 28998 | |
| 13 | Shim(0,05mm) Shims; Schim; Cale | | 27220 | |
| 13 | Shim(0,1mm) Shims; Schim; Cale | | 27221 | |
| 13 | Shim(0,2mm) Shims; Schim; Cale | | 27222 | |
| 13 | Shim(0,3mm) Shims; Schim; Cale | | 27223 | |
| 13 | Shim(0,5mm) Shims; Schim; Cale | | 27224 | |
| 13 | Shim(1 mm) Shims; Schim; Cale | | 27225 | |
| 14 | Screw Skruv; Schraube; Vis | 4 | 21141 | |
| 15 | Shim(0,05mm) Shims; Schim; Cale | | 27232 | |
| 15 | Shim(0,1mm) Shims; Schim; Cale | | 27233 | |
| 15 | Shim(0,2mm) Shims; Schim; Cale | | 27234 | |
| 15 | Shim(0,3mm) Shims; Schim; Cale | | 27235 | |
| 15 | Shim(0,5 mm) Shims; Schim; Cale | | 27236 | |
| 15 | Shim(1 mm) Shims; Schim; Cale | | 27237 | |
| 16 | Roller bearing Rullager; Rollenlager; Palier à rouleaux | 1 | 27208 | |
| 17 | Spare part kit : Bevel gear Reservdelssats : Koniskt kugghjul; Satz : Kegelrad; Jeux : Roue conique à denture droite | 1 | 101092 | |
| 18 | Nut Mutter; Mutter; Ecrou | 1 | 101098 | |
| 19 | Washer Bricka; Scheibe; Rondelle | 1 | 23604 | |
| 20 | Roller bearing Rullager; Rollenlager; Palier à rouleaux | 1 | 27206 | |
| 21 | Shim(0,05mm) Shims; Schim; Cale | | 27238 | |
| 21 | Shim(0,1mm) Shims; Schim; Cale | | 27239 | |
| 21 | Shim(0,2mm) Shims; Schim; Cale | | 27240 | |
| 21 | Shim(0,3mm) Shims; Schim; Cale | | 27241 | |
| 21 | Shim(0,5mm) Shims; Schim; Cale | | 27242 | |
| 21 | Shim(1 mm) Shims; Schim; Cale | | 27243 | |
| 22 | Screw Skruv; Schraube; Vis | 2 | 28519 | |
| 24 | Screw Skruv; Schraube; Vis | 2 | 20276 | |
| 25 | Cap Lock; Deckel; Couverture | 1 | 127280 | |

| Pos | Description | Pcs | Part No | Note |
|-----|--|-----|---------|------|
| 26 | Packing Packning; Packung; Étanchage | 1 | 141687 | |
| 27 | Gear housing Växelhus; Getriebhäuse; Carter étauche | 1 | 135340 | |
| 28 | Roller bearing Rullager; Rollenlager; Palier à roleaux | 1 | 27206 | |
| 29 | Shim(0,05mm) Shims; Schim; Cale | | 27226 | |
| 29 | Shim(0,1mm) Shims; Schim; Cale | | 27227 | |
| 29 | Shim(0,2mm) Shims; Schim; Cale | | 27228 | |
| 29 | Shim(0,3mm) Shims; Schim; Cale | | 27229 | |
| 29 | Shim(0,5 mm) Shims; Schim; Cale | | 27230 | |
| 29 | Shim(1 mm) Shims; Schim; Cale | | 27231 | |
| 30 | Sealing Tätning; Dichtung; Joint | 1 | 28490 | |
| 31 | Axle Axel; Achse; Axe | 1 | 126998 | |
| 32 | Screw Skruv; Schraube; Vis | 4 | 27216 | |
| 34 | Nut Mutter; Mutter; Ecrou | 8 | 20016 | |
| 35 | Cap Lock; Deckel; Couvercle | 1 | 135342 | |
| 37 | Air bleeder Luftventil; Luftnippel; Soupape (air) | 1 | 27211 | |
| 38 | Packing Packning; Packung; Étanchage | 1 | 135345 | |
| 39 | Gear wheel Kuggjul; Zahnrad; Roue dentée | 1 | 111034 | |
| 42 | Nut Mutter; Mutter; Ecrou | 2 | 101097 | |
| 43 | Washer Bricka; Scheibe; Rondelle | 2 | 63081 | |
| 44 | Gear wheel Kuggjul; Zahnrad; Roue dentée | 1 | 111035 | |
| 45 | Bearing Lager; Lager; Roulement | 1 | 27207 | |
| 46 | Sealing ring Tätningsring; Dichtungsring; Bague d'étanchéité | 1 | 27210 | |
| 47 | Ball bearing Kullager; Kugellager; Roulement a billes | 1 | 180189 | |
| 48 | Washer Bricka; Scheibe; Rondelle | 8 | 20375 | |
| 49 | Screw Skruv; Schraube; Vis | 8 | 20532 | |

01



3370-014 Electromagnetic parking brake

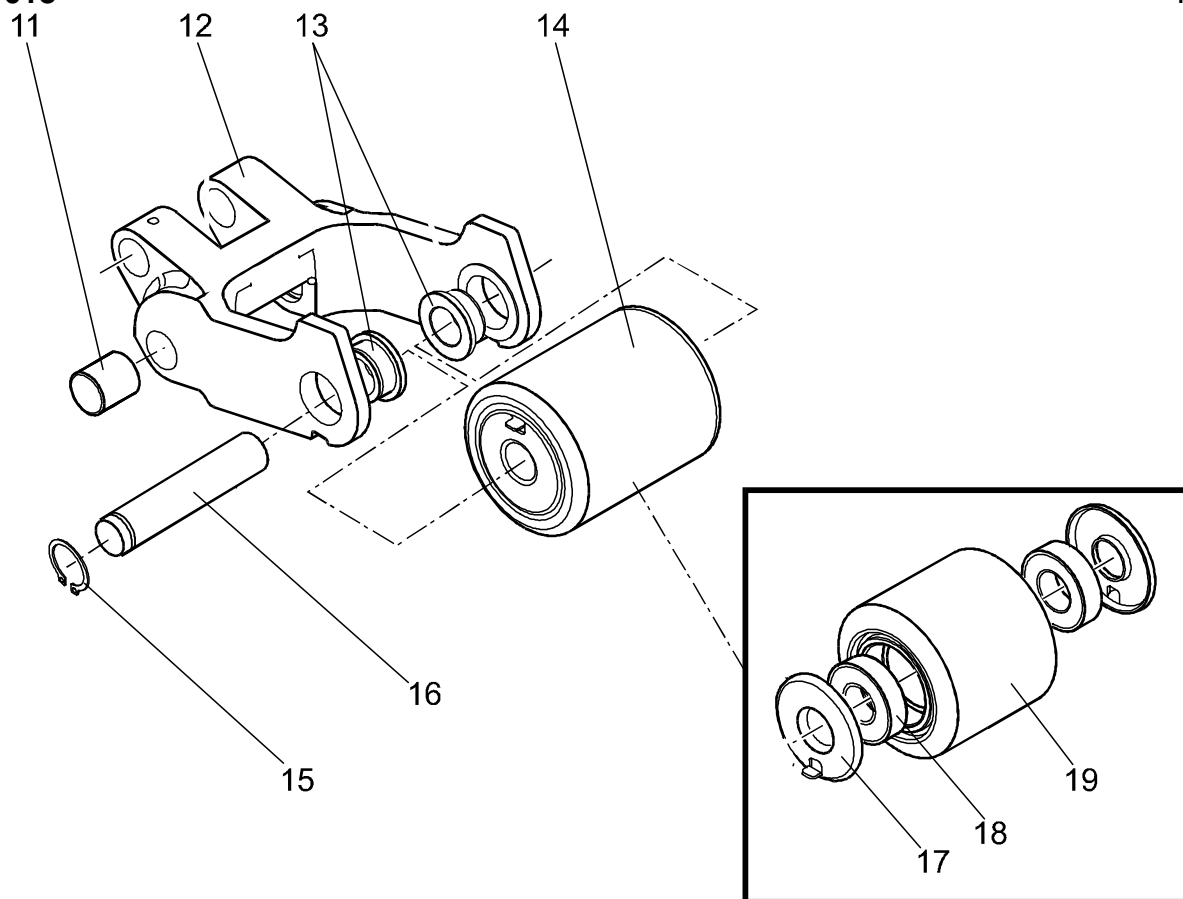
[2001-05-08]

El-parkeringsbroms, magnetbroms; Elektro-Feststellbremse, Magnetbremse; Frein de stationnement électromagnétique

| Pos | Description | Pcs | Part No | Note |
|-----|--|-----|---------|------|
| 01 | Brake unit(Complete) Bromsenhet(Komplett); Bremsseeinheit(Komplett); Unité de frein(Comple) | 1 | 174491 | |
| 10 | Spring Fjäder; Feder; Ressort | 6 | 175044 | |
| 11 | Rotor Rotor; Rotor; Rotor | 1 | 174967 | |
| 12 | Hub Nav; Nabe; Moyeu | 1 | 174966 | |

3500-018

P0008451



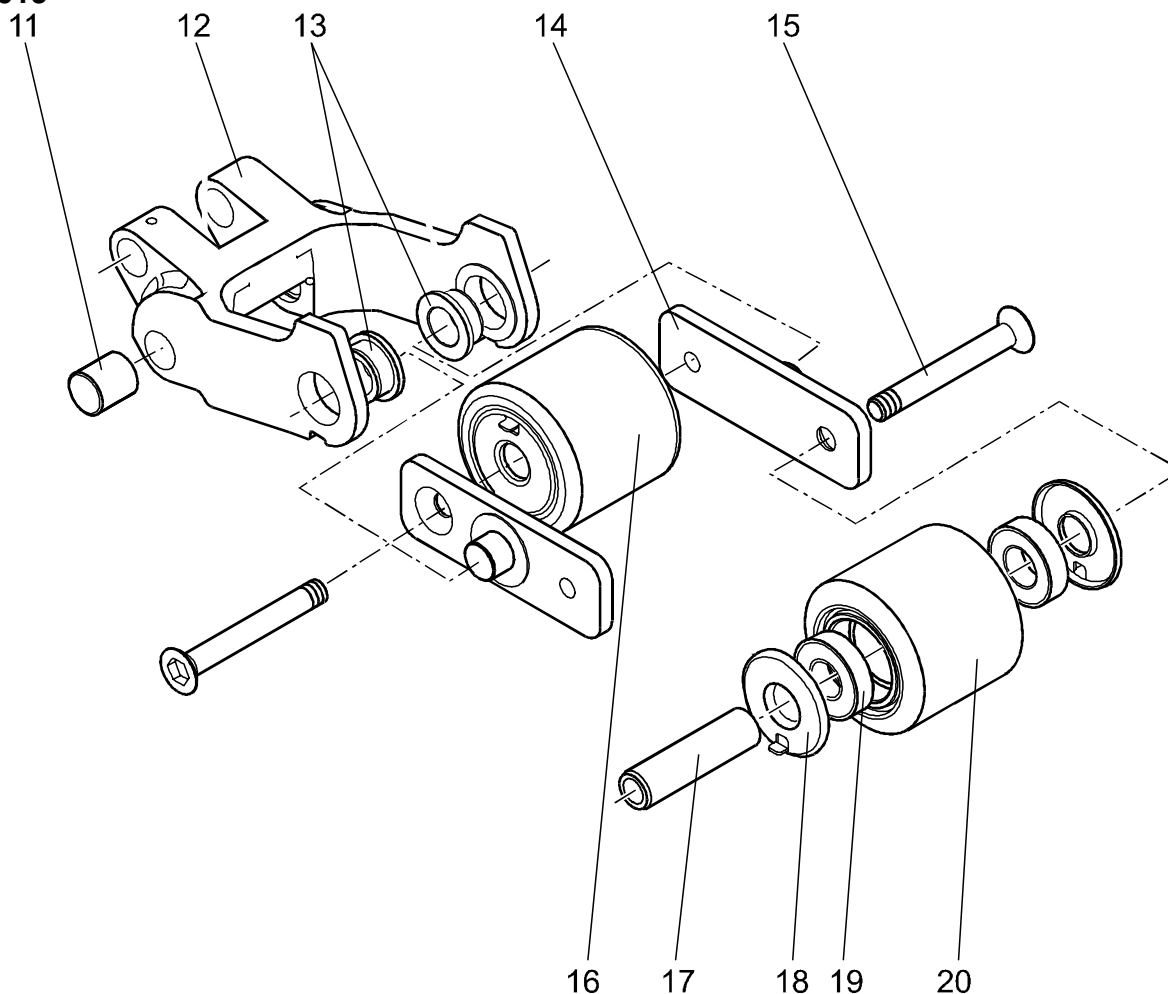
3500-018 Wheels

Hjul; Räder; Roues

[2001-05-08]

| Singel wheel; Singelhjul; Einzelrad; Roue simple | | | 696 SLL 12.5F 697 SLL 16F | 413816 - 413816 - |
|--|--|-----|------------------------------|----------------------|
| Pos | Description | Pcs | Part No | Note |
| 11 | Bush Bussning; Bague; Bague | 4 | 140169 | |
| 12 | Wheel fork Hjulgaffel; Radgabel; Fourche de roue | 2 | 150113 | |
| 13 | Bush Bussning; Bague; Bague | 4 | 154117 | |
| 14 | Single wheel(Complete) Singelhjul(Komplett); Einzelrad(Komplett); Roue simple(Complett) | 2 | 152344 | |
| 15 | Locking ring Spårring; Schliessring; Circlip | 2 | 24000 | |
| 16 | Axle Axel; Achse; Axe | 2 | 154115 | |
| 16 | Axle(Stainless Steel) Axel(Rostfri); Achse(Nichtrostende); Axe(Inoxydable) | 2 | 154116 | |
| 17 | Sealing Tätning; Dichtung; Joint | 4 | 150127 | |
| 18 | Ball bearing Kullager; Kugellager; Roulement a billes | 4 | 20906 | |
| 19 | Wheel Hjul; Rad; Roue | 2 | 150128-095 | |

3500-019



3500-019 Wheels

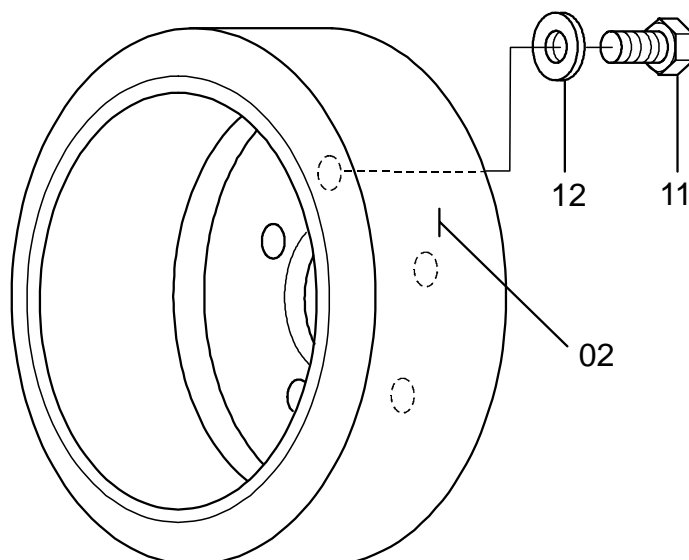
Hjul; Räder; Roues

[2001-05-08]

| Bogiewheel; Boggiehjul; Boggirad; Roue bogie | | | 696 SLL 12.5F 697 SLL 16F | 413816 - 413816 - |
|--|---|-----|------------------------------|----------------------|
| Pos | Description | Pcs | Part No | Note |
| 11 | Bush Bussning; Bague; Bague | 4 | 140169 | |
| 12 | Wheel fork Hjulgaffel; Radgabel; Fourche de roue | 2 | 150113 | |
| 13 | Bush Bussning; Bague; Bague | 4 | 154703 | |
| 14 | Bracket Fäste; Halterung; Support | 4 | 150115 | |
| 15 | Screw Skruv; Schraube; Vis | 4 | 150132 | |
| 16 | Bogie wheel(Complete) Boggiehjul(Komplett); Boggirad(Komplett); Roue de fourche bogie(Comple) | 4 | 150131-001 | |
| 17 | Axle Axel; Achse; Axe | 4 | 150126-076 | |
| 18 | Sealing Tätning; Dichtung; Joint | 8 | 150127 | |
| 19 | Ball bearing Kullager; Kugellager; Roulement a billes | 8 | 20906 | |
| 20 | Wheel Hjul; Rad; Roue | 4 | 150128-074 | |

3530-019

P0008089

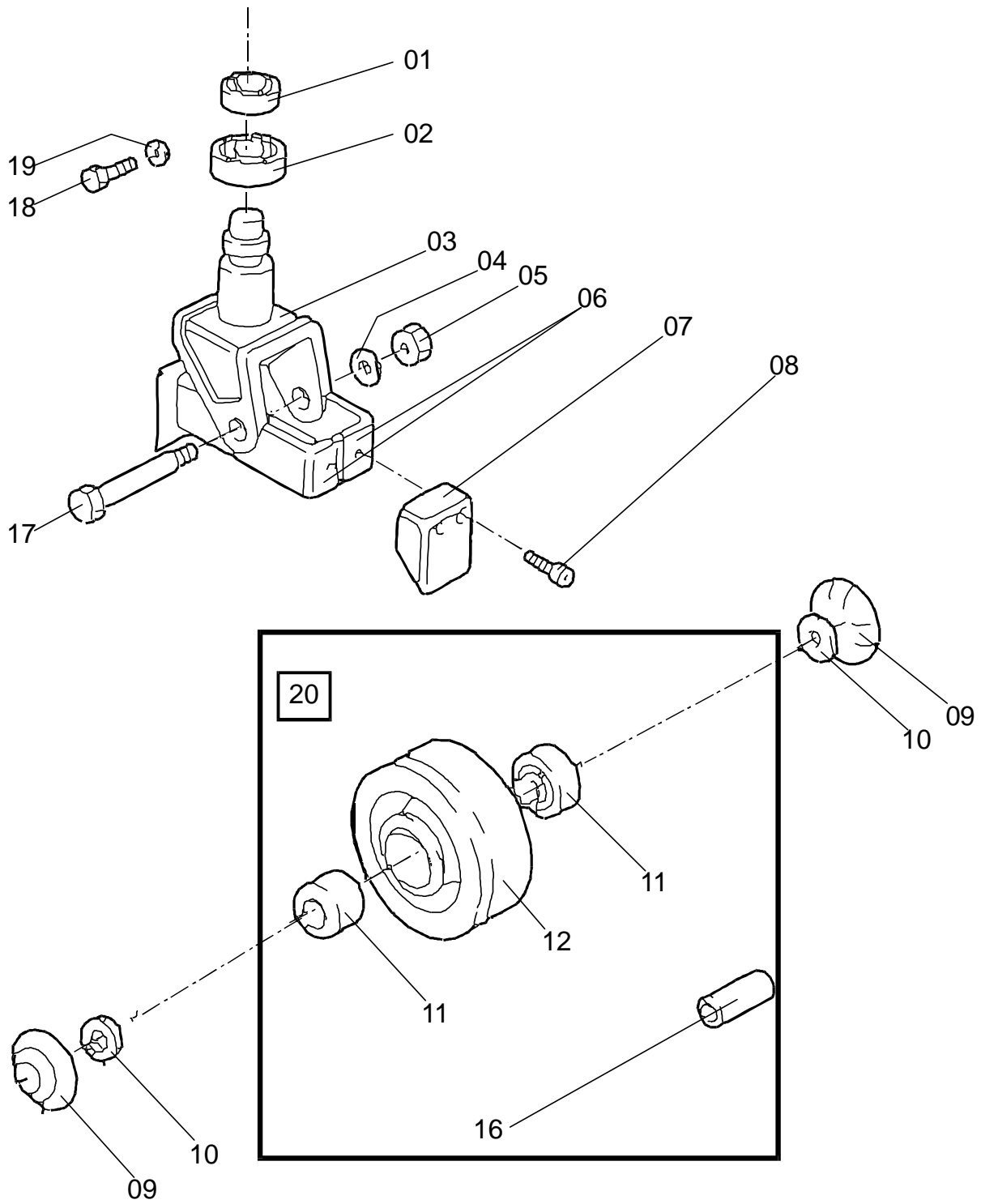


3530-019 Drive wheel

Drivhjul; Antriebsrad; Roue motrice

[2001-05-08]

| Pos | Description | Pcs | Part No | Note |
|-----|--|-----|------------------------------|--|
| | | | 696 SLL 12.5F 697 SLL 16F | 413816 - 413816 - |
| 02 | Drive wheel(Grooved) Drivhjul(Sajpad); Antriebsrad(Gemustert); Roue entrainement(Sculpture) | 1 | 121023-001 | Rubber Gummi; Gummi; Gomme |
| 02 | Drive wheel(Elastomer) Drivhjul; Antriebsrad; Roue entrainement | 1 | 127352 | |
| 02 | Drive wheel(Vulkollan) Drivhjul; Antriebsrad; Roue entrainement | 1 | 129920 | Standard design Standardutförande; Normalausrüstung |
| 02 | Drive wheel(Tractothan) Drivhjul; Antriebsrad; Roue entrainement | 1 | 143308 | |
| 02 | Drive wheel(Rubber) Drivhjul(Gummi); Antriebsrad(Gummi); Roue entrainement(Gomme) | 1 | 147214 | |
| 11 | Screw Skruv; Schraube; Vis | 5 | 110803 | |
| 12 | Washer Bricka; Scheibe; Rondelle | 5 | 21393 | |

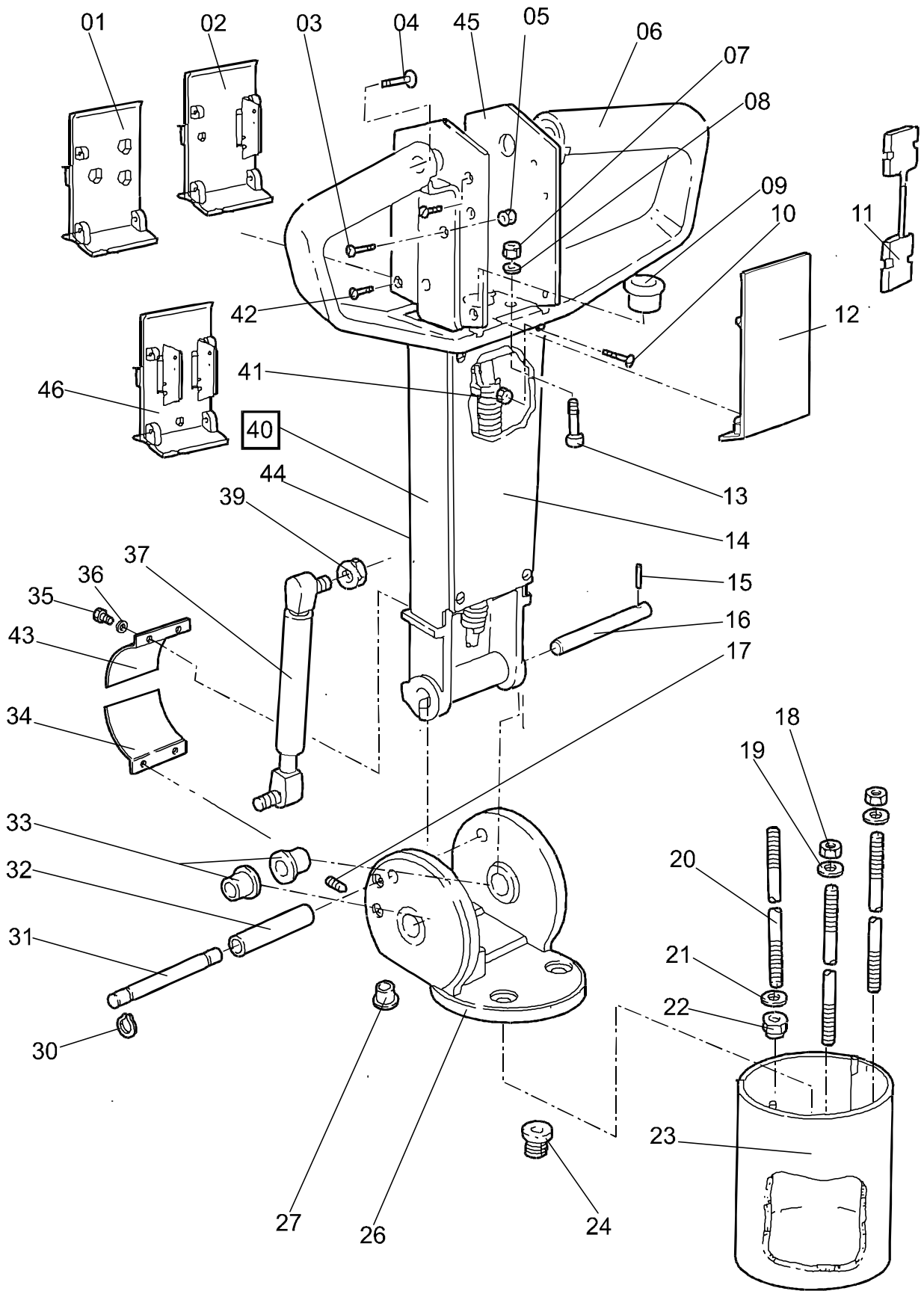


3540-021 Support/castor wheels

[2001-05-08]

Stöd-/länkhjul; Stützräder/Gelenkrollen; Roues stabilisatrices/pivotantes

| Pos | Description | Pcs | Part No | Note |
|-----|--|-----|------------------------------|----------------------|
| | | | 696 SLL 12.5F 697 SLL 16F | 413816 - 413816 - |
| 01 | Ball bearing Kullager; Kugellager; Roulement a billes | 2 | 20908 | |
| 02 | Ball bearing Kullager; Kugellager; Roulement a billes | 2 | 22641 | |
| 03 | Wheel fork Hjulgaffel; Radgabel; Fourche de roue | 2 | 141654 | |
| 04 | Washer Bricka; Scheibe; Rondelle | 2 | 21394 | |
| 05 | Nut Mutter; Mutter; Ecrou | 2 | 20777 | |
| 06 | Protection Skydd; Schutz; Protègee | 4 | 138906 | |
| 07 | Deflector Avisare; Abweiser; Borne | 4 | 49751 | |
| 08 | Screw Skruv; Schraube; Vis | 8 | 139248 | |
| 09 | Hub cap Navkapsel; Nabenkappe; Capot de moyeu | 4 | 145982 | |
| 10 | Washer Bricka; Scheibe; Rondelle | 4 | 145983 | |
| 11 | Bearing Lager; Lager; Roulement | 4 | 28484 | |
| 12 | Wheel(Vulkollan) Hjul; Rad; Roue | 2 | 46106 | |
| 16 | Spacer Distanshylsa; Abstandhülse; Douille entretoise | 2 | 30725 | |
| 17 | Axle Axel; Achse; Axe | 2 | 47751 | |
| 18 | Screw Skruv; Schraube; Vis | 2 | 21935 | |
| 19 | Washer Bricka; Scheibe; Rondelle | 2 | 21275 | |
| 20 | Wheel complete(Vulkollan) Hjul komplett; Rad komplett; Roue complete | 2 | 12252 | |



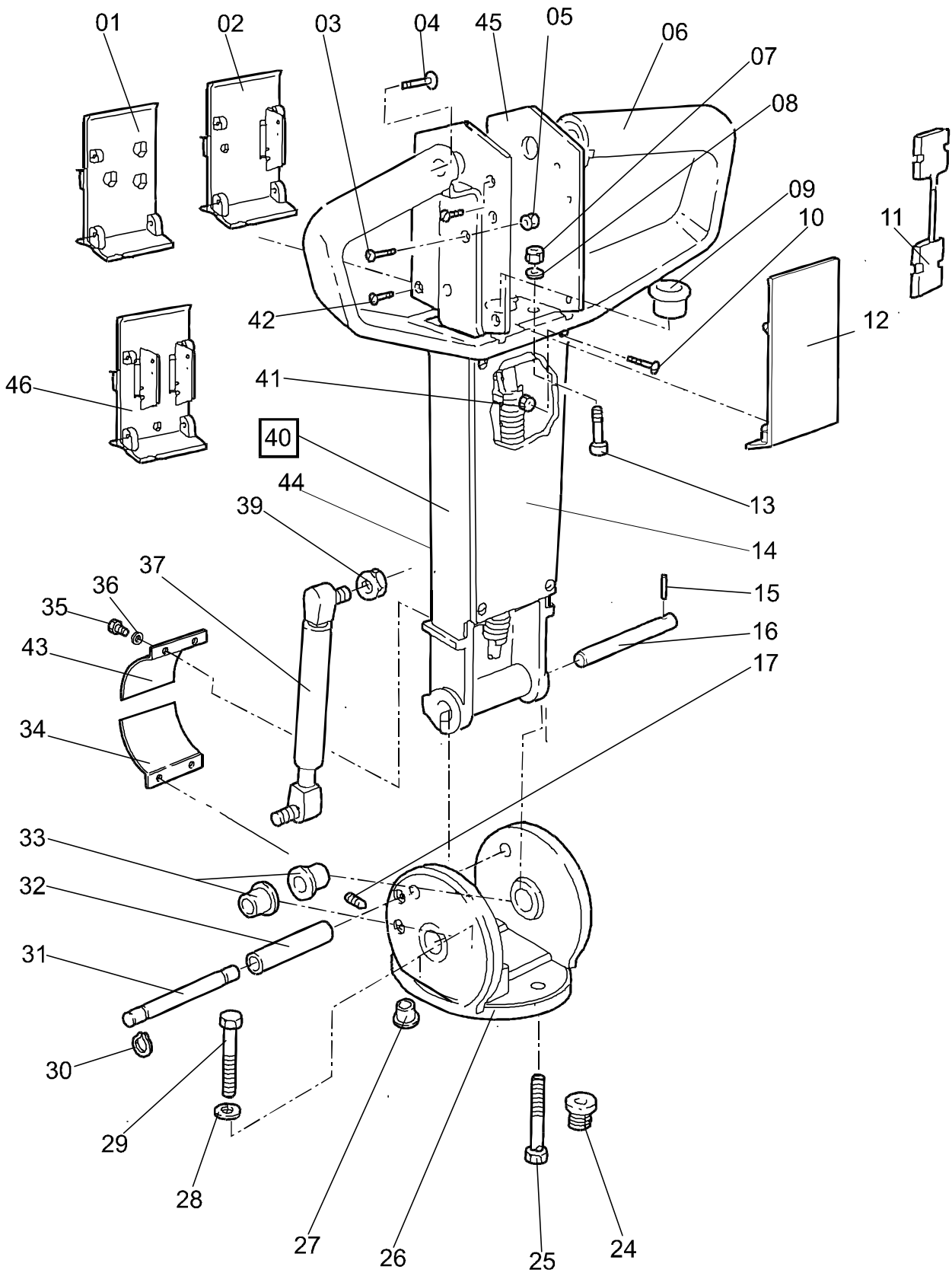
4110-083 Steering arm / wheel / lever

[2001-05-08]

Styr- arm/ratt/spak; Deichsel, Lenkrad-hebel; Timon/volant/levier de direction

| Machine with driver platform; Maskin med förarplattform; Maschine mit Fahrerplattform; Machine avec plateforme du conducteur | | 696 SLL 12.5F 697 SLL 16F | 413816 - 413816 - | |
|--|---|------------------------------|----------------------|---|
| Pos | Description | Pcs | Part No | Note |
| 01 | Cap Lock; Deckel; Couvercle | 1 | 142974 | Cold stores Fryshus; Gefrieranlage; Chambre frigorifique |
| 02 | Cap Lock; Deckel; Couvercle | 1 | 142251 | |
| 03 | Screw Skruv; Schraube; Vis | 8 | 28545 | |
| 04 | Screw Skruv; Schraube; Vis | 2 | 24470 | |
| 05 | Nut Mutter; Mutter; Ecrou | 2 | 25437 | |
| 06 | Handle Handtag; Handgriff; Poignée. | 1 | 141846 | |
| 07 | Nut Mutter; Mutter; Ecrou | 2 | 20016 | |
| 08 | Washer Bricka; Scheibe; Rondelle | 2 | 20404 | |
| 09 | Guide Genomföring; Durcgführung; Guide | 1 | 21957 | |
| 10 | Screw Skruv; Schraube; Vis | 4 | 28545 | Cold stores Fryshus; Gefrieranlage; Chambre frigorifique |
| 11 | Heater(With wiring harness) Värmare(Med kablage); Heizer(Mit Kabelsatz); Calorie(Avec Câblage) | 1 | 153396 | |
| 12 | Cap Lock; Deckel; Couvercle | 1 | 142250 | |
| 13 | Screw Skruv; Schraube; Vis | 2 | 20276 | |
| 14 | Cap Lock; Deckel; Couvercle | 1 | 141816 | |
| 15 | Locking pin Spännstift; Spannstift; Goupille | 1 | 22128 | |
| 16 | Axle Axel; Achse; Axe | 1 | 101202 | |
| 17 | Screw Skruv; Schraube; Vis | 1 | 28338 | |
| 18 | Nut Mutter; Mutter; Ecrou | 2 | 20130 | |
| 19 | Washer Bricka; Scheibe; Rondelle | 2 | 21393 | |
| 20 | Stud screw Pinnskruv; Stiftschraube; Prisonnier | 3 | 142817-001 | 240 Ah |
| 20 | Stud screw Pinnskruv; Stiftschraube; Prisonnier | 3 | 142817-003 | 320 Ah |
| 20 | Stud screw Pinnskruv; Stiftschraube; Prisonnier | 3 | 142817-004 | 280 Ah |
| 21 | Washer Bricka; Scheibe; Rondelle | 1 | 21393 | |
| 22 | Nut Mutter; Mutter; Ecrou | 1 | 20130 | |
| 23 | Distance pipe Distansrör; Abstandsrohr; Tube entretoise | 1 | 118571-002 | 240 Ah |
| 23 | Distance pipe Distansrör; Abstandsrohr; Tube entretoise | 1 | 142797-003 | 320 Ah |
| 23 | Distance pipe Distansrör; Abstandsrohr; Tube entretoise | 1 | 142797-004 | 280 Ah |
| 24 | Guide Genomföring; Durcgführung; Guide | 1 | 130184 | |
| 26 | Bracket Fäste; Halterung; Support | 1 | 126829 | |

| Pos | Description | Pcs | Part No | Note |
|-----|---|-----|------------|--|
| 27 | Guide Genomföring; Durcgführung; Guide | 1 | 21957 | |
| 30 | Locking ring Spårring; Schliessring; Circlip | 1 | 23024 | |
| 31 | Pin Pinne; Stäbchen; Cheville | 1 | 101203 | |
| 32 | Sleeve Hylsa; Hülse; Douille | 1 | 101201 | |
| 33 | Bush Bussning; Bague; Bague | 2 | 140174 | |
| 34 | Cap(lower) Lock(nedre); Deckel(unter); Couvercle(inférieur) | 1 | 134031 | |
| 35 | Screw Skruv; Schraube; Vis | 4 | 20050 | |
| 36 | Washer Bricka; Scheibe; Rondelle | 4 | 20404 | |
| 37 | Gas suspension(400 Newton) Gasfjäder(400 N); Gasfederung(400 N); Suspension à gaz(400 N) | 1 | 122314-084 | |
| 39 | Nut Mutter; Mutter; Ecrou | 1 | 21110 | |
| 40 | Operating arm complete Manöverarm komplett; Steuerarm komplett; Boutier de timon complete | 1 | 150336 | |
| 41 | Nut Mutter; Mutter; Ecrou | 4 | 118316-006 | |
| 42 | Screw Skruv; Schraube; Vis | 10 | 20867 | |
| 43 | Cap(upper) Lock(övre); Deckel(obere); Couvercle(supérieur) | 1 | 134030 | |
| 44 | Arm Arm; Arm; Bras | 1 | 142764-001 | |
| 45 | Operating arm housing Manöverarmshus; Steuerarm Gehäuse; Boîtier de timon commande | 1 | 141950 | |
| 46 | Cap Lock; Deckel; Couvercle | 1 | 151432 | Extra lifting / sinking Extra lyft / sänkning; Extra hebe / senkung; Extralevage / d'epression |



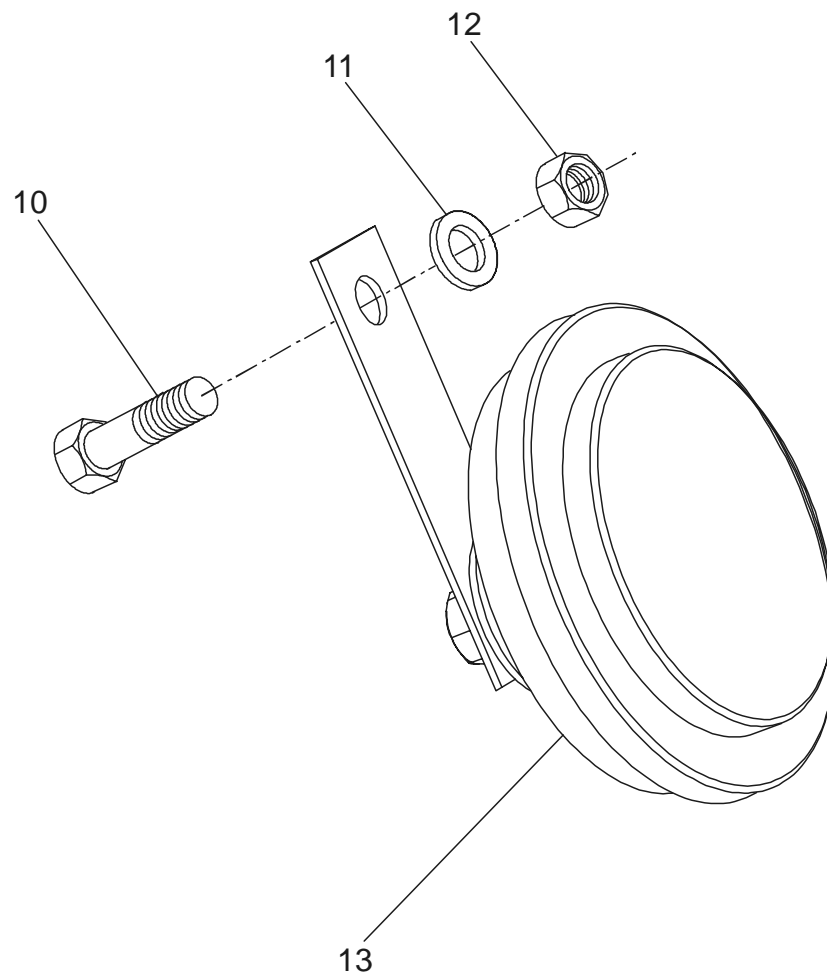
4110-084 Steering arm / wheel / lever

[2001-05-08]

Styr- arm/ratt/spak; Deichsel, Lenkrad-hebel; Timon/volant/levier de direction

| Machine without driver platform; Maskin utan förarplattform; Maschine exkl. Fahrerplattform; Machine excl. plateforme du conducteur | | 696 SLL 12.5F 697 SLL 16F | 413816 - 413816 - | |
|---|---|------------------------------|----------------------|---|
| Pos | Description | Pcs | Part No | Note |
| 01 | Cap Lock; Deckel; Couvercle | 1 | 142974 | Cold stores Fryshus; Gefrieranlage; Chambre frigorifique |
| 02 | Cap Lock; Deckel; Couvercle | 1 | 142251 | |
| 03 | Screw Skruv; Schraube; Vis | 8 | 28545 | |
| 04 | Screw Skruv; Schraube; Vis | 2 | 24470 | |
| 05 | Nut Mutter; Mutter; Ecrou | 2 | 25437 | |
| 06 | Handle Handtag; Handgriff; Poignée. | 1 | 141846 | |
| 07 | Nut Mutter; Mutter; Ecrou | 2 | 20016 | |
| 08 | Washer Bricka; Scheibe; Rondelle | 2 | 20404 | |
| 09 | Guide Genomföring; Durchführung; Guide | 1 | 21957 | |
| 10 | Screw Skruv; Schraube; Vis | 4 | 28545 | Cold stores Fryshus; Gefrieranlage; Chambre frigorifique |
| 11 | Heater(With wiring harness) Värmare(Med kablage); Heizer(Mit Kabelsatz); Calorie(Avec Câblage) | 1 | 153396 | |
| 12 | Cap Lock; Deckel; Couvercle | 1 | 142250 | |
| 13 | Screw Skruv; Schraube; Vis | 2 | 20276 | |
| 14 | Cap Lock; Deckel; Couvercle | 1 | 141932 | |
| 15 | Locking pin Spännstift; Spannstift; Goupille | 1 | 22128 | |
| 16 | Axle Axel; Achse; Axe | 1 | 101202 | |
| 17 | Screw Skruv; Schraube; Vis | 1 | 28338 | |
| 24 | Guide Genomföring; Durchführung; Guide | 1 | 130184 | |
| 25 | Screw Skruv; Schraube; Vis | 1 | 28344 | |
| 26 | Bracket Fäste; Halterung; Support | 1 | 126830 | |
| 27 | Guide Genomföring; Durchführung; Guide | 1 | 21957 | |
| 28 | Washer Bricka; Scheibe; Rondelle | 2 | 21393 | |
| 29 | Screw Skruv; Schraube; Vis | 2 | 20044 | |
| 30 | Locking ring Spårring; Schliessring; Circlip | 1 | 23024 | |
| 31 | Pin Pinne; Stäbchen; Cheville | 1 | 101203 | |
| 32 | Sleeve Hylsa; Hülse; Douille | 1 | 101201 | |
| 33 | Bush Bussning; Bague; Bague | 2 | 140174 | |
| 34 | Cap(lower) Lock(nedre); Deckel(unter); Couvercle(inférieur) | 1 | 134031 | |
| 35 | Screw Skruv; Schraube; Vis | 4 | 20050 | |

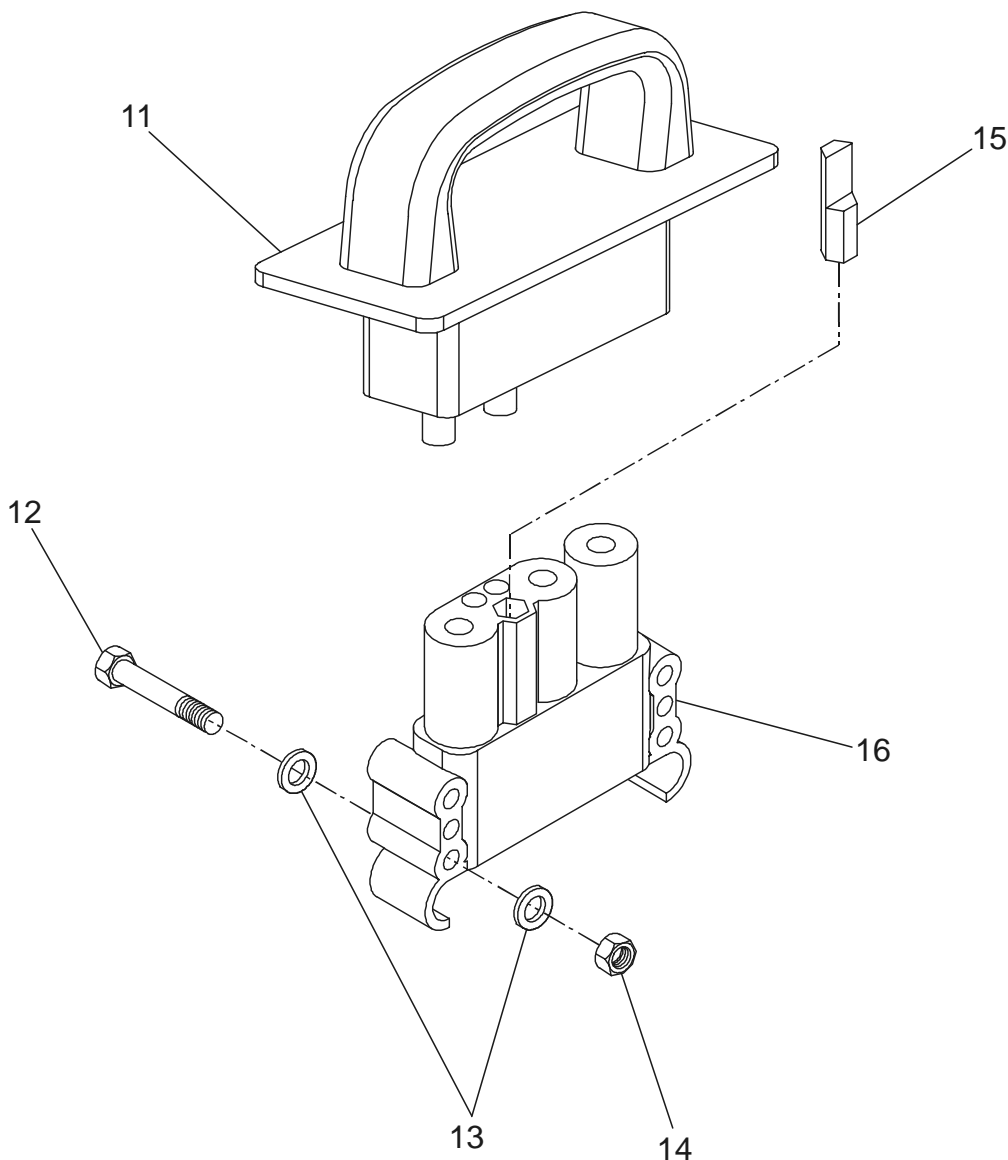
| Pos | Description | Pcs | Part No | Note |
|-----|--|-----|------------|--|
| 36 | Washer Bricka; Scheibe; Rondelle | 4 | 20404 | |
| 37 | Gas suspension(500 Newton) Gasfjäder; Gasfederung; Suspension à gaz | 1 | 122314-085 | |
| 39 | Nut Mutter; Mutter; Ecrou | 1 | 21110 | |
| 40 | Operating arm complete Manöverarm komplett; Steuerarm komplett; Boutier de timon complete | 1 | 150337 | |
| 41 | Nut Mutter; Mutter; Ecrou | 4 | 118316-006 | |
| 42 | Screw Skruv; Schraube; Vis | 10 | 20867 | |
| 43 | Cap(upper) Lock(övre); Deckel(obere); Couvercle(supérieur) | 1 | 134030 | |
| 44 | Arm Arm; Arm; Bras | 1 | 142764-002 | |
| 45 | Operating arm housing Manöverarmshus; Steuerarm Gehäuse; Boîtier de timon commande | 1 | 141950 | |
| 46 | Cap Lock; Deckel; Couvercle | 1 | 151432 | Extra lifting / sinking Extra lyft / sänkning; Extra hebe / senkung; Extralevage / d'epression |


5160-052 General alarm signals (audible/visual)

[2001-05-08]

Signal/larm (ljud-/ljus-); Warn-/Alarmsignale (Aukust./Opt.); Avertisseur (sonore/lumineux), dispositifs d'alarme

| Pos | Description | Pcs | Part No | Note |
|-----|---|-----|---------|------|
| 10 | Screw Skruv; Schraube; Vis | 1 | 28818 | |
| 11 | Washer Bricka; Scheibe; Rondelle | 1 | 20236 | |
| 12 | Nut Mutter; Mutter; Ecrou | 1 | 21094 | |
| 13 | Horn Signalhorn; Signalhorn; Avertisseur | 1 | 170729 | |



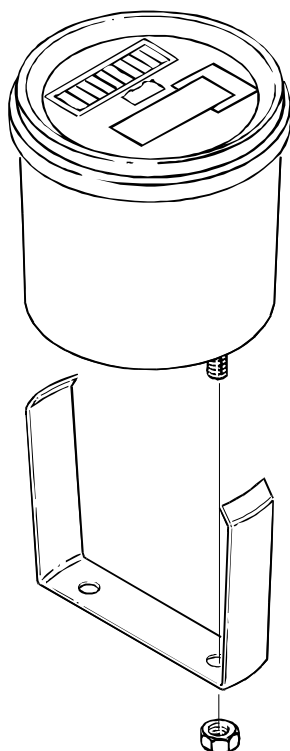
5190-047 Battery cut out connector/contacter

[2001-05-08]

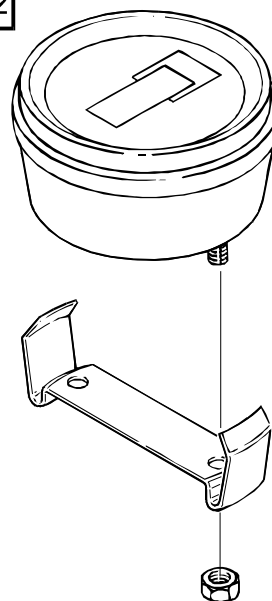
Batterifrånskiljare, huvudkontaktör; Batterietrennung, Hauptkontaktör; Coupe-circuit de batterie, contacteur

| Pos | Description | Pcs | Part No | Note |
|-----|---|-----|------------|------|
| 11 | Connector Handske; Stecker; Bloc de connexion | 1 | 179838 | |
| 12 | Screw Skruv; Schraube; Vis | 2 | 20055 | |
| 13 | Washer Bricka; Scheibe; Rondelle | 4 | 20375 | |
| 14 | Nut Mutter; Mutter; Ecrou | 2 | 20433 | |
| 15 | Gender key Kodpinne; Code-Stift; Code-goupille | 1 | 171704-002 | |
| 16 | Connector Handske; Stecker; Bloc de connexion | 1 | 179839 | |

01



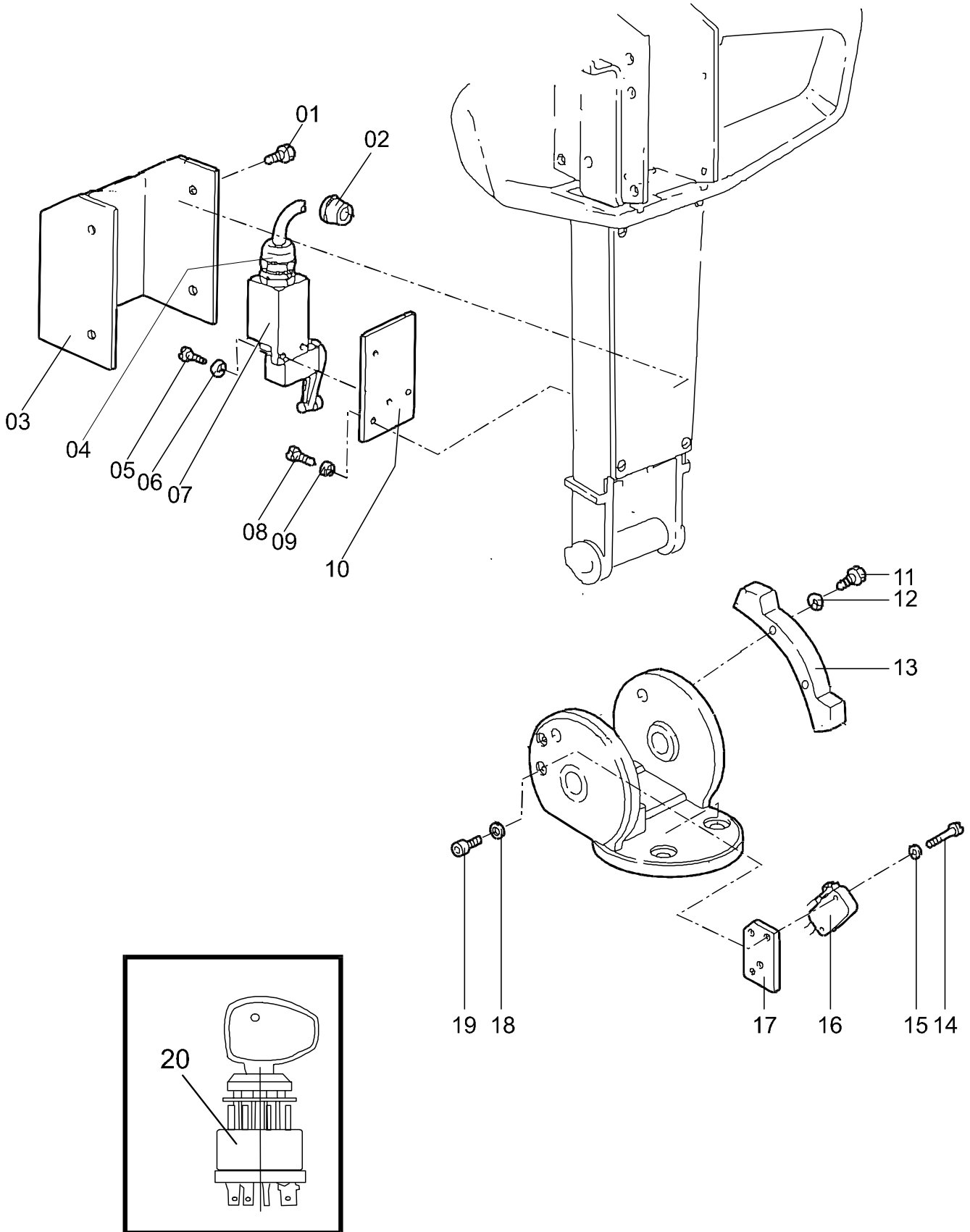
02

**5200-007 Instrument panel, display**

[2001-05-08]

Instrumentpanel, display; Instrumentpanel, Display; Tableau de bord, afficheur

| Pos | Description | Pcs | Part No | Note |
|-----|---|-----|------------------------------|---|
| | | | 696 SLL 12.5F 697 SLL 16F | 413816 - 413816 - |
| 01 | Battery indicator Batteriindikator; Batterienindikator; Indicateur de batterie | 1 | 132776 | Complete Komplett; Komplett; Complet |
| 02 | Hour recorder(Complete) Timmätare(Komplett); Stundenzähler(Komplett); Compte hevres(Complet) | | 134754 | |

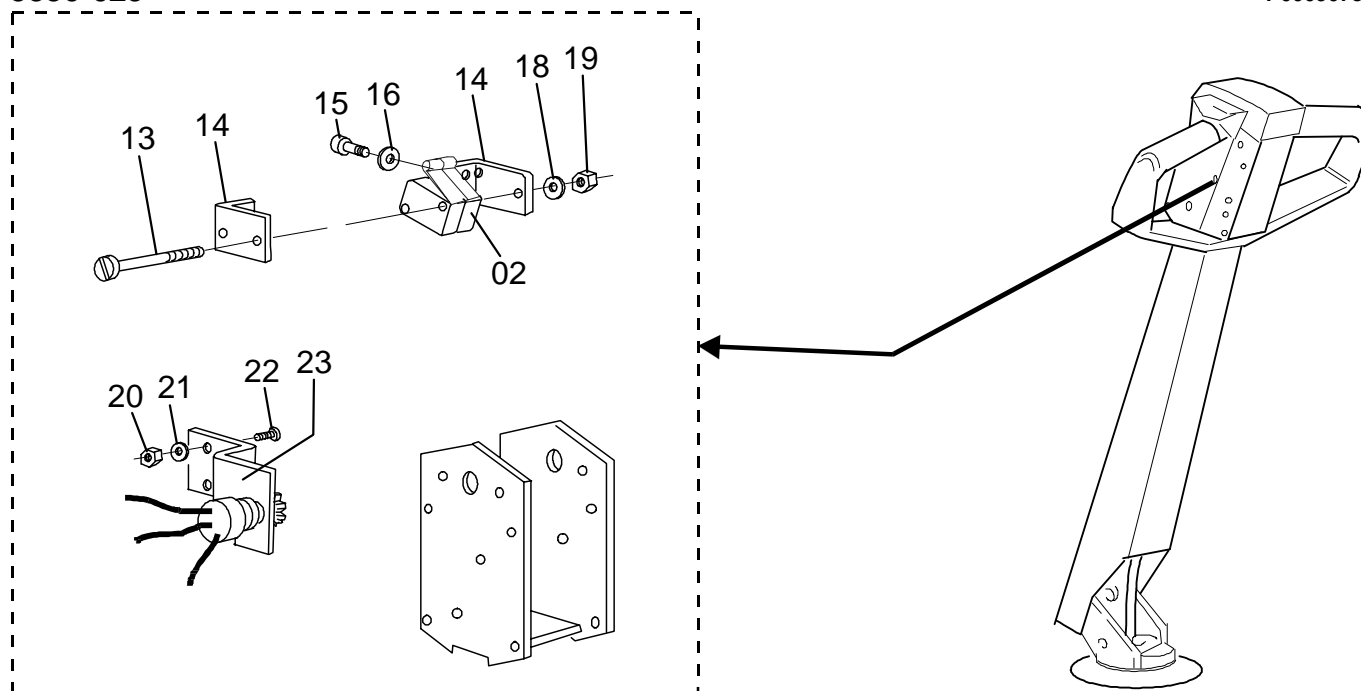


5310-025 Start/stop switch

[2001-05-08]

Start/stopströmställare; Schalter Fahren/Anhalten; Interrupteur (coupe-circuit) démarrage/arrêt

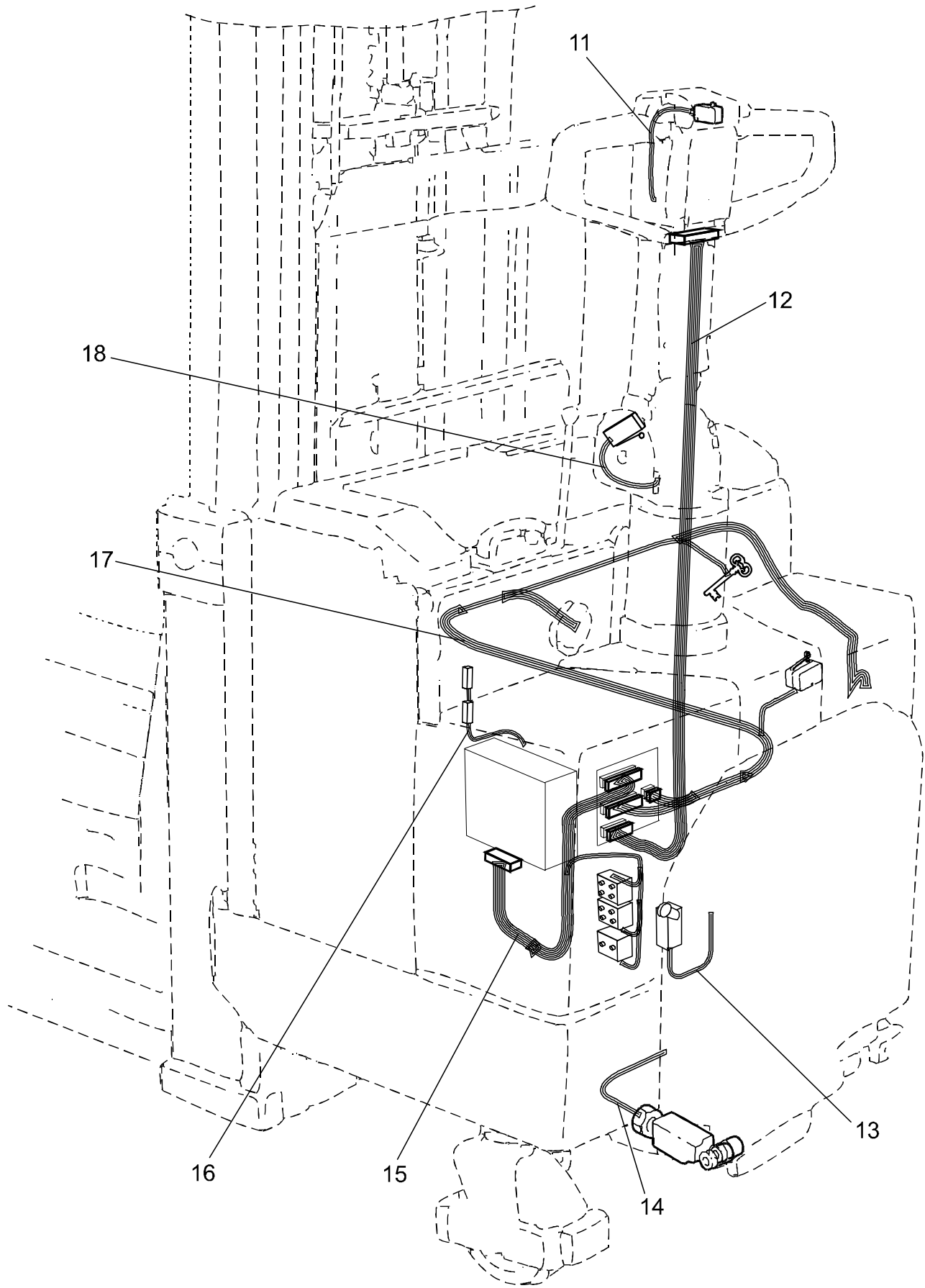
| Pos | Description | Pcs | Part No | Note |
|-----|--|-----|------------------------------|---|
| | | | 696 SLL 12.5F 697 SLL 16F | 413816 - 413816 - |
| 01 | Screw Skruv; Schraube; Vis | 4 | 28835 | Cold stores Fryshus; Gefrieranlage; Chambre frigorifique |
| 02 | Guide(Rubber) Genomföring(Gummi); Durcgführung(Gummi); Guide(Gomme) | 1 | 22687 | Cold stores Fryshus; Gefrieranlage; Chambre frigorifique |
| 03 | Cap Lock; Deckel; Couvercle | 1 | 142934 | Cold stores Fryshus; Gefrieranlage; Chambre frigorifique |
| 04 | Fitting Förskruvning; Verschraubung; Presse-étoupe | 1 | 27659 | Cold stores Fryshus; Gefrieranlage; Chambre frigorifique |
| 05 | Screw Skruv; Schraube; Vis | 2 | 27872 | Cold stores Fryshus; Gefrieranlage; Chambre frigorifique |
| 06 | Washer Bricka; Scheibe; Rondelle | 2 | 21317 | Cold stores Fryshus; Gefrieranlage; Chambre frigorifique |
| 07 | Switch Brytare; Schalter; Rupteur | 1 | 26864 | Cold stores Fryshus; Gefrieranlage; Chambre frigorifique |
| 08 | Screw Skruv; Schraube; Vis | 2 | 28835 | Cold stores Fryshus; Gefrieranlage; Chambre frigorifique |
| 09 | Washer Bricka; Scheibe; Rondelle | 2 | 21317 | Cold stores Fryshus; Gefrieranlage; Chambre frigorifique |
| 10 | Plate Plåt; Platte; Plaque | 1 | 126088 | Cold stores Fryshus; Gefrieranlage; Chambre frigorifique |
| 11 | Screw Skruv; Schraube; Vis | 2 | 20250 | Cold stores Fryshus; Gefrieranlage; Chambre frigorifique |
| 12 | Washer Bricka; Scheibe; Rondelle | 2 | 21307 | Cold stores Fryshus; Gefrieranlage; Chambre frigorifique |
| 13 | Cam Nock; Nocken; Came | 1 | 130528 | Cold stores Fryshus; Gefrieranlage; Chambre frigorifique |
| 14 | Screw Skruv; Schraube; Vis | 2 | 22256 | |
| 15 | Washer Bricka; Scheibe; Rondelle | 2 | 21392 | |
| 16 | Switch Brytare; Schalter; Rupteur | 1 | 28441 | |
| 17 | Bracket Fäste; Halterung; Support | 1 | 134218 | |
| 18 | Washer Bricka; Scheibe; Rondelle | 2 | 21392 | |
| 19 | Screw Skruv; Schraube; Vis | 2 | 22256 | |
| 20 | Ignition switch Startlås; Zündschloss; Contact-démarrreur | 1 | 26701 | 8 km / h |
| 20 | Ignition switch Startlås; Zündschloss; Contact-démarrreur | 1 | 28554 | |

**5330-029 Speed control**

Fartreglering; Geschwindigkeitsreglung; Régulation de vitesse

[2001-05-08]

| Pos | Description | Pcs | Part No | Note |
|-----|---|-----|------------------------------|----------------------|
| | | | 696 SLL 12.5F 697 SLL 16F | 413816 - 413816 - |
| 02 | Micro switch Mikrobrytare; Mikroschalter; Interrupteurs | 2 | 156279 | |
| 13 | Screw Skruv; Schraube; Vis | 2 | 20720 | |
| 14 | Bracket Fäste; Halterung; Support | 1 | 134065 | |
| 15 | Screw Skruv; Schraube; Vis | 4 | 21134 | |
| 16 | Washer Bricka; Scheibe; Rondelle | 4 | 21392 | |
| 18 | Washer Bricka; Scheibe; Rondelle | 2 | 21392 | |
| 19 | Nut Mutter; Mutter; Ecrou | 2 | 20255 | |
| 20 | Nut Mutter; Mutter; Ecrou | 2 | 20235 | |
| 21 | Washer Bricka; Scheibe; Rondelle | 2 | 20236 | |
| 22 | Screw Skruv; Schraube; Vis | 2 | 24354 | |
| 23 | Potentiometer(Complete) Potentiometer(Komplett); Potentiometer(Komplett); Potentiometre(Complet) | 1 | 166303 | |

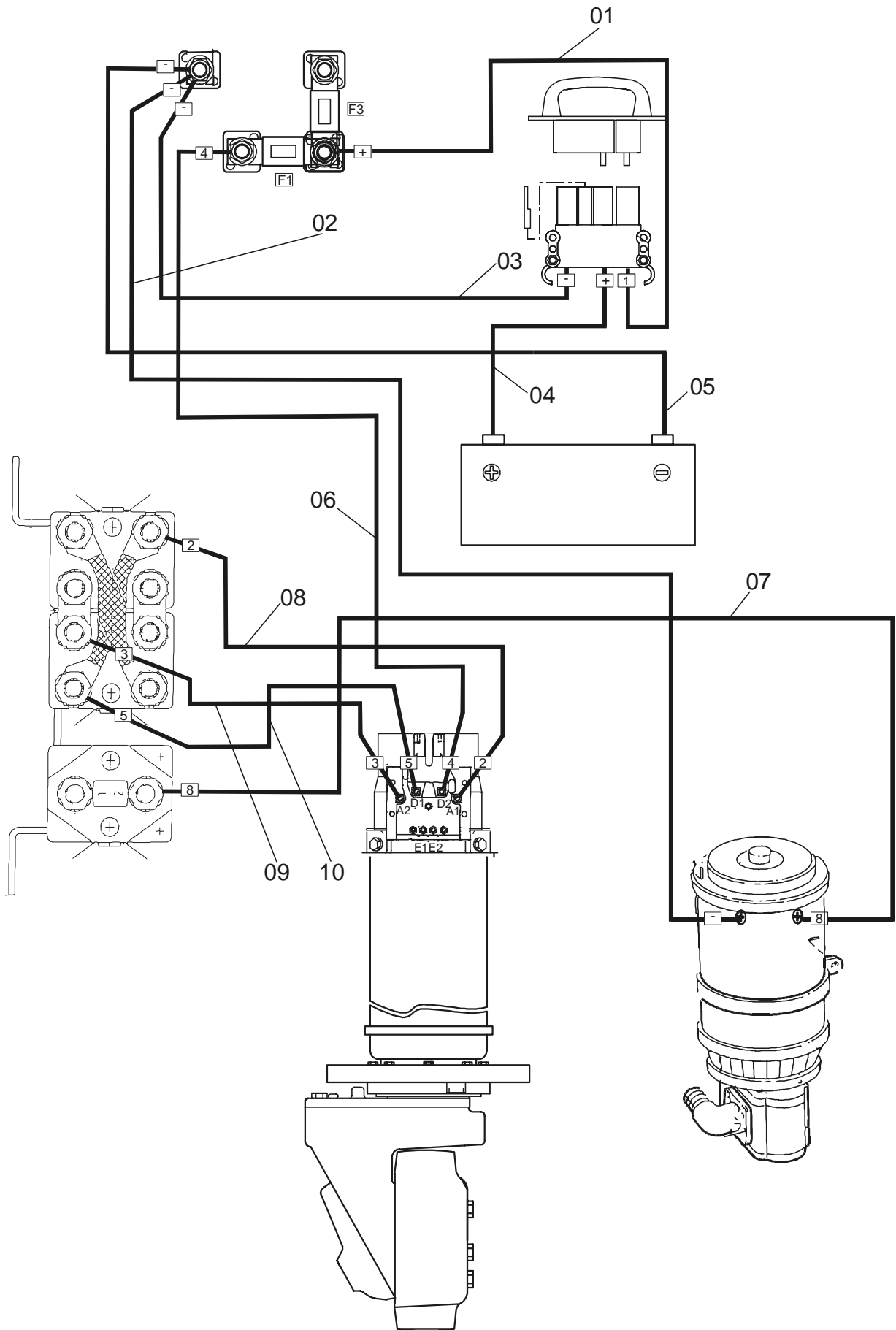


5390-076 Driving function harnesses/ fuse

[2001-05-08]

Åkfunktionskablage/-säkring; Verkabelung, Sicherung Fahrfunktion; Câblage/ fusible fonction de déplacement

| Pos | Description | Pcs | Part No | Note |
|-----|--|-----|------------------------------|---|
| | | | 696 SLL 12.5F 697 SLL 16F | 413816 - 413816 - |
| 11 | Wiring harness Kablage; Kabelsatz; Câblage | 1 | 150312 | |
| 12 | Wiring harness Kablage; Kabelsatz; Câblage | 1 | 149312 | |
| 13 | Wiring harness Kablage; Kabelsatz; Câblage | 1 | 149318 | Powertrac |
| 14 | Wiring harness Kablage; Kabelsatz; Câblage | 1 | 155858 | 8 km / h |
| 15 | Wiring harness Kablage; Kabelsatz; Câblage | 1 | 149313 | |
| 16 | Wiring harness(Including magnetic switch) Kablage(Inklusive magnetbrytare); Kabelsatz(Inklusive Magnetschalter); Câblage(Inclus Rupteur de bobine) | 1 | 155624 | 8 km / h |
| 17 | Wiring harness Kablage; Kabelsatz; Câblage | 1 | 149314 | 6 km/h |
| 17 | Wiring harness Kablage; Kabelsatz; Câblage | 1 | 166329 | 8 km / h |
| 18 | Wiring harness Kablage; Kabelsatz; Câblage | 1 | 149316-001 | Machine without driver platform Maskin utan förarplattform; Maschine exkl. Fahrerplattform; Machine excl. plateforme du conducteur |
| 18 | Wiring harness Kablage; Kabelsatz; Câblage | 1 | 149316-002 | Machine with driver platform Maskin med förarplattform; Maschine mit Fahrerplattform; Machine avec plateforme du conducteur |



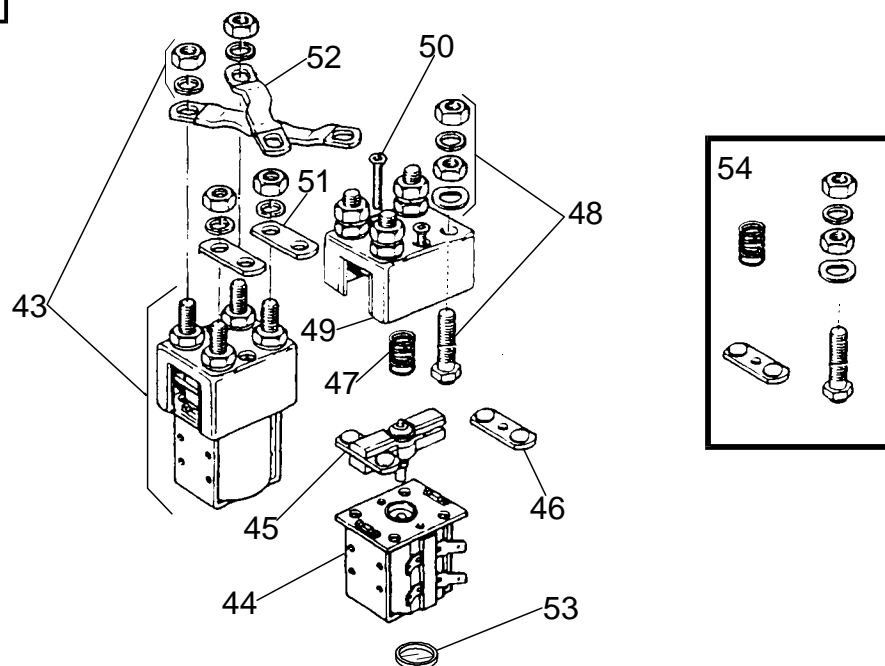
5430-078 Drive motor cables/resistors/fuses

[2001-05-08]

Drivmotorkablar/-motstånd/-säkring; Fahrmotorkabel/-widerstand/-sicherung; Câbles/résistances/fusible moteur de traction

| Pos | Description | Pcs | Part No | Note |
|-----|------------------------------|-----|------------------------------|----------------------|
| | | | 696 SLL 12.5F 697 SLL 16F | 413816 - 413816 - |
| 01 | Cable Kabel; Kabel; Câble | 1 | 180802 | |
| 02 | Cable Kabel; Kabel; Câble | 1 | 150318 | |
| 03 | Cable Kabel; Kabel; Câble | 1 | 180804 | |
| 04 | Cable Kabel; Kabel; Câble | 1 | 180784 | |
| 05 | Cable Kabel; Kabel; Câble | 1 | 151303 | |
| 06 | Cable Kabel; Kabel; Câble | 1 | 150319 | |
| 07 | Cable Kabel; Kabel; Câble | 1 | 150317 | |
| 08 | Cable Kabel; Kabel; Câble | 1 | 151298 | |
| 09 | Cable Kabel; Kabel; Câble | 1 | 151299 | |
| 10 | Cable Kabel; Kabel; Câble | 1 | 151300 | |

42

**5440-010 Direction contactors**

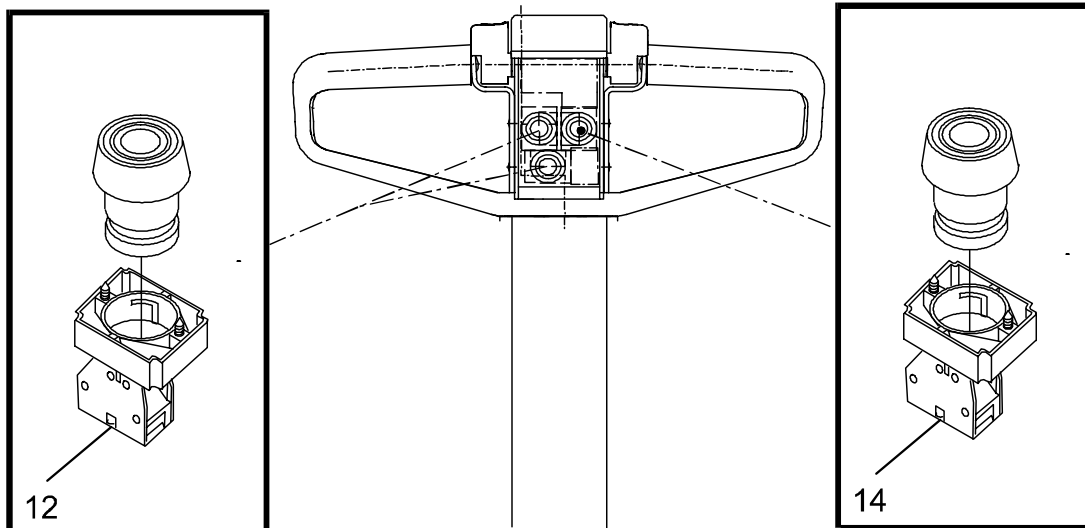
[2001-05-08]

Riktningsskottor; Richtungsskottoren; Contacteurs de direction

| Pos | Description | Pcs | Part No | Note |
|-----|--|-----|------------------------------|----------------------|
| | | | 696 SLL 12.5F 697 SLL 16F | 413816 - 413816 - |
| 42 | Travel direction contactor(Complete) Äkriktningsskottor(Komplett); Fahrrichtungsskottor(Komplett); Contacteurs de sens de marche(Complett) | 1 | 154559 | |
| 43 | Contactors Kontaktör; Kontaktör; Contacteur | 2 | 154626 | |
| 44 | Magnetic coil Magnetspole; Magnetspule; Bobine électrique | 2 | 154554 | |
| 45 | Moving contact holder (less contacts) Rörig kontakthållare (utan kontakt); Beweglicher Kontakthalter (ohne Kontakt); Support de contact mobile (sans contact) | 2 | 154561 | |
| 46 | Contact Kontakt; Kontakt; Contact | 4 | 154562 | |
| 47 | Spring Fjäder; Feder; Ressort | 2 | 154552 | |
| 48 | Fixed contact(Complete) Fast kontakt(Komplett); Fester Kontakt(Komplett); Contact fixé(Complett) | 8 | 154551 | |
| 49 | Housing Kåpa; Haus; Chape | 2 | 154560 | |
| 50 | Screw Skruv; Schraube; Vis | 4 | 154549 | |
| 51 | Copper bar Kopparskena; Kupferstab; Plaque de cuivre | 2 | 154563 | |
| 52 | Copper bar Kopparskena; Kupferstab; Plaque de cuivre | 2 | 154564 | |
| 53 | Housing Kåpa; Haus; Chape | 2 | 165416 | |
| 54 | Contact set Kontaktsats; Kontaktsatz; Jeux de contact | 1 | 169213 | |

5510-031

P0007810

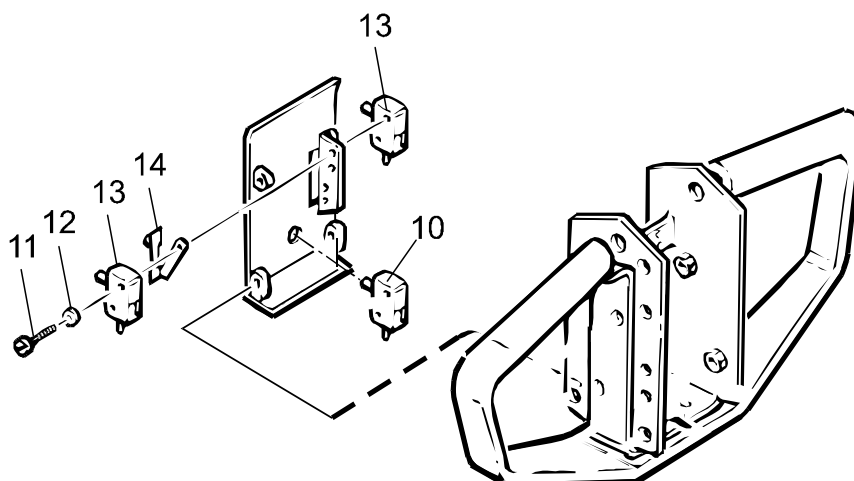


5510-031 Work function micro switches, potentiometers

[2001-05-08]

Arbeitsfunktionsbrytare/-potentiometer; Schalter/Potentiometer Arbeitsfunktion; Rupteurs (switches)/ potentiomètres

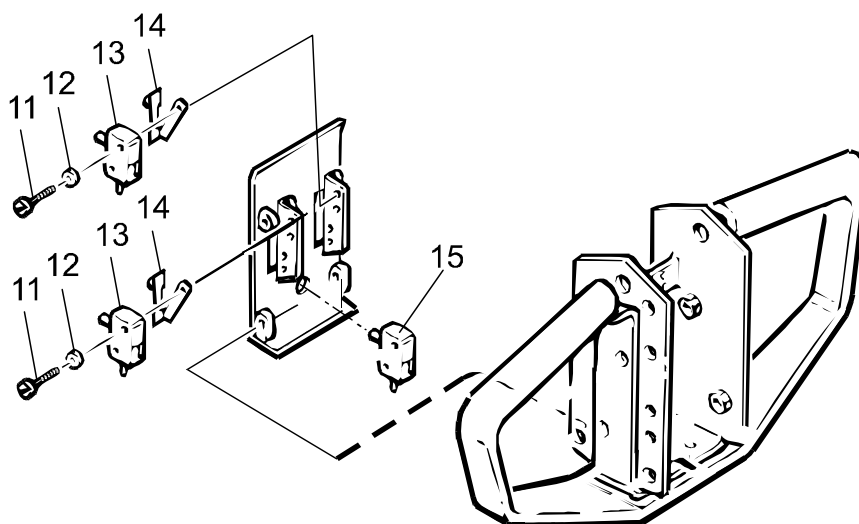
| Cold stores; Fryshus; Gefrieranlage; Chambre frigorifique | | | 696 SLL 12.5F 697 SLL 16F | 413816 - 413816 - |
|---|--|-----|------------------------------|----------------------|
| Pos | Description | Pcs | Part No | Note |
| 12 | Contact device Kontaktblock; Kontakteinheit; Unite de contact | 2 | 25624 | |
| 14 | Contact device Kontaktblock; Kontakteinheit; Unite de contact | 1 | 25624 | |


5510-032 Work function micro switches, potentiometers

[2001-05-08]

Arbeitsfunktionsbrytare/-potentiometer; Schalter/Potentiometer Arbeitsfunktion; Rupteurs (switches)/potentiomètres

| Pos | Description | Pcs | Part No | Note |
|-----|---|-----|------------------------------|----------------------|
| | | | 696 SLL 12.5F 697 SLL 16F | 413816 - 413816 - |
| 10 | Micro switch Mikrobrytare; Mikroschalter; Interrupteurs | 1 | 21945 | |
| 11 | Screw Skruv; Schraube; Vis | 4 | 23638 | |
| 12 | Washer Bricka; Scheibe; Rondelle | 4 | 21392 | |
| 13 | Micro switch Mikrobrytare; Mikroschalter; Interrupteurs | 2 | 156278 | |
| 14 | Operating device Manöverdon; Steuerungsvorrichtung; Bras de commande | 2 | 156919 | |

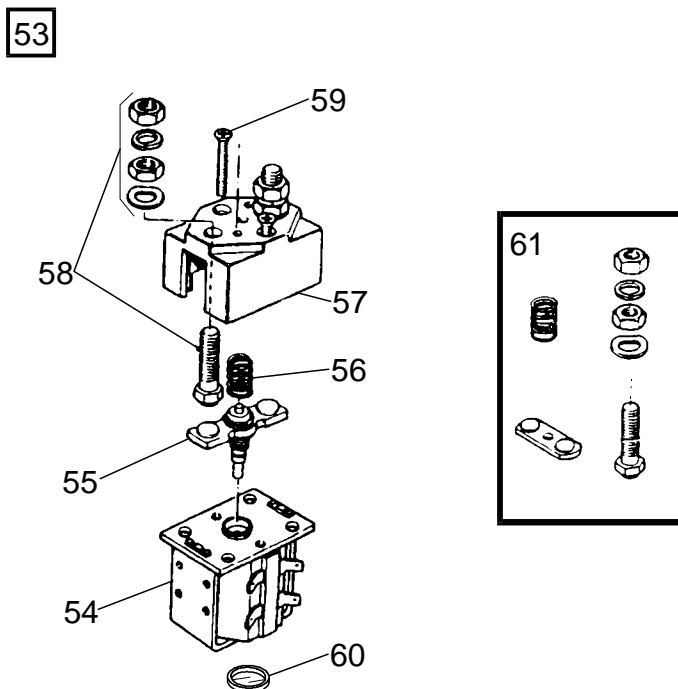


5510-037 Work function micro switches, potentiometers

[2001-05-08]

Arbeitsfunktionsbrytare/-potentiometer; Schalter/Potentiometer Arbeitsfunktion; Rupteurs (switches)/ potentiomètres

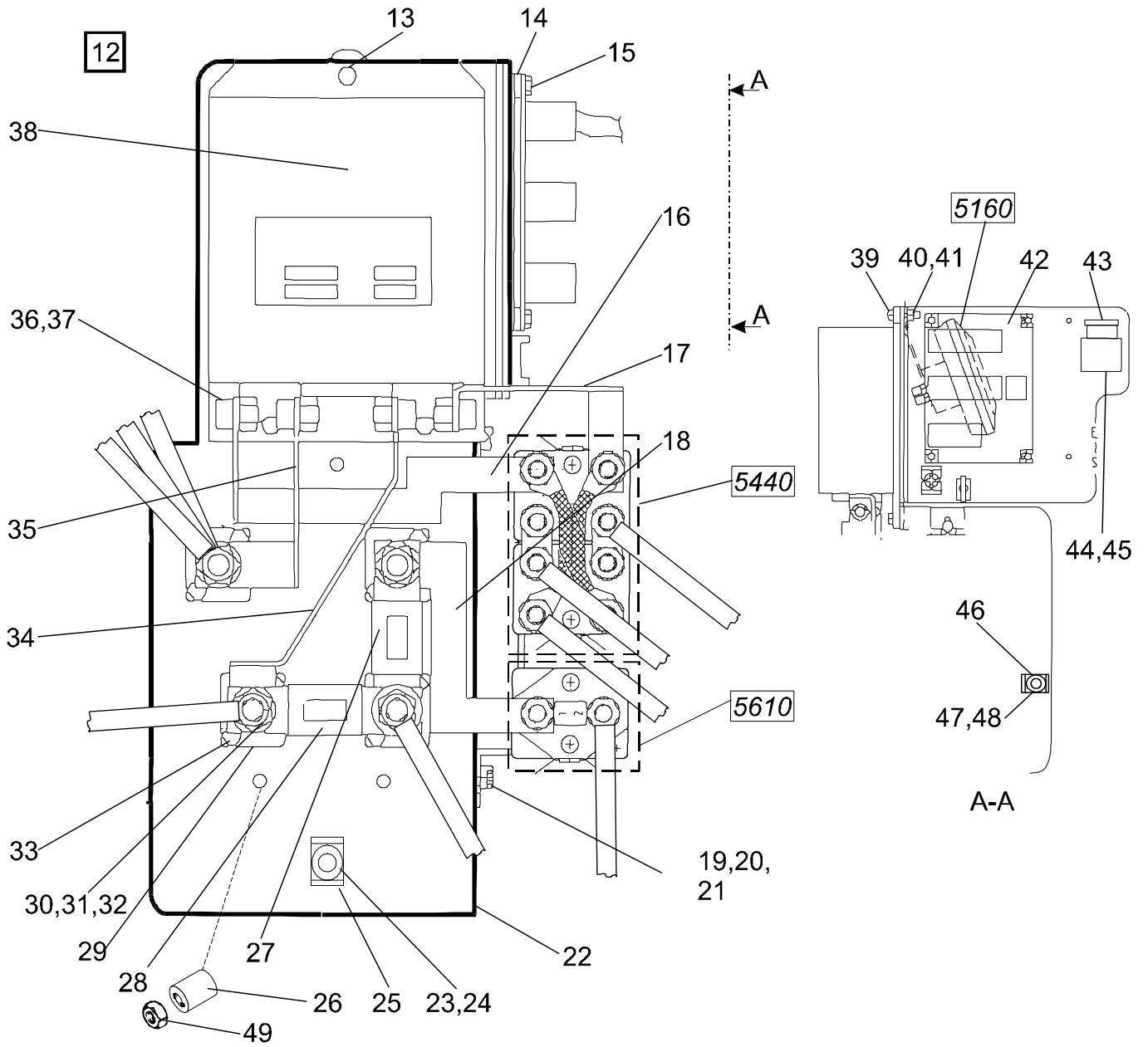
| Electric lifting / sinking; Elektrisk lyft / sänkning; Elektrische hebe / senkung; Levage / dépression de électrique | | 696 SLL 12.5F 697 SLL 16F | 413816 - 413816 - | |
|--|---|------------------------------|----------------------|------|
| Pos | Description | Pcs | Part No | Note |
| 11 | Screw Skruv; Schraube; Vis | 8 | 23638 | |
| 12 | Washer Bricka; Scheibe; Rondelle | 8 | 21392 | |
| 13 | Micro switch Mikrobrytare; Mikroschalter; Interrupteurs | 4 | 156278 | |
| 14 | Operating device Manöverdon; Steuerungsvorrichtung; Bras de commande | 4 | 156919 | |
| 15 | Micro switch Mikrobrytare; Mikroschalter; Interrupteurs | 1 | 21945 | |

**5610-008 Pump contactor**

Pumpkontaktor; Pumpenmotorkontaktor; Contacteur (moteur) de pompe

[2001-05-08]

| Pos | Description | Pcs | Part No | Note |
|-----|---|-----|------------------------------|----------------------|
| | | | 696 SLL 12.5F 697 SLL 16F | 413816 - 413816 - |
| 53 | Contacteur Kontakt; Kontakt; Contacteur | 1 | 154548 | |
| 54 | Magnetic coil Magnetspole; Magnetspule; Bobine électrique | 1 | 154554 | |
| 55 | Contact Kontakt; Kontakt; Contact | 1 | 154553 | |
| 56 | Spring Fjäder; Feder; Ressort | 1 | 154552 | |
| 57 | Housing Kåpa; Haus; Chape | 1 | 154550 | |
| 58 | Fixed contact(Complete) Fast kontakt(Komplett); Fester Kontakt(Komplett); Contact fixé(Complett) | 2 | 154551 | |
| 59 | Screw Skruv; Schraube; Vis | 2 | 154549 | |
| 60 | Housing Kåpa; Haus; Chape | 1 | 165416 | |
| 61 | Contact set Kontaktsats; Kontaktsatz; Jeux de contact | 1 | 169214 | |



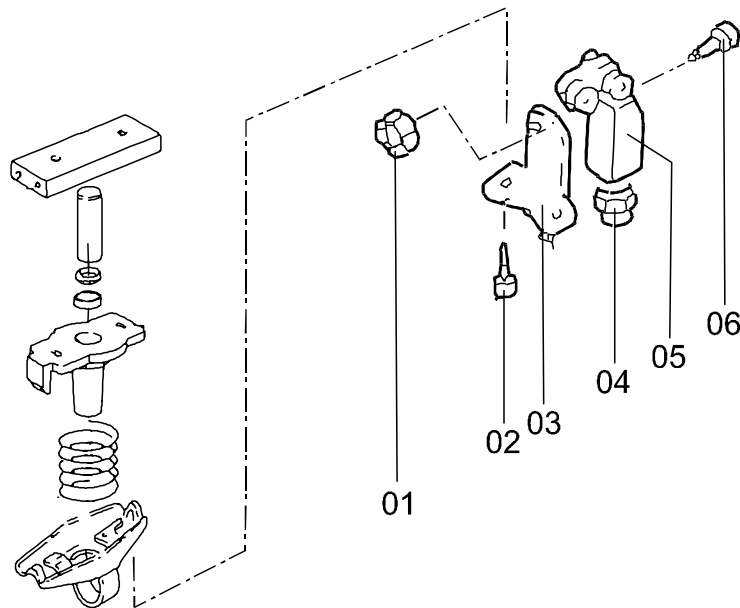
5710-026 Drive/multi-function PCBs

[2001-05-08]

Elektronikkort åkning/kombination; Elektronikkarten Fahren/kombination; Cartes électroniques déplacement/combinaison

| Pos | Description | Pcs | Part No | Note |
|-----|---|-----|------------------------------|----------------------|
| | | | 696 SLL 12.5F 697 SLL 16F | 413816 - 413816 - |
| 12 | Electric panel(Complete) Elpanel(Komplett); Elektrische Paneel(Komplett); Panneau électrique(Comple) | 1 | 166083 | 6 km/h |
| 12 | Electric panel(Complete) Elpanel(Komplett); Elektrische Paneel(Komplett); Panneau électrique(Comple) | 1 | 166084 | 8 km / h |
| 13 | Screw Skruv; Schraube; Vis | 1 | 28818 | |
| 14 | Insulation plate Isolerplatta; Isolierplatte; Plaque isolation | 1 | 154358 | 8 km / h |
| 14 | Insulation plate Isolerplatta; Isolierplatte; Plaque isolation | 1 | 74615 | 6 km/h |
| 15 | Screw Skruv; Schraube; Vis | 4 | 27499 | |
| 16 | Copper bar Kopparskena; Kupferstab; Plaque de cuivre | 1 | 149184 | |
| 17 | Copper bar Kopparskena; Kupferstab; Plaque de cuivre | 1 | 149181 | |
| 18 | Copper bar Kopparskena; Kupferstab; Plaque de cuivre | 1 | 161822 | |
| 19 | Screw Skruv; Schraube; Vis | 2 | 21750 | |
| 20 | Nut Mutter; Mutter; Ecrou | 2 | 28929 | |
| 21 | Washer Bricka; Scheibe; Rondelle | 2 | 22474 | |
| 22 | Plate Plåt; Platte; Plaque | 1 | 162105 | |
| 23 | Screw Skruv; Schraube; Vis | 4 | 29834 | |
| 24 | Washer Bricka; Scheibe; Rondelle | 4 | 20236 | |
| 25 | Bracket Fäste; Halterung; Support | 4 | 129399 | |
| 26 | Damper Dämpare; Dämpfer; Attenteur | 3 | 21997 | |
| 27 | Fuse(160 A) Säkring; Sicherung; Fusible | 1 | 29223 | |
| 28 | Fuse(100A) Säkring; Sicherung; Fusible | 1 | 29228 | |
| 29 | Insulator Isolator; Isolator; Isolateur | 4 | 65183 | |
| 30 | Nut Mutter; Mutter; Ecrou | 4 | 20045 | |
| 31 | Washer Bricka; Scheibe; Rondelle | 4 | 21393 | |
| 32 | Washer Bricka; Scheibe; Rondelle | 8 | 65184 | |
| 33 | Screw Skruv; Schraube; Vis | 10 | 27500 | |
| 34 | Copper bar Kopparskena; Kupferstab; Plaque de cuivre | 1 | 149185 | |
| 35 | Copper bar Kopparskena; Kupferstab; Plaque de cuivre | 1 | 149183 | |
| 36 | Screw Skruv; Schraube; Vis | 4 | 20050 | |
| 37 | Nut Mutter; Mutter; Ecrou | 4 | 20081 | |
| 38 | Transistor controller Transistorregulator; Transistorregulator; Regulateur des transistors | 1 | 166328-001 | |

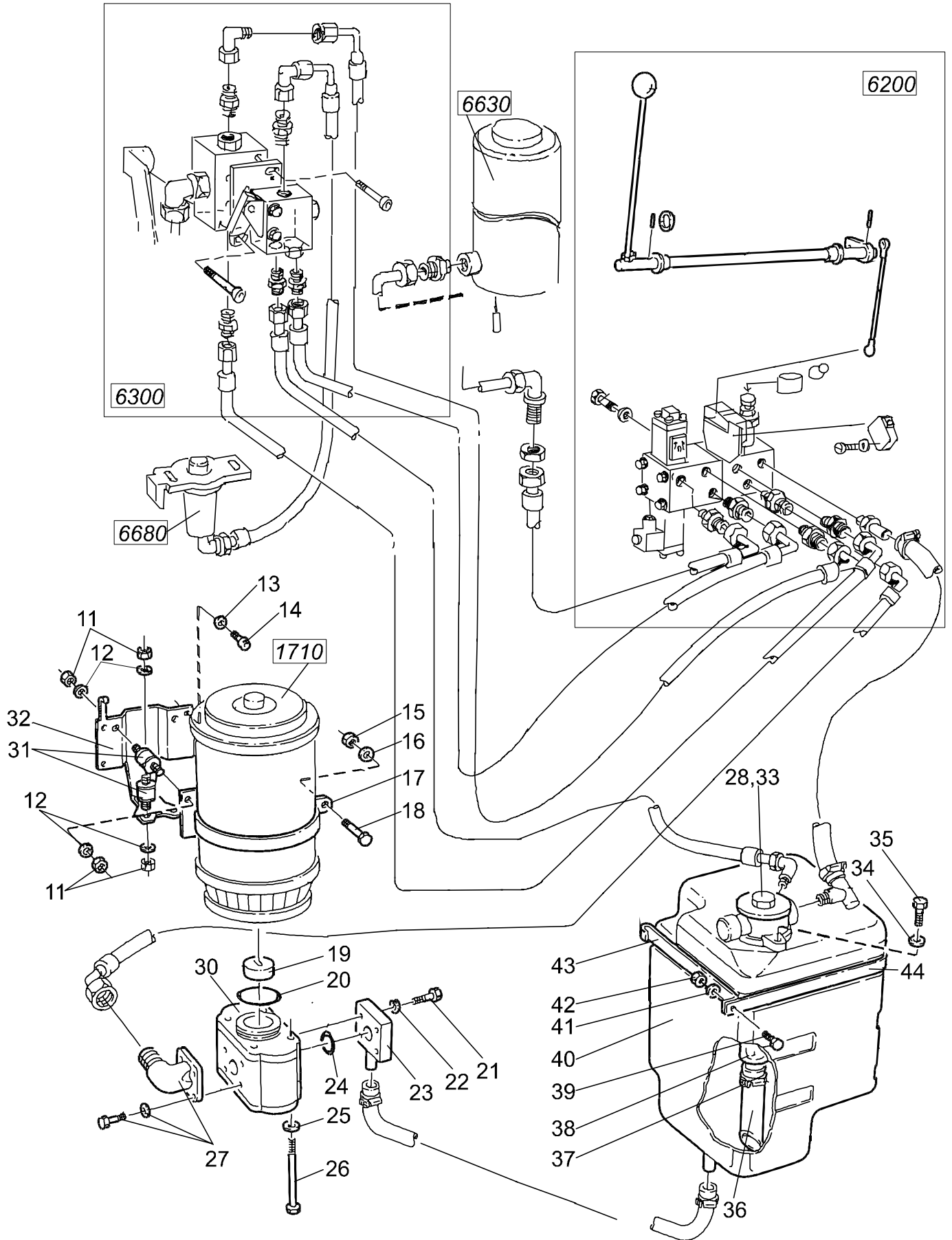
| Pos | Description | Pcs | Part No | Note |
|-----|---|-----|------------|----------|
| 39 | Screw Skruv; Schraube; Vis | 1 | 28818 | |
| 40 | Nut Mutter; Mutter; Ecrou | 1 | 21094 | |
| 41 | Washer Bricka; Scheibe; Rondelle | 1 | 20236 | |
| 42 | Junction card Kopplingskort; Verbindungskarte; Carte de connexion électrique | 1 | 149308-001 | 6 km/h |
| 42 | Junction card Kopplingskort; Verbindungskarte; Carte de connexion électrique | 1 | 164300-001 | 8 km / h |
| 43 | Fuse(7,5A) Säkring; Sicherung; Fusible | 1 | 122308-075 | |
| 44 | Bracket Fäste; Halterung; Support | 1 | 135422 | |
| 45 | Fuse holder Säkringshållare; Sicherungshalter; Porte-fusibles | 1 | 135421 | |
| 46 | Bracket Fäste; Halterung; Support | 2 | 129399 | |
| 47 | Screw Skruv; Schraube; Vis | 2 | 29834 | |
| 48 | Washer Bricka; Scheibe; Rondelle | 2 | 20236 | |
| 49 | Nut Mutter; Mutter; Ecrou | 3 | 20433 | |

**5850-001 Positioning probes/ sensors**

[2001-05-08]

Positioneringsgivare/-sensor; Positionsgeber/-sensor; Capteurs de positionnement

| Powertrac | | | 696 SLL 12.5F 697 SLL 16F | 413816 - 413816 - |
|-----------|---|-----|------------------------------|----------------------|
| Pos | Description | Pcs | Part No | Note |
| 01 | Nut Mutter; Mutter; Ecrou | 2 | 25699 | |
| 02 | Screw Skruv; Schraube; Vis | 2 | 20333 | |
| 03 | Bracket Fäste; Halterung; Support | 1 | 132849 | |
| 04 | Fitting Förskruvning; Verschraubung; Presse-étoupe | 1 | 27659 | |
| 05 | Switch Brytare; Schalter; Rupteur | 1 | 132185 | |
| 06 | Screw Skruv; Schraube; Vis | 2 | 28421 | |



6100-036 Hydraulic unit

[2001-05-08]

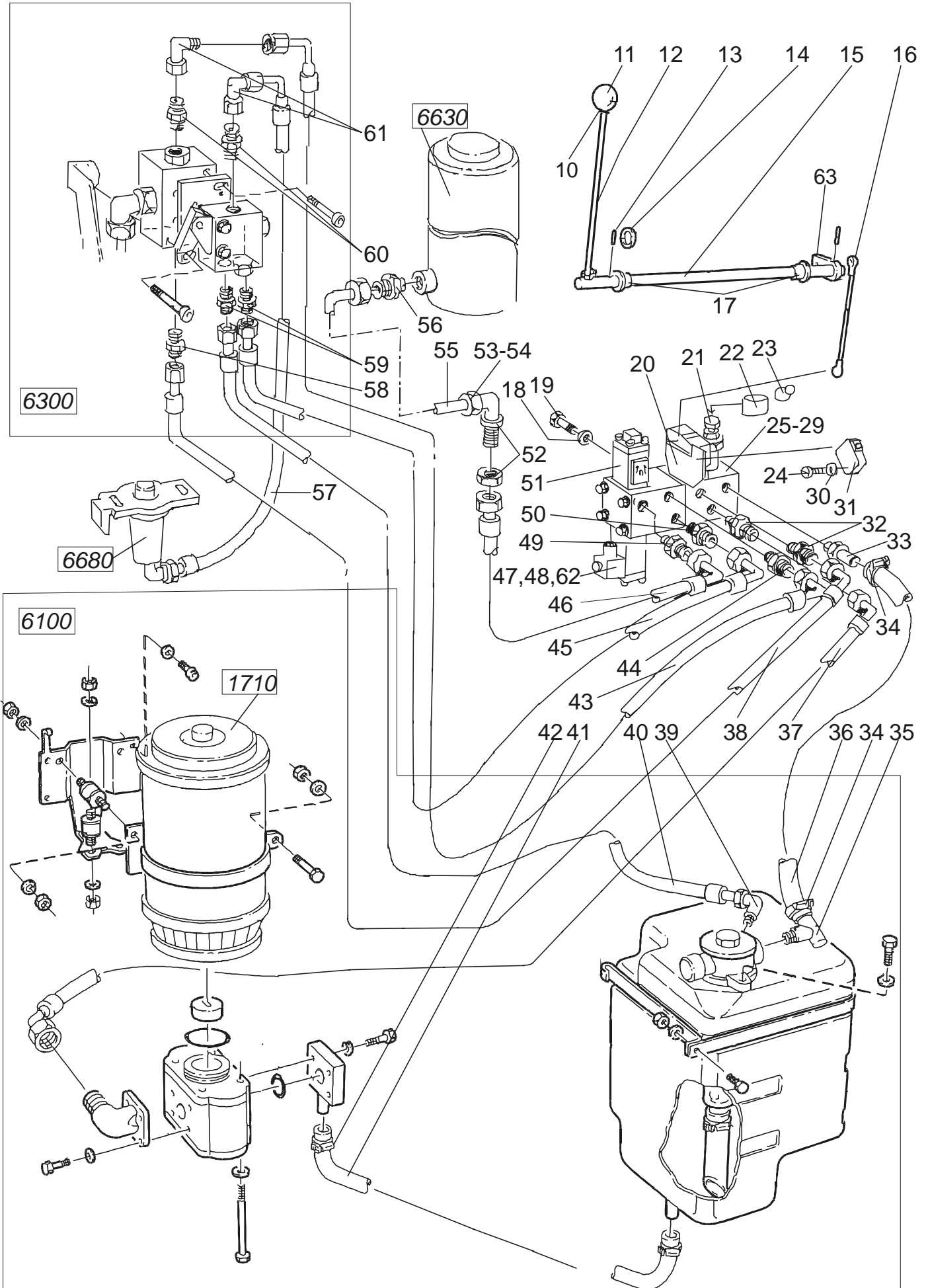
Hydraulaggregat; Hydraulikaggregat; Unité hydraulique

| Pos | Description | Pcs | Part No | Note |
|-----|--|-----|------------------------------|----------------------|
| | | | 696 SLL 12.5F 697 SLL 16F | 413816 - 413816 - |
| 11 | Nut Mutter; Mutter; Ecrou | 12 | 20249 | |
| 12 | Washer Bricka; Scheibe; Rondelle | 12 | 21351 | |
| 13 | Washer Bricka; Scheibe; Rondelle | 4 | 21275 | |
| 14 | Screw Skruv; Schraube; Vis | 4 | 20050 | |
| 15 | Nut Mutter; Mutter; Ecrou | 1 | 20016 | |
| 16 | Washer Bricka; Scheibe; Rondelle | 1 | 21275 | |
| 17 | Bracket Fäste; Halterung; Support | 1 | 101177 | |
| 18 | Screw Skruv; Schraube; Vis | 1 | 21159 | |
| 19 | Connector unit Kopplingsstykke; Kupplungsstück; Raccordement | 1 | 22036 | |
| 20 | O-ring O-ring; O-ring; Joint torique | 1 | 22037 | |
| 21 | Screw Skruv; Schraube; Vis | 4 | 20750 | |
| 22 | Washer Bricka; Scheibe; Rondelle | 4 | 21351 | |
| 23 | Connection Koppling; Kupplung; Raccord | 1 | 126686 | |
| 24 | O-ring O-ring; O-ring; Joint torique | 1 | 21761 | |
| 25 | Washer Bricka; Scheibe; Rondelle | 4 | 21393 | |
| 26 | Screw Skruv; Schraube; Vis | 4 | 20933 | |
| 27 | Connection(Complete) Koppling(Komplett); Kupplung(Komplett); Raccord(Complet) | 1 | 28704 | |
| 28 | Filter Filter; Filter; Filtre | 1 | 150136 | |
| 30 | Pump Pump; Pump; Pumpe | 1 | 22552 | |
| 31 | Damper Dämpare; Dämpfer; Attenteur | 8 | 21997 | |
| 32 | Bracket Fäste; Halterung; Support | 1 | 119105 | |
| 33 | Packing Packning; Packung; Étanchage | 1 | 27652 | |
| 34 | Washer Bricka; Scheibe; Rondelle | 2 | 20404 | |
| 35 | Screw Skruv; Schraube; Vis | 2 | 21141 | |
| 36 | Hose Slang; Schlauch; Tuyau flexible | 1 | 148633-001 | |
| 37 | Clamp Klamma; Rohrschelle; Collier | 2 | 28691 | |
| 38 | Filter Filter; Filter; Filtre | 1 | 139690 | |
| 39 | Screw Skruv; Schraube; Vis | 1 | 20154 | |
| 40 | Tank Tank; Behälter; Reservoir | 1 | 127257 | |
| 41 | Washer Bricka; Scheibe; Rondelle | 1 | 21351 | |

6100-036

TOYOTA

| Pos | Description | Pcs | Part No | Note |
|-----|--------------------------------------|-----|---------|------|
| 42 | Nut Mutter; Mutter; Ecrou | 1 | 20249 | |
| 43 | Bracket Fäste; Halterung; Support | 1 | 130591 | |
| 44 | Bracket Fäste; Halterung; Support | 1 | 119202 | |



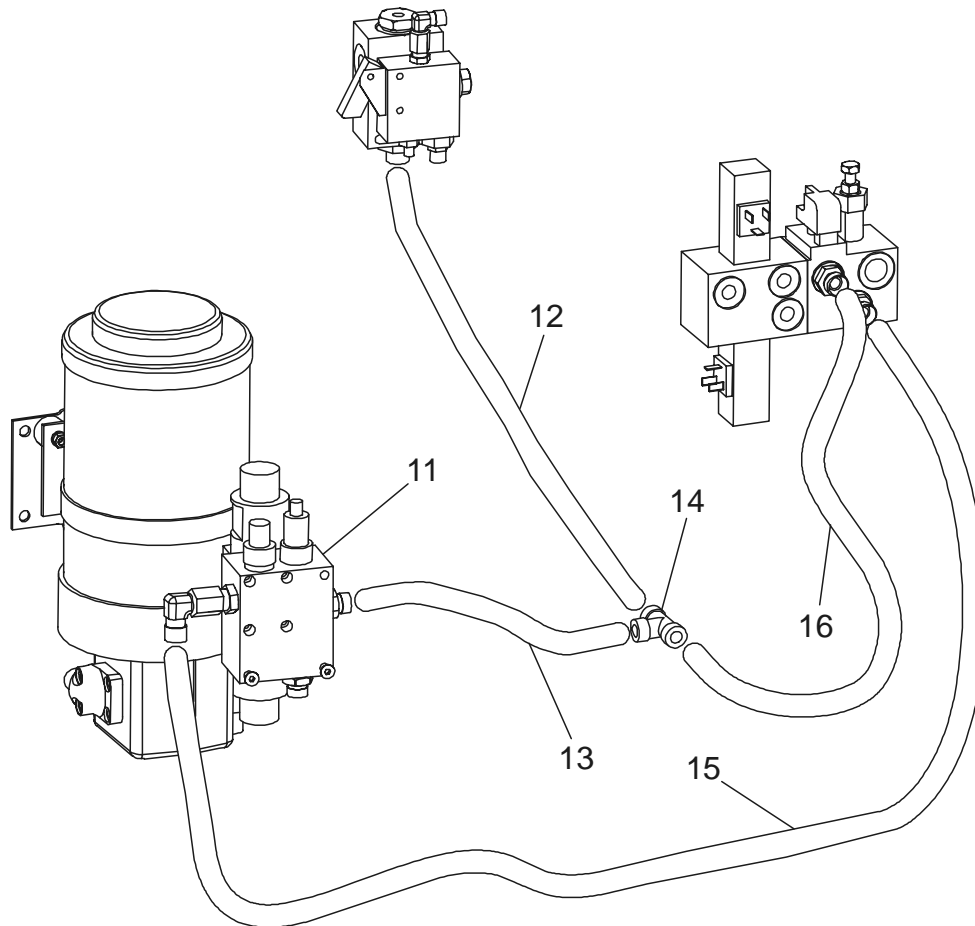
6200-002 Hydraulic system chassi mounted

[2001-05-08]

Hydraulsystem chassimonterat; Hydraulikanlage Chassis; Système hydraulique châssis

| Standard design; Standardutförande; Normalausrüstung | | | 696 SLL 12.5F 697 SLL 16F | 413816 - 413816 - |
|--|---|-----|------------------------------|----------------------|
| Pos | Description | Pcs | Part No | Note |
| 10 | Nut Mutter; Mutter; Ecrou | 1 | 21110 | |
| 11 | Knob Knopp; Knopf; Bouton | 1 | 20080 | |
| 12 | Lever Spak; Hebel; Levier | 1 | 141746 | |
| 13 | Locking pin Spännstift; Spannstift; Goupille | 2 | 20001 | |
| 14 | Washer Bricka; Scheibe; Rondelle | 2 | 20882 | |
| 15 | Axle Axel; Achse; Axe | 1 | 119439 | |
| 16 | Link Länk; Gelenk; Bras | 1 | 27901 | |
| 17 | Bush Bussning; Bague; Bague | 2 | 140174 | |
| 18 | Washer Bricka; Scheibe; Rondelle | 2 | 21275 | |
| 19 | Screw Skruv; Schraube; Vis | 2 | 20031 | |
| 20 | Bracket Fäste; Halterung; Support | 1 | 132985 | |
| 21 | Pressure reducing valve Tryckbegränsningsventil; Druckreduzierventil; Soupape de réglage de pression | 1 | 132987 | |
| 22 | Cover Huv; Haube; Capot | 1 | 122547 | |
| 23 | Closing stamp(Plastic) Plomberingsmärke(Plast); Verschlussmarke(Kunststoff); Plombage(Plastique) | 1 | 20421 | |
| 24 | Screw Skruv; Schraube; Vis | 2 | 22548 | |
| 25 | Valve Ventil; Ventil; Soupape | 1 | 145830 | LSF 1250 |
| 26 | Packing set Packningssats; Packungssatz; Jeux d' étanchéité. | 1 | 132984 | |
| 27 | Pressure spring Tryckfjäder; Druckfeder; Ressort de pression | 1 | 132988 | |
| 28 | Pressure spring Tryckfjäder; Druckfeder; Ressort de pression | 1 | 132983 | |
| 29 | Cam disc roller Kamrulle; Umleitungsrolle; Roleau de segment | 1 | 132986 | |
| 30 | Nut Mutter; Mutter; Ecrou | 2 | 22549 | |
| 31 | Micro switch Mikrobrytare; Mikroschalter; Interrupteurs | 1 | 156278 | |
| 32 | Connection Koppling; Kupplung; Raccord | 2 | 28064 | |
| 33 | Connection Koppling; Kupplung; Raccord | 1 | 119545 | |
| 34 | Clamp Klamma; Rohrschelle; Collier | 2 | 28691 | |
| 35 | Connection Koppling; Kupplung; Raccord | 1 | 26572 | |
| 36 | Hose Slang; Schlauch; Tuyau flexible | 1 | 120674 | |
| 37 | Hose Slang; Schlauch; Tuyau flexible | 1 | 135321 | |
| 38 | Hose Slang; Schlauch; Tuyau flexible | 1 | 147403 | |
| 39 | Connection Koppling; Kupplung; Raccord | 1 | 28941 | |

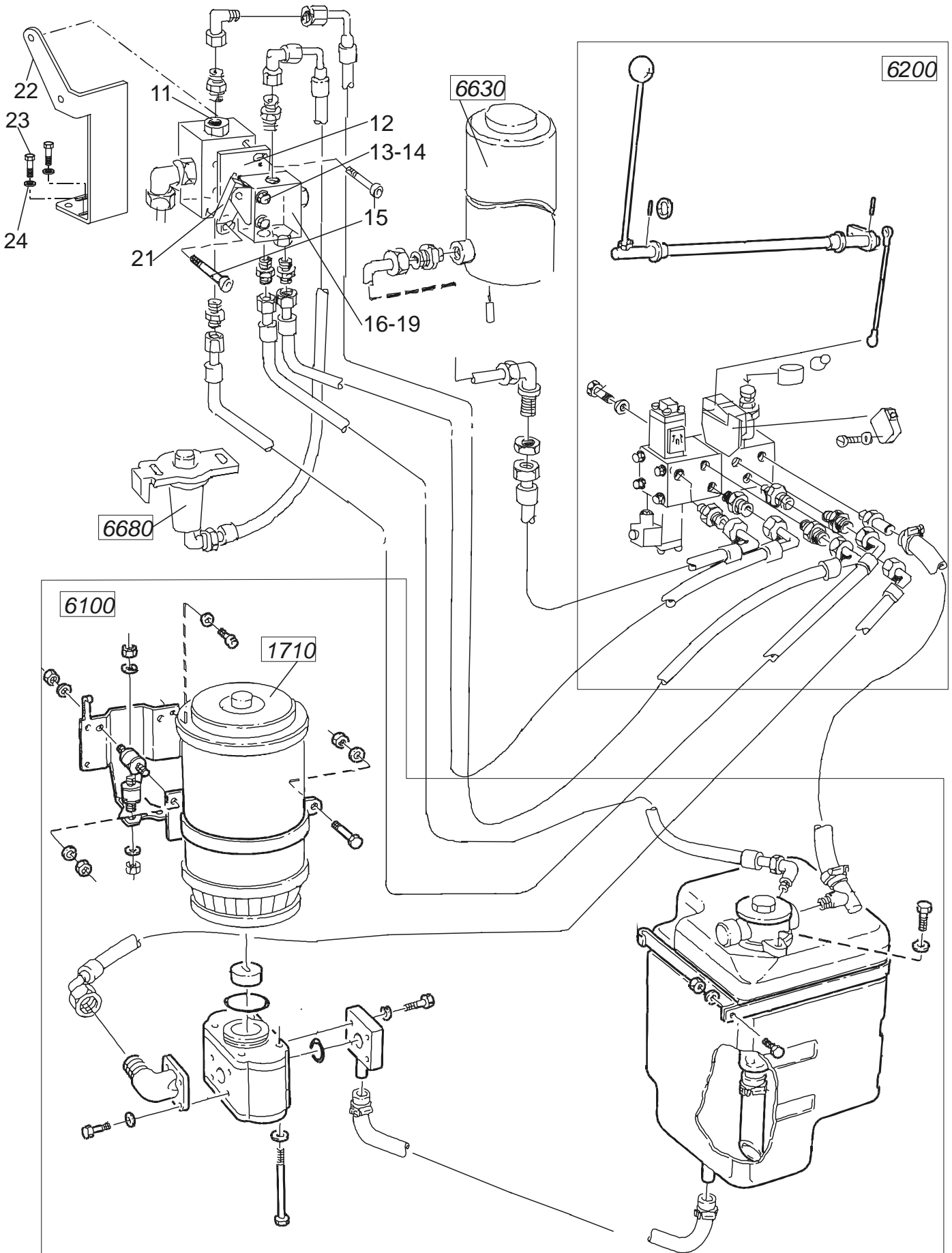
| Pos | Description | Pcs | Part No | Note |
|-----|---|-----|------------|------|
| 40 | Hose Slang; Schlauch; Tuyau flexible | 1 | 142809 | |
| 41 | Hose Slang; Schlauch; Tuyau flexible | 1 | 127303 | |
| 42 | Clamp Klamma; Rohrschelle; Collier | 2 | 28691 | |
| 43 | Hose Slang; Schlauch; Tuyau flexible | 1 | 147298 | |
| 44 | Connection Koppling; Kupplung; Raccord | 1 | 29575 | |
| 45 | Hose Slang; Schlauch; Tuyau flexible | 1 | 142809 | |
| 46 | Hose Slang; Schlauch; Tuyau flexible | 1 | 135299 | |
| 47 | Connector Anslutningsdon; Steckverbinder; Connecteur | 1 | 28124 | |
| 48 | Valve Ventil; Ventil; Soupape | 1 | 29125 | |
| 49 | Connection Koppling; Kupplung; Raccord | 1 | 28780 | |
| 50 | Connection Koppling; Kupplung; Raccord | 1 | 29575 | |
| 51 | Magnet Magnet; Magnet; Magnétique | 1 | 127370 | |
| 52 | Connection Koppling; Kupplung; Raccord | 1 | 28795 | |
| 53 | Nut Mutter; Mutter; Erou | 2 | 22982 | |
| 54 | Ferrule Skärring; Schneidring; Cone de raccord | 2 | 22983 | |
| 55 | Pipe Rör; Rohr; Tube | 1 | 144168 | |
| 56 | Connection Koppling; Kupplung; Raccord | 1 | 28943 | |
| 57 | Hose Slang; Schlauch; Tuyau flexible | 1 | 144304 | |
| 58 | Connection Koppling; Kupplung; Raccord | 1 | 28947 | |
| 59 | Connection Koppling; Kupplung; Raccord | 2 | 27491 | |
| 60 | Connection Koppling; Kupplung; Raccord | 2 | 27491 | |
| 61 | Connection Koppling; Kupplung; Raccord | 2 | 29663 | |
| 62 | Screw Skruv; Schraube; Vis | 1 | 130207-340 | |
| 63 | Link Länk; Gelenk; Bras | 1 | 119440 | |

**6200-034 Hydraulic system chassi mounted**

[2001-05-08]

Hydraulsystem chassimonterat; Hydraulikanlage Chassis; Système hydraulique châssis

| Pos | Description | Pcs | Part No | Note |
|-----|--|-----|------------------------------|--|
| | | | 696 SLL 12.5F 697 SLL 16F | 413816 - 413816 - |
| 11 | Valve(Complete) Ventil(Komplett); Ventil(Komplett); Soupape(Compleat) | 1 | 181081 | |
| 12 | Hose Slang; Schlauch; Tuyau flexible | 1 | 149342-001 | |
| 13 | Hose Slang; Schlauch; Tuyau flexible | 1 | 149343-006 | Width 850 / 1150 Bredd 850 / 1150; Breite 850 / 1150; Lardeur 850 / 1150 |
| 13 | Hose Slang; Schlauch; Tuyau flexible | 1 | 176364 | Widht 790 Bredd 790; Breite 790; Largeur 790 |
| 14 | Connection(T) Koppling; Kupplung; Raccord | 1 | 28778 | |
| 15 | Hose Slang; Schlauch; Tuyau flexible | 1 | 135321 | Widht 790 Bredd 790; Breite 790; Largeur 790 |
| 15 | Hose Slang; Schlauch; Tuyau flexible | 1 | 149343-005 | Width 850 / 1150 Bredd 850 / 1150; Breite 850 / 1150; Lardeur 850 / 1150 |
| 16 | Hose Slang; Schlauch; Tuyau flexible | 1 | 149343-001 | |

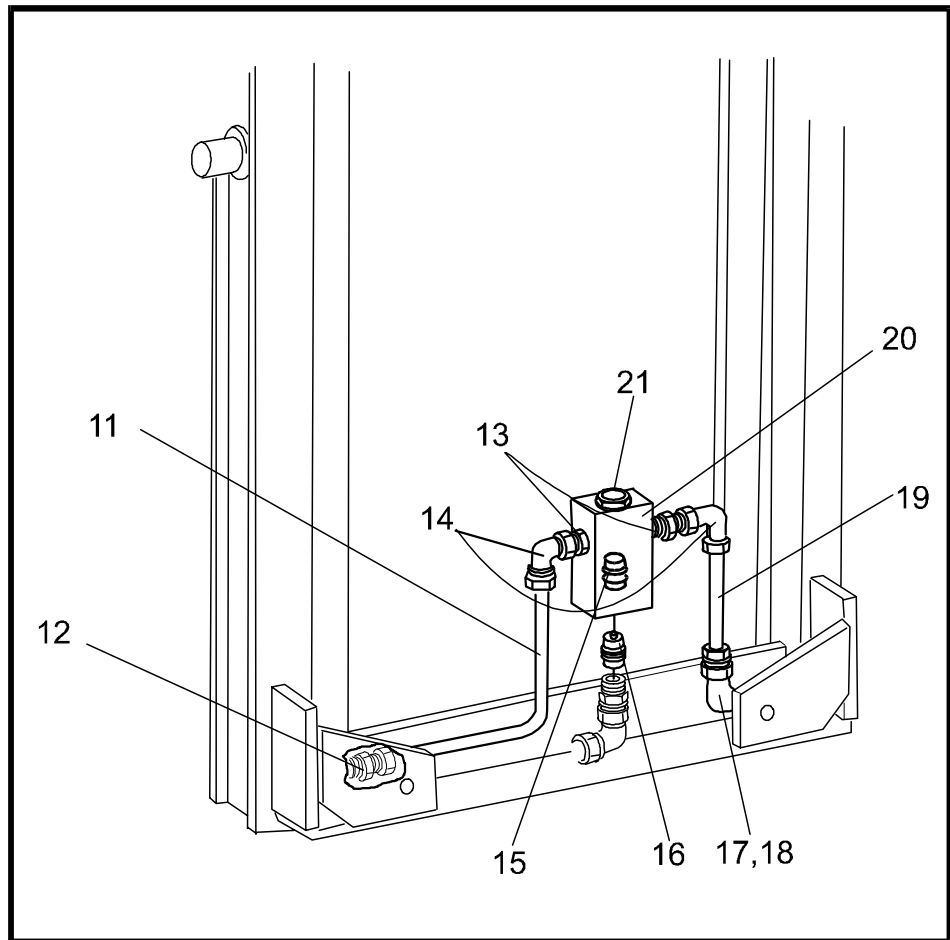
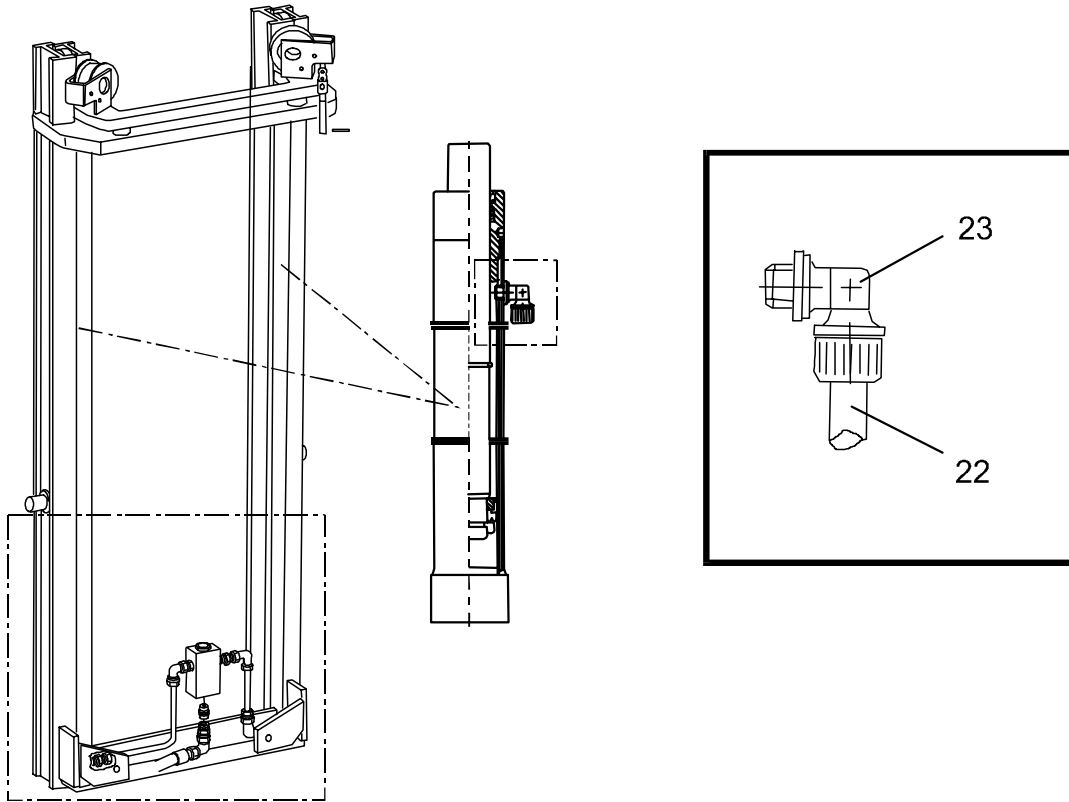


6300-010 Hydraulic system mast mounted

[2001-05-08]

Hydraulsystem stativmonterat; Hydraulikanlage Hubeinrichtung; Système hydraulique mât

| Pos | Description | Pcs | Part No | Note |
|-----|--|-----|------------------------------|----------------------|
| | | | 696 SLL 12.5F 697 SLL 16F | 413816 - 413816 - |
| 11 | Reducer Reducering; Reduzierung; Réduction | 1 | 26273 | |
| 12 | Bracket Fäste; Halterung; Support | 1 | 141529 | |
| 13 | Screw Skruv; Schraube; Vis | 2 | 22006 | |
| 14 | Washer Bricka; Scheibe; Rondelle | 2 | 20236 | |
| 15 | Screw Skruv; Schraube; Vis | 2 | 22073 | |
| 16 | Valve Ventil; Ventil; Soupape | 1 | 147724 | |
| 17 | Non return valve Backventil; Rückschlagklappe; Clapet de retenue | 1 | 147914 | |
| 18 | Packing set Packningssats; Packungssatz; Jeux d' étanchéité. | 1 | 132982 | |
| 19 | Pressure spring Tryckfjäder; Druckfeder; Ressort de pression | 1 | 132980 | |
| 21 | Operating device Manöverdon; Steuerungsvorrichtung; Bras de commande | 1 | 133755 | |
| 22 | Bracket Fäste; Halterung; Support | 1 | 168089 | |
| 23 | Screw Skruv; Schraube; Vis | 2 | 21935 | |
| 24 | Washer Bricka; Scheibe; Rondelle | 2 | 20404 | |

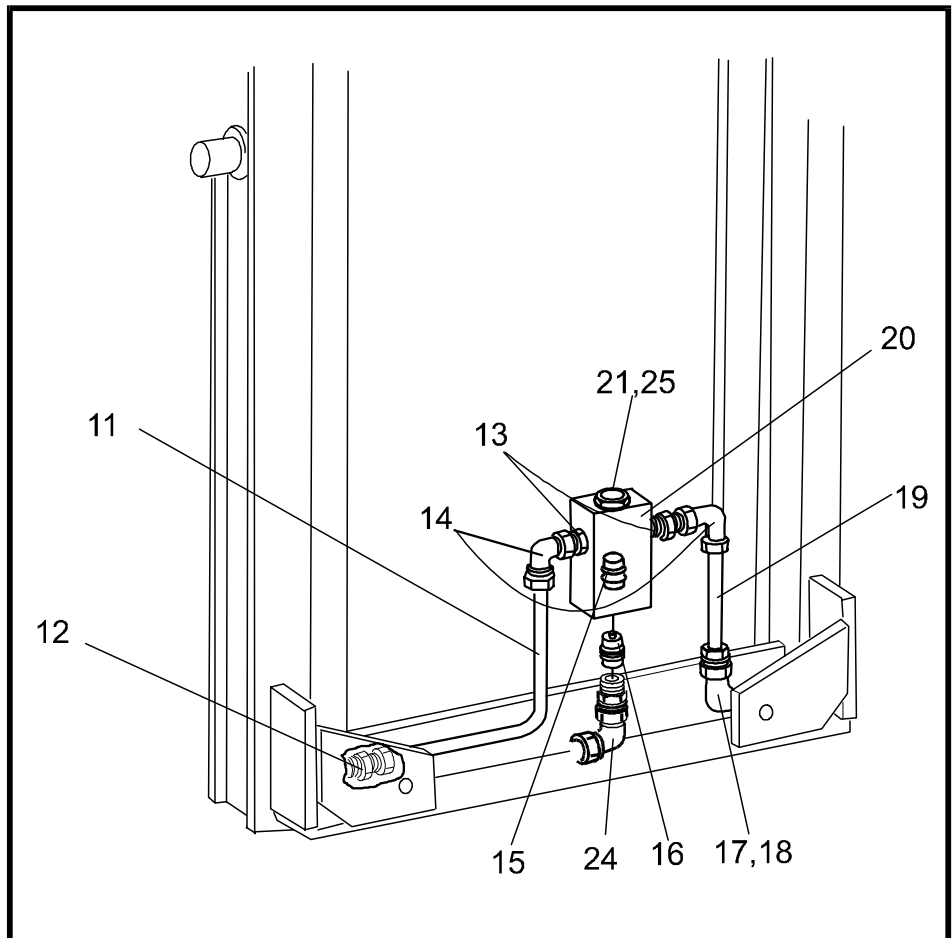
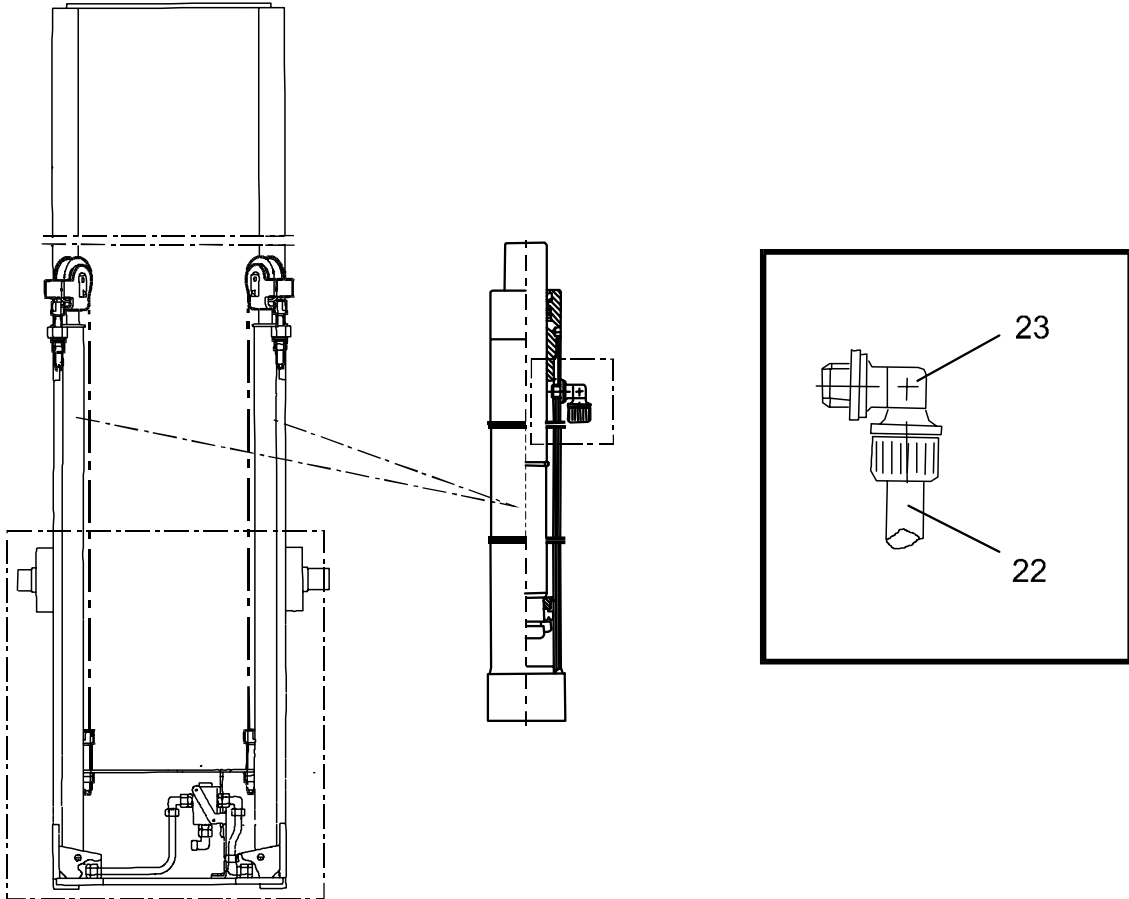


6320-001 Mast hydraulic lines

[2001-05-08]

Stativhydraulledningar; Hydraulikleitungen Hubeinrichtung; Circuits hydrauliques mât

| <i>Duplex tele</i> | | 696 SLL 12.5F | 413816 - | |
|--------------------|---|---------------|----------|------|
| Pos | Description | Pcs | Part No | Note |
| 11 | Pipe Rör; Rohr; Tube | 1 | 139118 | |
| 12 | Connection Koppling; Kupplung; Raccord | 1 | 29532 | |
| 13 | Connection Koppling; Kupplung; Raccord | 1 | 28781 | |
| 14 | Connection Koppling; Kupplung; Raccord | 2 | 28801 | |
| 15 | Restriction valve Sänkbromsventil; Drosselventil; Soupape de reduction | 1 | 29671 | |
| 16 | Connection Koppling; Kupplung; Raccord | 1 | 28947 | |
| 17 | Connection Koppling; Kupplung; Raccord | 1 | 28801 | |
| 18 | Connection Koppling; Kupplung; Raccord | 1 | 29532 | |
| 19 | Pipe Rör; Rohr; Tube | 1 | 140472 | |
| 20 | Connector unit Kopplingsstycke; Kupplungsstück; Raccordement | 1 | 101292 | |
| 21 | Reducer Reducering; Reduzierung; Réduction | 1 | 26273 | |
| 22 | Hose(Meter) Slang(Meter); Schlauch(Meter); Tuyau flexible(Metre) | | 28108 | |
| 23 | Connection Koppling; Kupplung; Raccord | 2 | 21994 | |

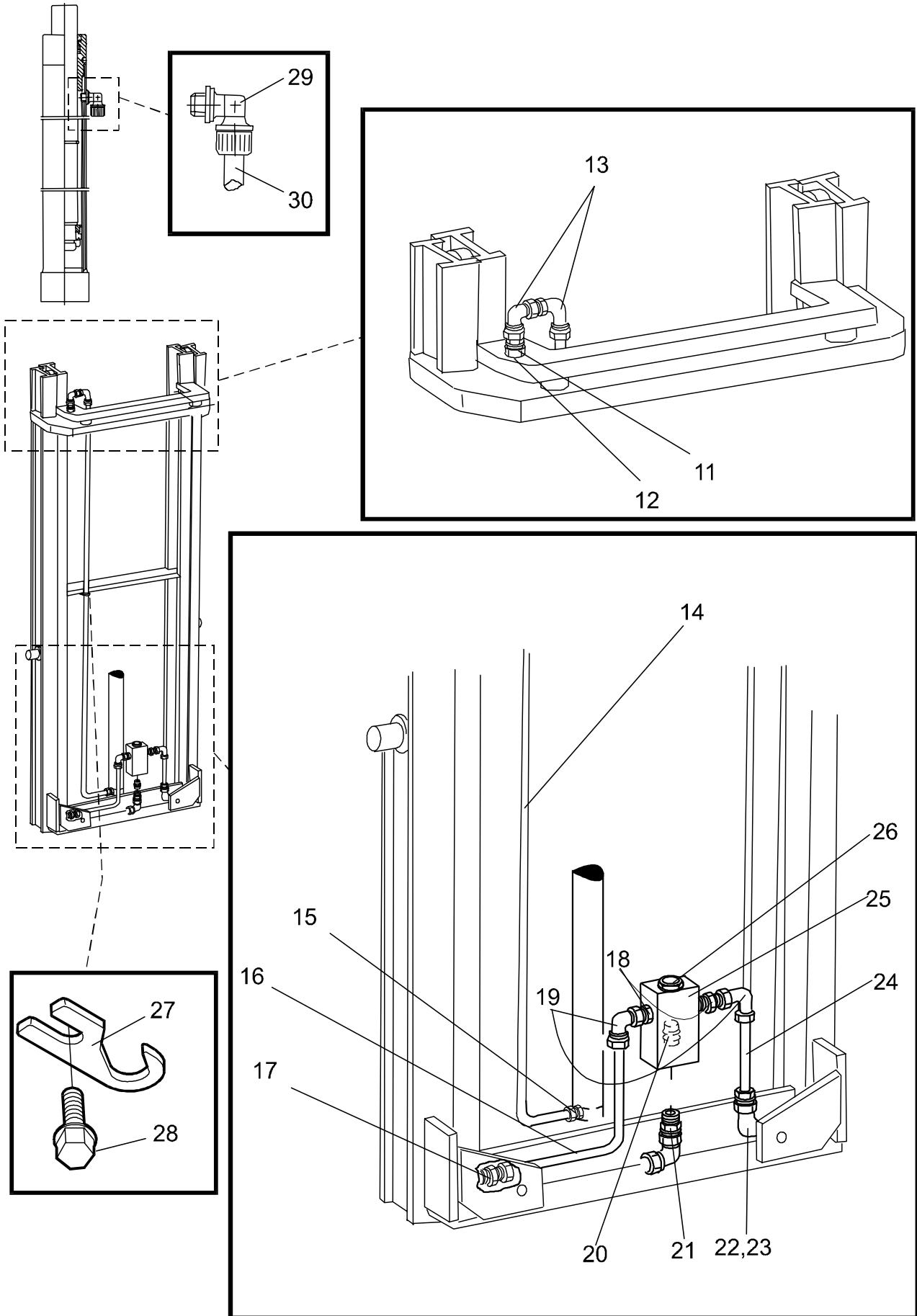


6320-002 Mast hydraulic lines

[2001-05-08]

Stativhydraulledningar; Hydraulikleitungen Hubeinrichtung; Circuits hydrauliques mât

| <i>Simplex</i> | | 696 SLL 12.5F | 413816 - | |
|----------------|---|---------------|----------|------|
| Pos | Description | Pcs | Part No | Note |
| 11 | Pipe Rör; Rohr; Tube | 1 | 139118 | |
| 12 | Connection Koppling; Kupplung; Raccord | 1 | 29532 | |
| 13 | Connection Koppling; Kupplung; Raccord | 2 | 28781 | |
| 14 | Connection Koppling; Kupplung; Raccord | 2 | 28801 | |
| 15 | Restriction valve Sänkbromsventil; Drosselventil; Soupape de reduction | 1 | 29671 | |
| 16 | Connection Koppling; Kupplung; Raccord | 1 | 28781 | |
| 17 | Connection Koppling; Kupplung; Raccord | 1 | 28801 | |
| 18 | Connection Koppling; Kupplung; Raccord | 1 | 29532 | |
| 19 | Pipe Rör; Rohr; Tube | 1 | 140472 | |
| 20 | Connector unit Kopplingsstycke; Kupplungsstück; Raccordement | 1 | 101292 | |
| 21 | Screw Skruv; Schraube; Vis | 1 | 25065 | |
| 22 | Hose(Meter) Slang(Meter); Schlauch(Meter); Tuyau flexible(Metre) | | 28108 | |
| 23 | Connection Koppling; Kupplung; Raccord | 2 | 21994 | |
| 24 | Connection Koppling; Kupplung; Raccord | 1 | 28801 | |
| 25 | Sealing ring Tätningring; Dichtungsring; Bague d'étanchéité | 1 | 20517 | |

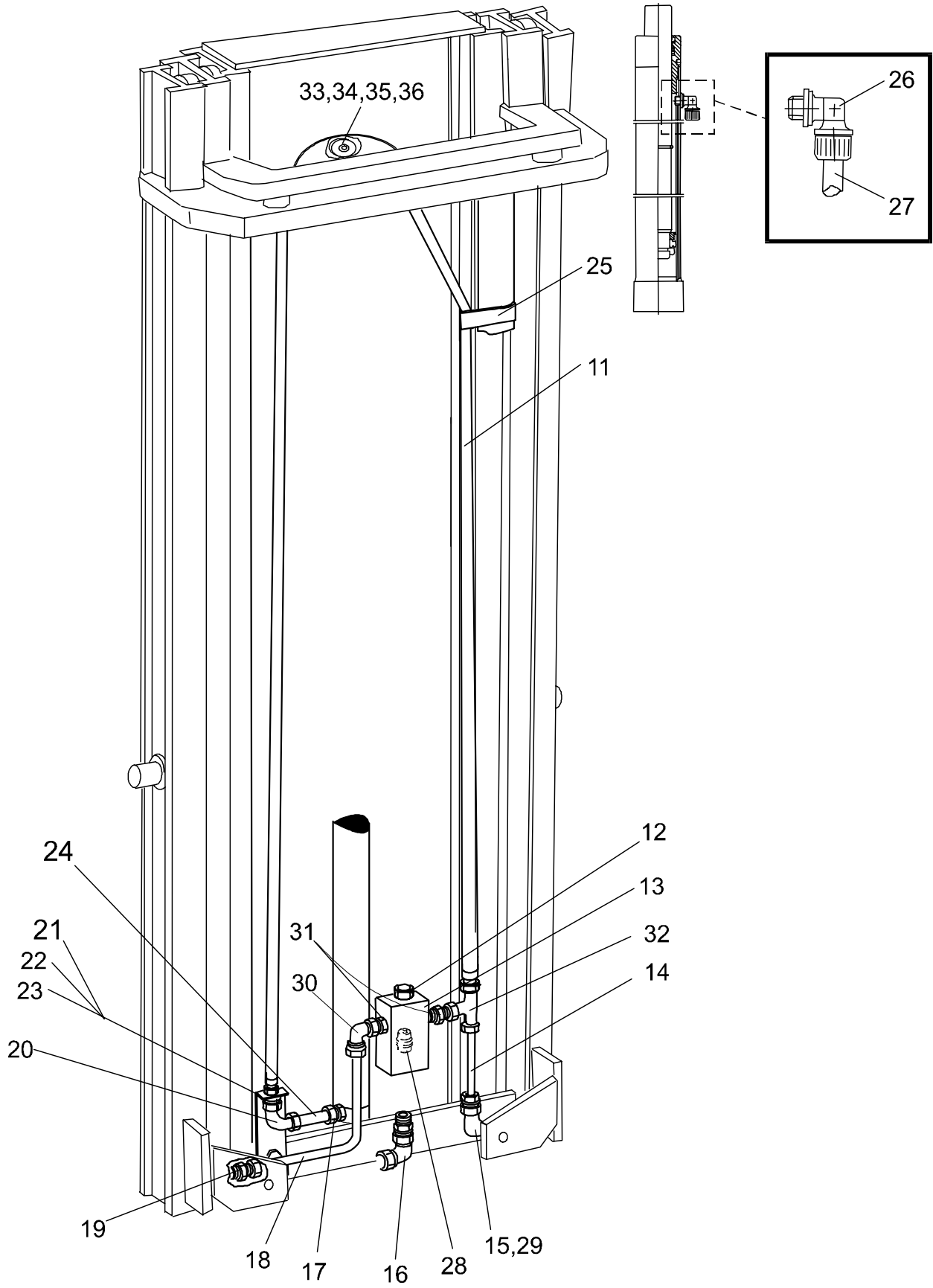


6320-003 Mast hydraulic lines

[2001-05-08]

Stativhydraulledningar; Hydraulikleitungen Hubeinrichtung; Circuits hydrauliques mât

| Duplex HiLo | | 696 SLL 12.5F | 413816 - | |
|-------------|---|---------------|------------|---|
| Pos | Description | Pcs | Part No | Note |
| 11 | Connection Koppling; Kupplung; Raccord | 1 | 140593 | |
| 12 | Washer Bricka; Scheibe; Rondelle | 1 | 126723-010 | |
| 13 | Connection Koppling; Kupplung; Raccord | 2 | 28801 | |
| 14 | Pipe Rör; Rohr; Tube | 1 | 140590-235 | Lift height = 2350 mm Lyfthöjd = 2350 mm; Hubhöhe = 2350 mm; Hauteur d'élévation = 2350 mm |
| 14 | Pipe Rör; Rohr; Tube | 1 | 140590-290 | Lift height = 2900 mm Lyfthöjd = 2900 mm; Hubhöhe = 2900 mm; Hauteur d'élévation = 2900 mm |
| 14 | Pipe Rör; Rohr; Tube | 1 | 140590-335 | Lift height = 3350 mm Lyfthöjd = 3350 mm; Hubhöhe = 3350 mm; Hauteur d'élévation = 3350 mm |
| 14 | Pipe Rör; Rohr; Tube | 1 | 140590-375 | Lift height = 3750 mm Lyfthöjd = 3750 mm; Hubhöhe = 3750 mm; Hauteur d'élévation = 3750 mm |
| 14 | Pipe Rör; Rohr; Tube | 1 | 140590-415 | Lift height = 4150 mm Lyfthöjd = 4150 mm; Hubhöhe = 4150 mm; Hauteur d'élévation = 4150 mm |
| 15 | Connection Koppling; Kupplung; Raccord | 1 | 28781 | |
| 16 | Pipe Rör; Rohr; Tube | 1 | 139118 | |
| 17 | Connection Koppling; Kupplung; Raccord | 1 | 29532 | |
| 18 | Connection Koppling; Kupplung; Raccord | 2 | 28781 | |
| 19 | Connection Koppling; Kupplung; Raccord | 2 | 28801 | |
| 20 | Restriction valve Sänkbromsventil; Drosselventil; Soupape de reduction | 1 | 29671 | |
| 21 | Connection Koppling; Kupplung; Raccord | 1 | 28947 | |
| 22 | Connection Koppling; Kupplung; Raccord | 1 | 28801 | |
| 23 | Connection Koppling; Kupplung; Raccord | 1 | 29532 | |
| 24 | Pipe Rör; Rohr; Tube | 1 | 140472 | |
| 25 | Connector unit Kopplingsstycke; Kupplungsstück; Raccordement | 1 | 101292 | |
| 26 | Reducer Reducering; Reduzierung; Réduction | 1 | 26273 | |
| 27 | Clamp Klamma; Rohrschelle; Collier | 1 | 163949 | |
| 28 | Screw Skruv; Schraube; Vis | 1 | 28590 | |
| 29 | Connection Koppling; Kupplung; Raccord | 2 | 21994 | |
| 30 | Hose(Meter) Slang(Meter); Schlauch(Meter); Tuyau flexible(Metre) | | 28108 | |



6320-004 Mast hydraulic lines

[2001-05-08]

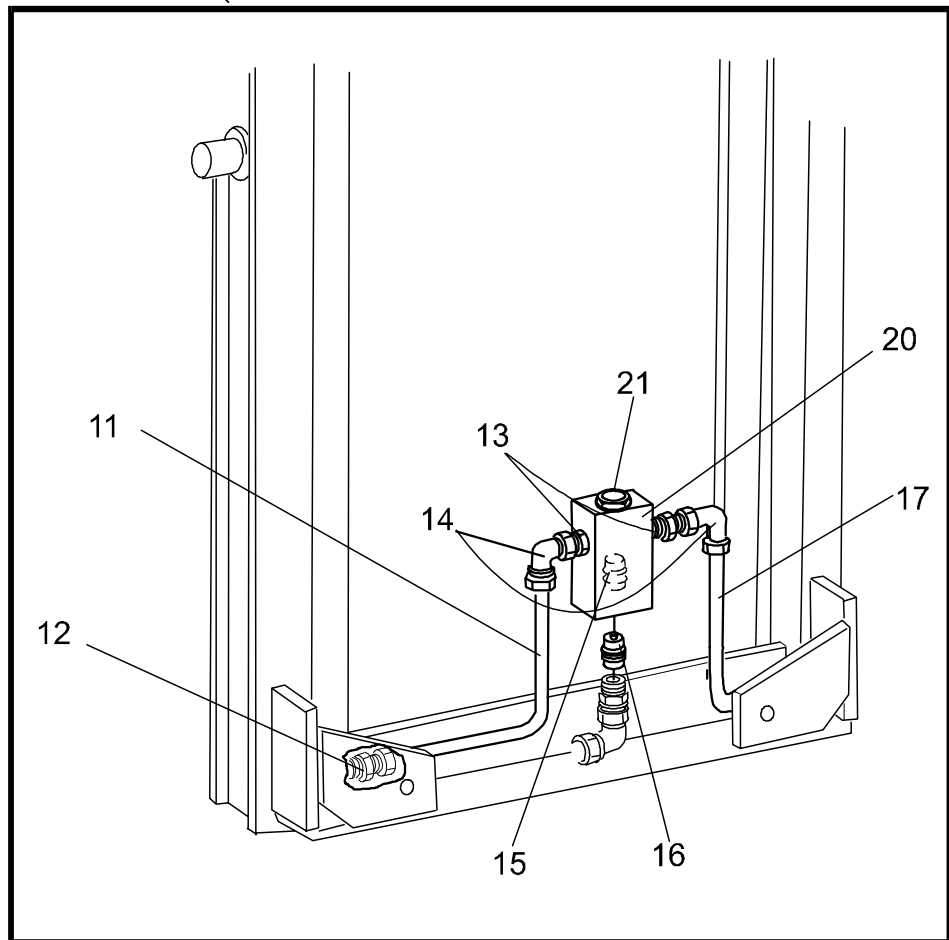
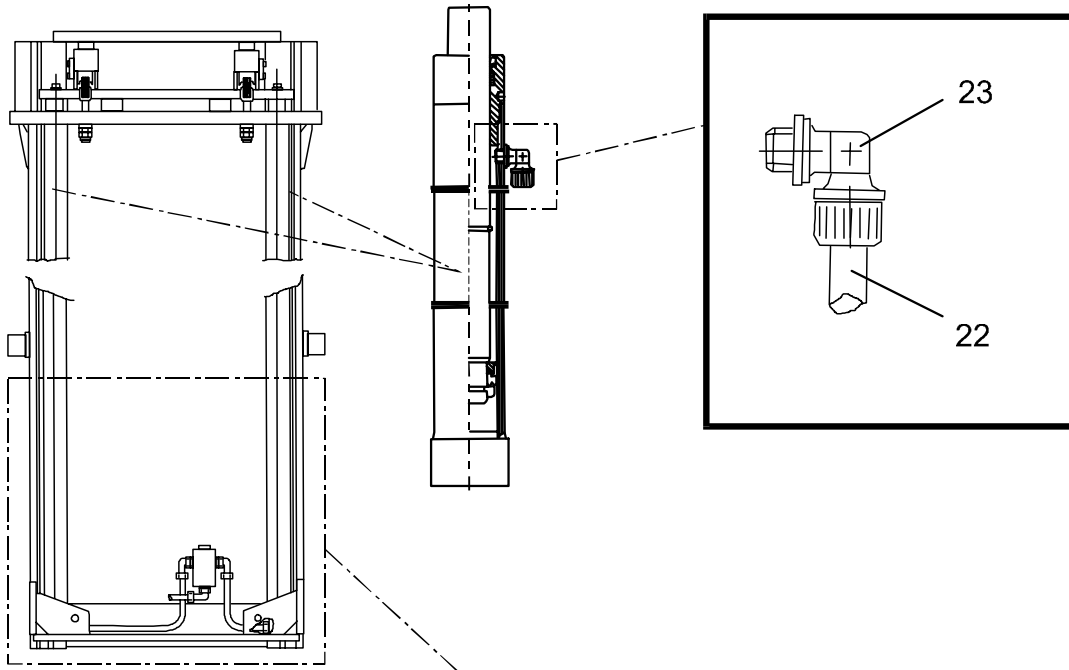
Stativhydraulledningar; Hydraulikleitungen Hubeinrichtung; Circuits hydrauliques mât

| Triplex Hi-Lo | | | 696 SLL 12.5F | 413816 - |
|---------------|---|-----|---------------|---|
| Pos | Description | Pcs | Part No | Note |
| 11 | Hose Slang; Schlauch; Tuyau flexible | 1 | 140471-335 | Lift height = 3350 mm Lyfthöjd = 3350 mm; Hubhöhe = 3350 mm; Hauteur d'élévation = 3350 mm |
| 11 | Hose Slang; Schlauch; Tuyau flexible | 1 | 140471-375 | Lift height = 3750 mm Lyfthöjd = 3750 mm; Hubhöhe = 3750 mm; Hauteur d'élévation = 3750 mm |
| 11 | Hose Slang; Schlauch; Tuyau flexible | 1 | 140471-415 | Liftheigt = 4150 mm Lyfthöjd = 4150 mm; Hubhöhe = 4150 mm; Hauteur d'élévation = 4150 mm |
| 11 | Hose Slang; Schlauch; Tuyau flexible | 1 | 140471-480 | Liftheight = 4800 mm Lyfthöjd = 4800 mm; Hubhöhe = 4800 mm; Hauteur de levee = 4800 mm |
| 11 | Hose Slang; Schlauch; Tuyau flexible | 1 | 140471-540 | Lift height = 5400 mm Lyfthöjd = 5400 mm; Hubhöhe = 5400 mm; Hauteur de levee = 5400 mm |
| 12 | Reducer Reducering; Reduzierung; Réduction | 1 | 26273 | |
| 13 | Connector unit Kopplingsstycke; Kupplungsstück; Raccordement | 1 | 101292 | |
| 14 | Pipe Rör; Rohr; Tube | 1 | 140472 | |
| 15 | Connection Koppling; Kupplung; Raccord | 1 | 28801 | |
| 16 | Connection Koppling; Kupplung; Raccord | 1 | 28947 | |
| 17 | Connection Koppling; Kupplung; Raccord | 1 | 28781 | |
| 18 | Pipe Rör; Rohr; Tube | 1 | 139118 | |
| 19 | Connection Koppling; Kupplung; Raccord | 1 | 29532 | |
| 20 | Connection Koppling; Kupplung; Raccord | 1 | 28797 | |
| 21 | Consol Konsol; Konsole; Console | 1 | 139089 | |
| 22 | Screw Skruv; Schraube; Vis | 2 | 22337 | |
| 23 | Washer Bricka; Scheibe; Rondelle | 2 | 21393 | |
| 24 | Pipe Rör; Rohr; Tube | 1 | 140472 | |
| 25 | Clamp Klamma; Rohrschelle; Collier | 1 | 140643 | |
| 26 | Connection Koppling; Kupplung; Raccord | 2 | 21994 | |
| 27 | Hose(Meter) Slang(Meter); Schlauch(Meter); Tuyau flexible(Metre) | | 28108 | |
| 28 | Restriction valve Sänkbromsventil; Drosselventil; Soupape de reduction | 1 | 29671 | |
| 29 | Connection Koppling; Kupplung; Raccord | 1 | 29532 | |
| 30 | Connection Koppling; Kupplung; Raccord | 1 | 28801 | |
| 31 | Connection Koppling; Kupplung; Raccord | 2 | 28781 | |
| 32 | Connection Koppling; Kupplung; Raccord | 1 | 29776 | |
| 33 | Roller(Complete) Rulle(Komplett); Rolle(Komplett); Roleau(Complet) | 5 | 139124 | |
| 34 | Bush Bussning; Bague; Bague | 5 | 126883-001 | |

6320-004

TOYOTA

| Pos | Description | Pcs | Part No | Note |
|-----|---|-----|---------|------|
| 35 | Locking ring Spårring; Schliessring; Circlip | 5 | 20207 | |
| 36 | Washer Bricka; Scheibe; Rondelle | 5 | 20228 | |

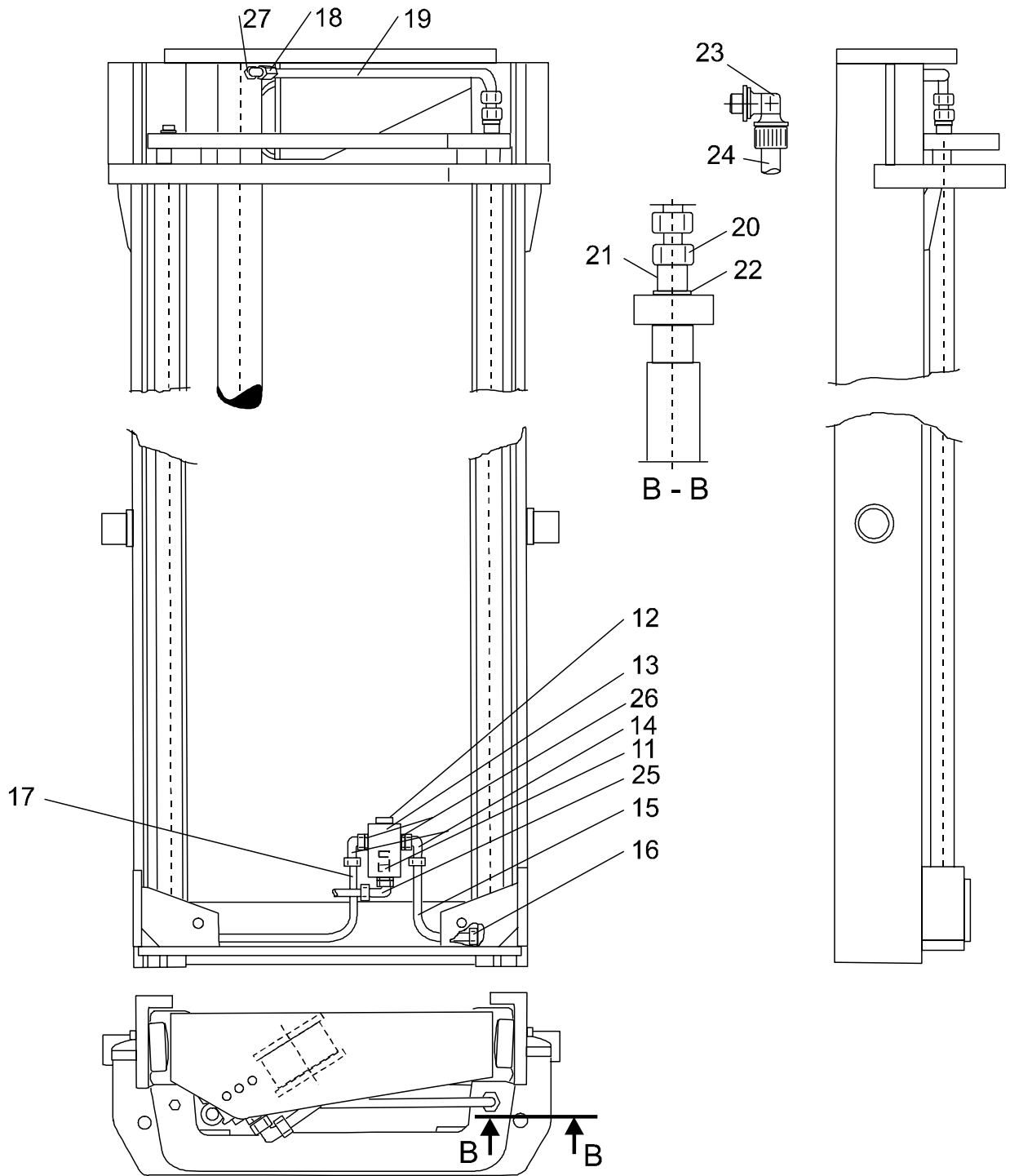


6320-005 Mast hydraulic lines

[2001-05-08]

Stativhydraulledningar; Hydraulikleitungen Hubeinrichtung; Circuits hydrauliques mât

| <i>Duplex Tele</i> | | 697 SLL 16F | 413816 - | |
|--------------------|---|-------------|----------|------|
| Pos | Description | Pcs | Part No | Note |
| 11 | Pipe Rör; Rohr; Tube | 1 | 105430 | |
| 12 | Connection Koppling; Kupplung; Raccord | 2 | 29532 | |
| 13 | Connection Koppling; Kupplung; Raccord | 2 | 28781 | |
| 14 | Connection Koppling; Kupplung; Raccord | 2 | 28801 | |
| 15 | Restriction valve Sänkbromsventil; Drosselventil; Soupape de reduction | 1 | 29670 | |
| 16 | Connection Koppling; Kupplung; Raccord | 1 | 28947 | |
| 17 | Pipe Rör; Rohr; Tube | 1 | 105431 | |
| 20 | Connector unit Kopplingsstycke; Kupplungsstück; Raccordement | 1 | 101292 | |
| 21 | Reducer Reducering; Reduzierung; Réduction | 1 | 26273 | |
| 22 | Hose(Meter) Slang(Meter); Schlauch(Meter); Tuyau flexible(Metre) | | 28108 | |
| 23 | Connection Koppling; Kupplung; Raccord | 2 | 21994 | |

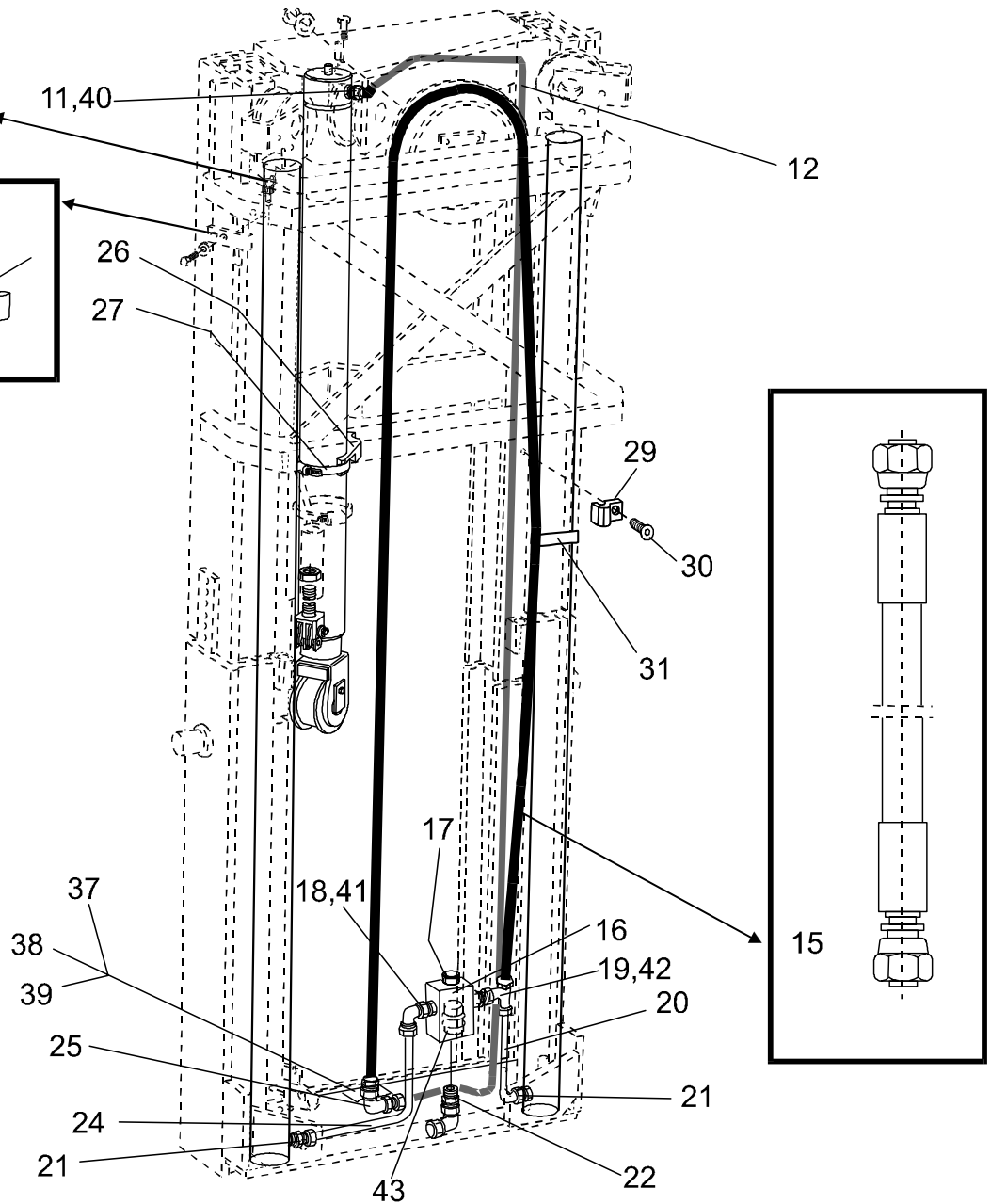
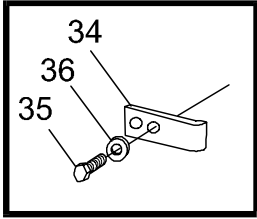
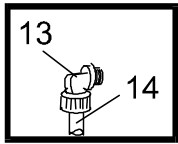


6320-006 Mast hydraulic lines

[2001-05-08]

Stativhydraulledningnar; Hydraulikleitungen Hubeinrichtung; Circuits hydrauliques mât

| Duplex HiLo | | 697 SLL 16F | 413816 - | |
|-------------|---|-------------|------------|------|
| Pos | Description | Pcs | Part No | Note |
| 11 | Restriction valve Sänkbromsventil; Drosselventil; Soupape de reduction | 1 | 29670 | |
| 12 | Reducer Reducering; Reduzierung; Réduction | 1 | 26273 | |
| 13 | Connector unit Kopplingsstycke; Kupplungsstück; Raccordement | 1 | 101292 | |
| 14 | Connection Koppling; Kupplung; Raccord | 2 | 28801 | |
| 15 | Pipe Rör; Rohr; Tube | 1 | 143729 | |
| 16 | Connection Koppling; Kupplung; Raccord | 2 | 29532 | |
| 17 | Pipe Rör; Rohr; Tube | 1 | 143728 | |
| 18 | Connection Koppling; Kupplung; Raccord | 1 | 28801 | |
| 19 | Pipe Rör; Rohr; Tube | 1 | 139997 | |
| 20 | Connection Koppling; Kupplung; Raccord | 1 | 28781 | |
| 21 | Connection Koppling; Kupplung; Raccord | 1 | 140593 | |
| 22 | Washer Bricka; Scheibe; Rondelle | 1 | 126723-010 | |
| 23 | Connection Koppling; Kupplung; Raccord | 2 | 21994 | |
| 24 | Hose(Meter) Slang(Meter); Schlauch(Meter); Tuyau flexible(Metre) | | 28108 | |
| 25 | Connection Koppling; Kupplung; Raccord | 1 | 28947 | |
| 26 | Connection Koppling; Kupplung; Raccord | 2 | 28781 | |
| 27 | Connection Koppling; Kupplung; Raccord | 1 | 28781 | |



6320-056 Mast hydraulic lines

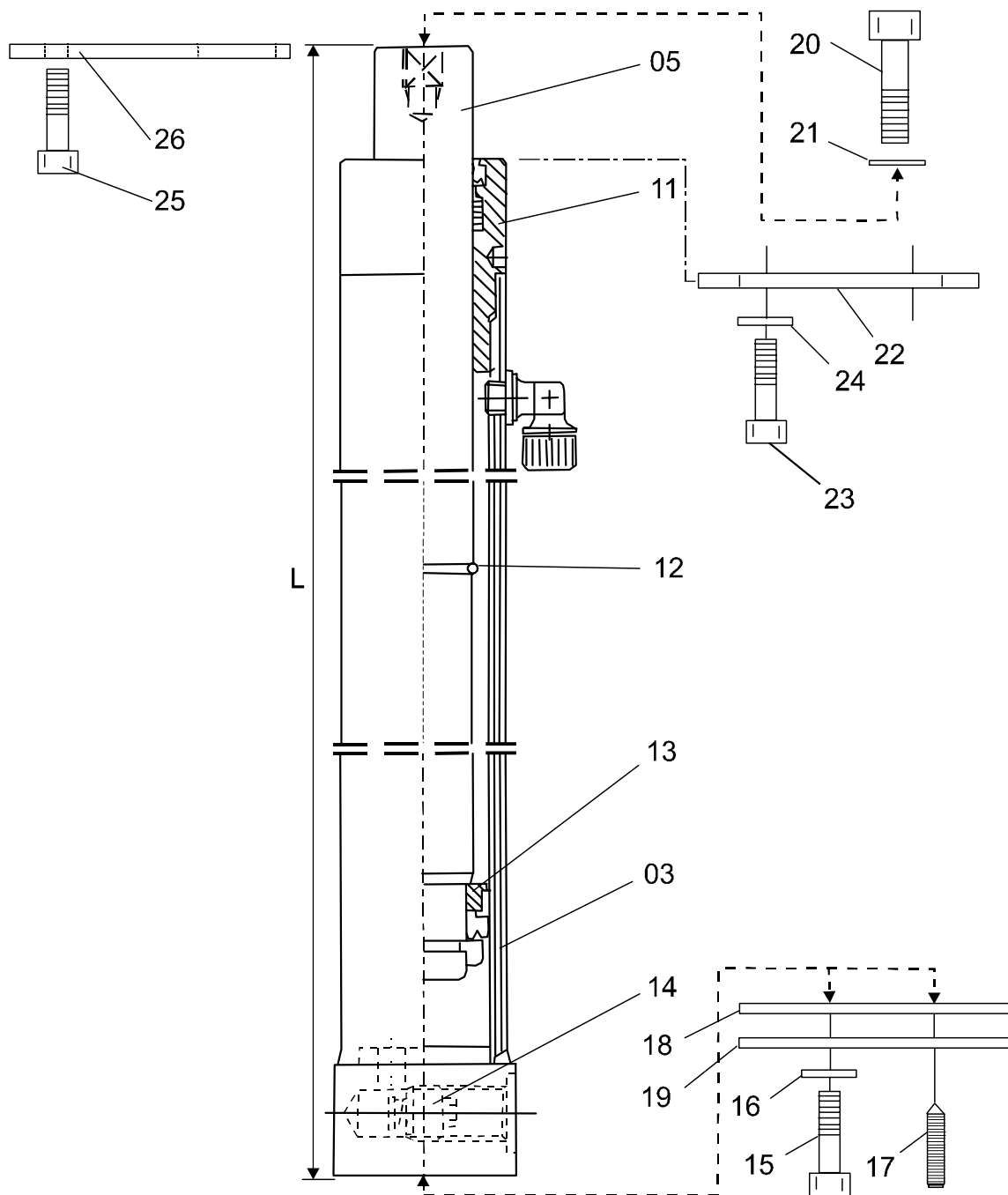
[2001-05-08]

Stativhydraulledningar; Hydraulikleitungen Hubeinrichtung; Circuits hydrauliques mât

| Triplex Hi-Lo | | 697 SLL 16F | 413816 - | |
|---------------|---|-------------|------------|---|
| Pos | Description | Pcs | Part No | Note |
| 11 | Connection Koppling; Kupplung; Raccord | 1 | 28801 | |
| 12 | Pipe Rör; Rohr; Tube | 1 | 151076-335 | Lift height = 3350 mm Lyfthöjd = 3350 mm; Hubhöhe = 3350 mm; Hauteur d'élévation = 3350 mm |
| 12 | Pipe Rör; Rohr; Tube | 1 | 151076-375 | Lift height = 3750 mm Lyfthöjd = 3750 mm; Hubhöhe = 3750 mm; Hauteur d'élévation = 3750 mm |
| 12 | Pipe Rör; Rohr; Tube | 1 | 151076-415 | Liftheight = 4150 mm Lyfthöjd = 4150 mm; Hubhöhe = 4150 mm; Hauteur d'élévation = 4150 mm |
| 12 | Pipe Rör; Rohr; Tube | 1 | 151076-440 | Lift height = 4400 mm Lyfthöjd = 4400 mm; Hubhöhe = 4400 mm; Hauteur d'élévation = 4400 mm |
| 12 | Pipe Rör; Rohr; Tube | 1 | 151076-480 | Liftheight = 4800 mm Lyfthöjd = 4800 mm; Hubhöhe = 4800 mm; Hauteur de levee = 4800 mm |
| 12 | Pipe Rör; Rohr; Tube | 1 | 151076-540 | Lift height = 5400 mm Lyfthöjd = 5400 mm; Hubhöhe = 5400 mm; Hauteur de levee = 5400 mm |
| 13 | Connection Koppling; Kupplung; Raccord | 2 | 21994 | |
| 14 | Hose(Meter) Slang(Meter); Schlauch(Meter); Tuyau flexible(Metre) | | 28108 | |
| 15 | Hose Slang; Schlauch; Tuyau flexible | 1 | 151074-335 | |
| 15 | Hose Slang; Schlauch; Tuyau flexible | 1 | 151074-375 | |
| 15 | Hose Slang; Schlauch; Tuyau flexible | 1 | 151074-415 | |
| 15 | Hose Slang; Schlauch; Tuyau flexible | 1 | 151074-440 | |
| 15 | Hose Slang; Schlauch; Tuyau flexible | 1 | 151074-480 | |
| 15 | Hose Slang; Schlauch; Tuyau flexible | 1 | 151074-540 | |
| 16 | Reducer Reducering; Reduzierung; Réduction | 1 | 26273 | |
| 17 | Connection Koppling; Kupplung; Raccord | 1 | 28781 | |
| 18 | Connection Koppling; Kupplung; Raccord | 1 | 28801 | |
| 19 | Connection Koppling; Kupplung; Raccord | 1 | 28801 | |
| 20 | Pipe Rör; Rohr; Tube | 1 | 105431 | |
| 21 | Connection Koppling; Kupplung; Raccord | 2 | 29532 | |
| 22 | Connection Koppling; Kupplung; Raccord | 1 | 28947 | |
| 24 | Pipe Rör; Rohr; Tube | 1 | 105430 | |
| 25 | Connection Koppling; Kupplung; Raccord | 1 | 28797 | |
| 26 | Bracket Fäste; Halterung; Support | 1 | 101425 | |
| 27 | Clamp Klamma; Rohrschelle; Collier | 1 | 20393 | |
| 29 | Clamp Klamma; Rohrschelle; Collier | 1 | 101417 | |
| 30 | Screw Skruv; Schraube; Vis | 1 | 20188 | |

| Pos | Description | Pcs | Part No | Note |
|-----|---|-----|---------|------|
| 31 | Clamp Klamma; Rohrschelle; Collier | 2 | 146753 | |
| 34 | Clamp Klamma; Rohrschelle; Collier | 1 | 105402 | |
| 35 | Screw Skruv; Schraube; Vis | 2 | 20154 | |
| 36 | Washer Bricka; Scheibe; Rondelle | 2 | 20375 | |
| 37 | Bracket Fäste; Halterung; Support | 1 | 139068 | |
| 38 | Screw Skruv; Schraube; Vis | 2 | 20154 | |
| 39 | Washer Bricka; Scheibe; Rondelle | 2 | 21351 | |
| 40 | Connection Koppling; Kupplung; Raccord | 1 | 28781 | |
| 41 | Connection Koppling; Kupplung; Raccord | 1 | 28781 | |
| 42 | Connection Koppling; Kupplung; Raccord | 1 | 28781 | |
| 43 | Restriction valve Sänkbromsventil; Drosselventil; Soupape de reduction | 1 | 29670 | |

01 02



6610-002 Main lift cylinders

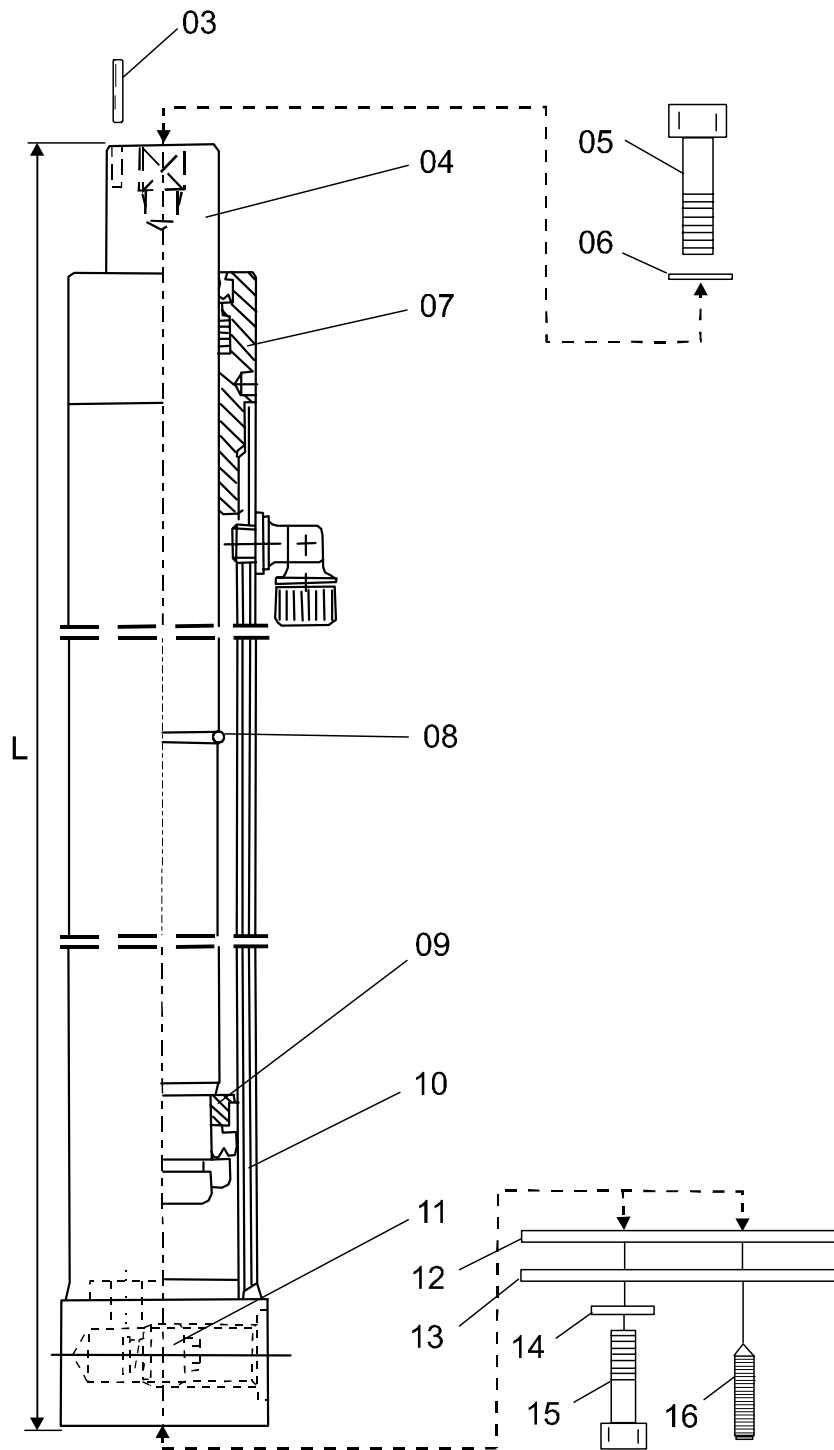
[2001-05-08]

Huvudlyftcylindrar; Haupthubzylinder; Vérin de levage, principal

| Duplex Tele | | | 696 SLL 12.5F | 413816 - |
|-------------|--|-----|---------------|----------|
| Pos | Description | Pcs | Part No | Note |
| 01 | Lifting cylinder compl(L = 1664 mm) Lyftcylinder kompl.; Hubzylinder Kompl.; Vérin de levage compl. | 2 | 140465-280 | |
| 01 | Lifting cylinder compl(L = 1714 mm) Lyftcylinder kompl.; Hubzylinder Kompl.; Vérin de levage compl. | 2 | 140465-290 | |
| 01 | Lifting cylinder compl(L = 1939 mm) Lyftcylinder kompl.; Hubzylinder Kompl.; Vérin de levage compl. | 2 | 140465-335 | |
| 01 | Lifting cylinder compl(L = 2149 mm) Lyftcylinder kompl.; Hubzylinder Kompl.; Vérin de levage compl. | 2 | 140465-375 | |

| Pos | Description | Pcs | Part No | Note |
|-----|--|-----|------------|------|
| 01 | Lifting cylinder compl(L = 2349 mm) Lyftcylinder kompl.; Hubzylinder Kompl.; Verin de levage compl. | 2 | 140465-415 | |
| 02 | Packing set Packningssats; Packungssatz; Jeux d' étanchéité. | 2 | 140626 | |
| 03 | Cylinder pipe Cylinderrör; Zylinderrohr; Tube de cylindre | 2 | 143019-280 | |
| 03 | Cylinder pipe Cylinderrör; Zylinderrohr; Tube de cylindre | 2 | 143019-290 | |
| 03 | Cylinder pipe Cylinderrör; Zylinderrohr; Tube de cylindre | 2 | 143019-335 | |
| 03 | Cylinder pipe Cylinderrör; Zylinderrohr; Tube de cylindre | 2 | 143019-375 | |
| 03 | Cylinder pipe Cylinderrör; Zylinderrohr; Tube de cylindre | 2 | 143019-415 | |
| 05 | Piston rod Kolvstång; Kolbenstange; Tige de piston | 2 | 141874-280 | |
| 05 | Piston rod Kolvstång; Kolbenstange; Tige de piston | 2 | 141874-290 | |
| 05 | Piston rod Kolvstång; Kolbenstange; Tige de piston | 2 | 141874-335 | |
| 05 | Piston rod Kolvstång; Kolbenstange; Tige de piston | 2 | 141874-375 | |
| 05 | Piston rod Kolvstång; Kolbenstange; Tige de piston | 2 | 141874-415 | |
| 11 | Guide Styrning; Steuerung; Guidage | 2 | 140648 | |
| 12 | Locking ring Spårring; Schliessring; Circlip | 2 | 141882 | |
| 13 | Ring Ring; Ring; Bague | 2 | 140647 | |
| 14 | Restriction valve Sänkbromsventil; Drosselventil; Soupape de reduction | 2 | 24154 | |
| 15 | Screw Skruv; Schraube; Vis | 2 | 28308 | |
| 16 | Washer Bricka; Scheibe; Rondelle | 2 | 21393 | |
| 17 | Stop screw Stoppskruv; Einstellschraube; Vis de arretoire | 2 | 21346 | |
| 18 | Shim(1 mm) Shims; Schim; Cale | | 105454 | |
| 19 | Shim(0,5 mm) Shims; Schim; Cale | | 120531 | |
| 20 | Screw Skruv; Schraube; Vis | 2 | 24651 | |
| 21 | Washer Bricka; Scheibe; Rondelle | 2 | 126723-004 | |
| 22 | Plate Plåt; Platte; Plaque | 2 | 139117 | |
| 23 | Screw Skruv; Schraube; Vis | 4 | 21935 | |
| 24 | Washer Bricka; Scheibe; Rondelle | 4 | 20404 | |
| 25 | Screw Skruv; Schraube; Vis | 2 | 28590 | |
| 26 | Locking plate Låsplåt; Schlussplatte; Lame de serrage | 2 | 160448 | |

01 02



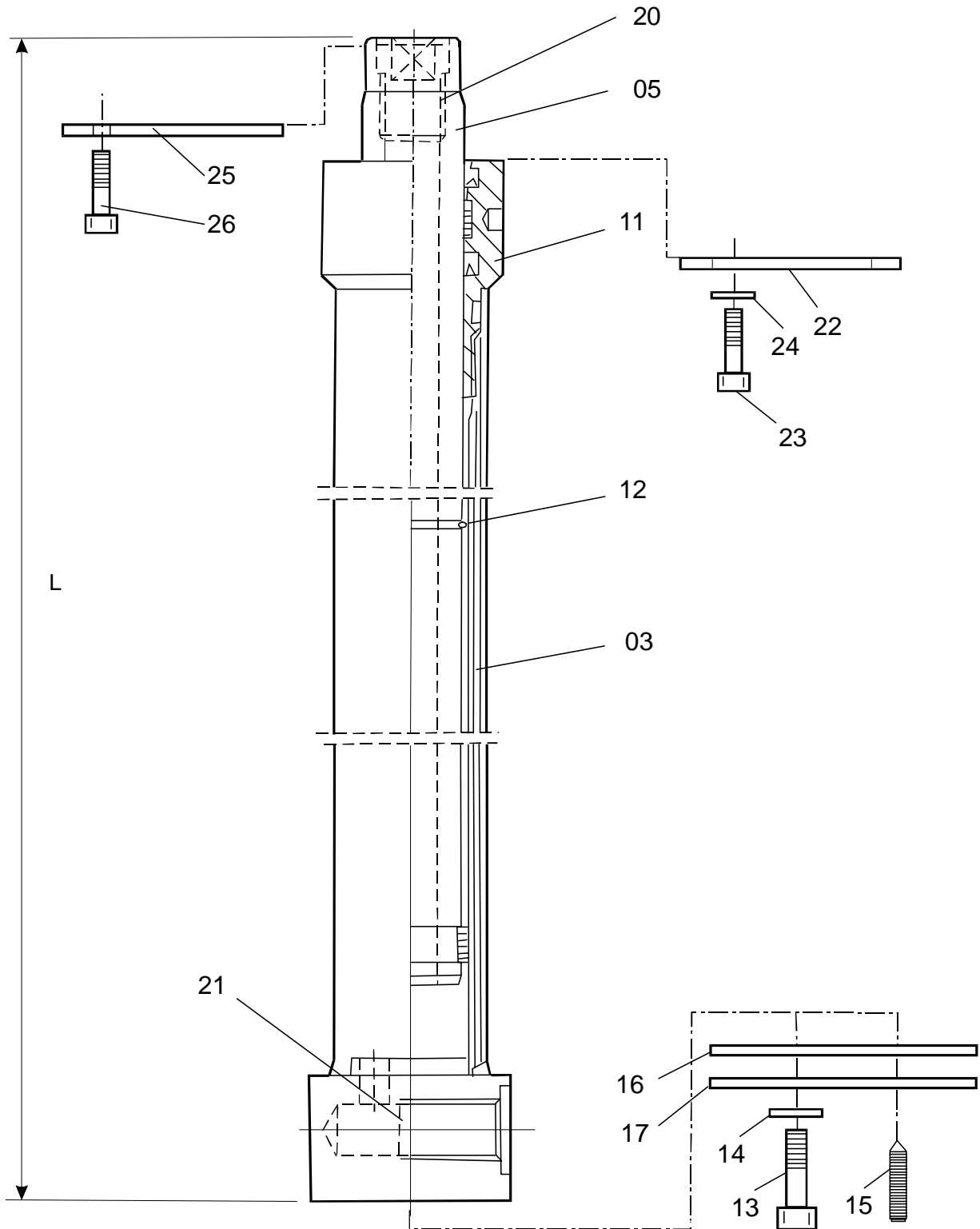
6610-003 Main lift cylinders

[2001-05-08]

Huvudlyftcylindrar; Haupthubzylinder; Vérin de levage, principal

| Simplex | | 696 SLL 12.5F | 413816 - | |
|---------|--|---------------|------------|------|
| Pos | Description | Pcs | Part No | Note |
| 01 | Lifting cylinder compl(L = 1008 mm) Lyftcylinder kompl.; Hubzylinder Kompl.; Verin de levage compl. | 2 | 149404-150 | |
| 01 | Lifting cylinder compl(L = 1121 mm) Lyftcylinder kompl.; Hubzylinder Kompl.; Verin de levage compl. | 2 | 149404-170 | |
| 01 | Lifting cylinder compl(L = 1326 mm) Lyftcylinder kompl.; Hubzylinder Kompl.; Verin de levage compl. | 2 | 149404-210 | |
| 02 | Packing set Packningssats; Packungssatz; Jeux d' étanchéité. | 1 | 140626 | |
| 03 | Locking pin Spännstift; Spannstift; Goupille | 1 | 20461 | |
| 04 | Piston rod(L = 1008 mm) Kolvstång; Kolbenstange; Tige de piston | 1 | 149424-150 | |
| 04 | Piston rod(L = 1121 mm) Kolvstång; Kolbenstange; Tige de piston | 1 | 149424-170 | |
| 04 | Piston rod(L = 1326 mm) Kolvstång; Kolbenstange; Tige de piston | 1 | 149424-210 | |
| 05 | Screw Skruv; Schraube; Vis | 1 | 28708 | |
| 06 | Washer Bricka; Scheibe; Rondelle | 1 | 126723-006 | |
| 07 | Guide Styrning; Steuerung; Guidage | 1 | 140648 | |
| 08 | Locking ring Spärring; Schliessring; Circlip | 1 | 141882 | |
| 09 | Ring Ring; Ring; Bague | 1 | 140647 | |
| 10 | Cylinder pipe(L = 1008 mm) Cylinderrör; Zylinderrohr; Tube de cylindre | 1 | 145757-150 | |
| 10 | Cylinder pipe(L = 1121 mm) Cylinderrör; Zylinderrohr; Tube de cylindre | 1 | 145757-170 | |
| 10 | Cylinder pipe(L = 1326 mm) Cylinderrör; Zylinderrohr; Tube de cylindre | 1 | 145757-210 | |
| 11 | Restriction valve Sänkbromsventil; Drosselventil; Soupape de reduction | 1 | 24154 | |
| 12 | Shim(1 mm) Shims; Schim; Cale | | 105454 | |
| 13 | Shim(0,5 mm) Shims; Schim; Cale | | 120531 | |
| 14 | Washer Bricka; Scheibe; Rondelle | 1 | 21393 | |
| 15 | Screw Skruv; Schraube; Vis | 1 | 28308 | |
| 16 | Stop screw Stoppskruv; Einstellschraube; Vis de arretoire | 1 | 21346 | |

01 02



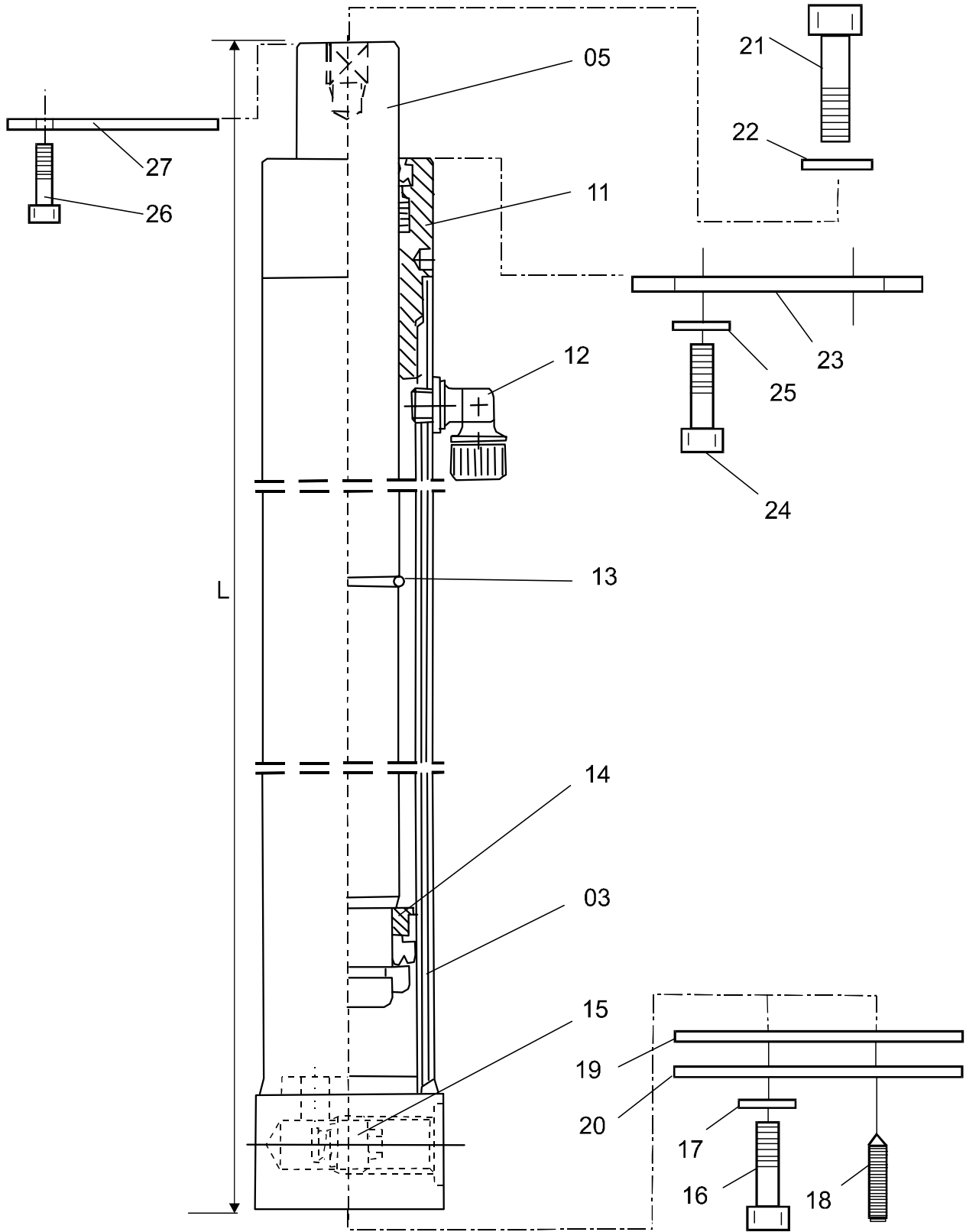
6610-004 Main lift cylinders

[2001-05-08]

Huvudlyftcylindrar; Haupthubzylinder; Vérin de levage, principal

| Duplex HiLo | | 696 SLL 12.5F | 413816 - | |
|-------------|--|---------------|------------|------|
| Pos | Description | Pcs | Part No | Note |
| 01 | Lifting cylinder compl(L = 1714 mm) Lyftcylinder kompl.; Hubzylinder Kompl.; Verin de levage compl. | 2 | 140477-290 | |
| 01 | Lifting cylinder compl(L = 1939 mm) Lyftcylinder kompl.; Hubzylinder Kompl.; Verin de levage compl. | 2 | 140477-335 | |
| 01 | Lifting cylinder compl(L = 2149 mm) Lyftcylinder kompl.; Hubzylinder Kompl.; Verin de levage compl. | 2 | 140477-375 | |
| 01 | Lifting cylinder compl(L = 2349 mm) Lyftcylinder kompl.; Hubzylinder Kompl.; Verin de levage compl. | 2 | 140477-415 | |
| 02 | Packing set Packningssats; Packungssatz; Jeux d' étanchéité. | 2 | 143022 | |
| 03 | Cylinder pipe Cylinderrör; Zylinderrohr; Tube de cylindre | 2 | 141049-290 | |
| 03 | Cylinder pipe Cylinderrör; Zylinderrohr; Tube de cylindre | 2 | 141049-335 | |
| 03 | Cylinder pipe Cylinderrör; Zylinderrohr; Tube de cylindre | 2 | 141049-375 | |
| 03 | Cylinder pipe Cylinderrör; Zylinderrohr; Tube de cylindre | 2 | 141049-415 | |
| 05 | Piston rod Kolvstång; Kolbenstange; Tige de piston | 2 | 143020-290 | |
| 05 | Piston rod Kolvstång; Kolbenstange; Tige de piston | 2 | 143020-335 | |
| 05 | Piston rod Kolvstång; Kolbenstange; Tige de piston | 2 | 143020-375 | |
| 05 | Piston rod Kolvstång; Kolbenstange; Tige de piston | 2 | 143020-415 | |
| 11 | Guide Styrning; Steuerung; Guidage | 2 | 143021 | |
| 12 | Locking ring Spårring; Schliessring; Circlip | 2 | 141881 | |
| 13 | Screw Skruv; Schraube; Vis | 2 | 28308 | |
| 14 | Washer Bricka; Scheibe; Rondelle | 2 | 21393 | |
| 15 | Stop screw Stoppskruv; Einstellschraube; Vis de arretoire | 2 | 21346 | |
| 16 | Shim(1 mm) Shims; Schim; Cale | | 105454 | |
| 17 | Shim(0,5 mm) Shims; Schim; Cale | | 120531 | |
| 20 | Plug Plugg; Pfropf; Bouchon | 2 | 140594 | |
| 21 | Restriction valve Sänkbromsventil; Drosselventil; Soupape de reduction | 2 | 29626 | |
| 22 | Plate Plåt; Platte; Plaque | 2 | 139117 | |
| 23 | Screw Skruv; Schraube; Vis | 4 | 21935 | |
| 24 | Washer Bricka; Scheibe; Rondelle | 4 | 20404 | |
| 25 | Locking plate Låsplåt; Schlussplatte; Lame de serrage | 2 | 160447 | |
| 26 | Screw Skruv; Schraube; Vis | 2 | 28590 | |

01 02



6610-005 Main lift cylinders

[2001-05-08]

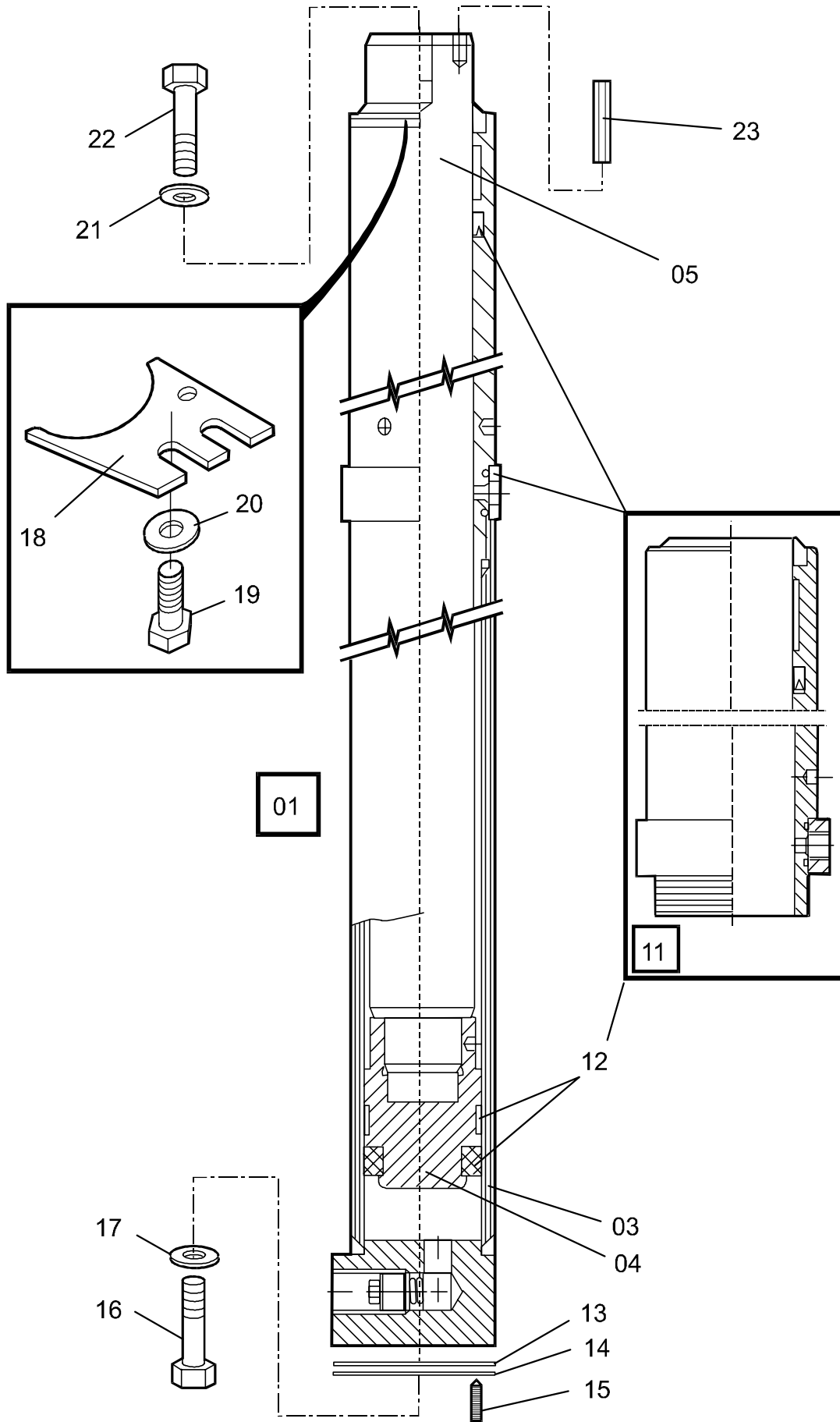
Huvudlyftcylindrar; Haupthubzylinder; Vérin de levage, principal

| Triplex Hi-Lo | | | 696 SLL 12.5F | 413816 - |
|---------------|--|-----|---------------|----------|
| Pos | Description | Pcs | Part No | Note |
| 01 | Lifting cylinder compl(L = 1389 mm) Lyftcylinder kompl.; Hubzylinder Kompl.; Verin de levage compl. | 2 | 140460-335 | |
| 01 | Lifting cylinder compl(L = 1522 mm) Lyftcylinder kompl.; Hubzylinder Kompl.; Verin de levage compl. | 2 | 140460-375 | |
| 01 | Lifting cylinder compl(L = 1655 mm) Lyftcylinder kompl.; Hubzylinder Kompl.; Verin de levage compl. | 2 | 140460-415 | |
| 01 | Lifting cylinder compl(L = 1772 mm) Lyftcylinder kompl.; Hubzylinder Kompl.; Verin de levage compl. | 2 | 140460-450 | |
| 01 | Lifting cylinder compl(L = 1872 mm) Lyftcylinder kompl.; Hubzylinder Kompl.; Verin de levage compl. | 2 | 140460-480 | |
| 01 | Lifting cylinder compl(L = 2072 mm) Lyftcylinder kompl.; Hubzylinder Kompl.; Verin de levage compl. | 2 | 140460-540 | |
| 02 | Packing set Packningssats; Packungssatz; Jeux d' étanchéité. | 2 | 140626 | |
| 03 | Cylinder pipe Cylinderrör; Zylinderrohr; Tube de cylindre | 2 | 140645-335 | |
| 03 | Cylinder pipe Cylinderrör; Zylinderrohr; Tube de cylindre | 2 | 140645-375 | |
| 03 | Cylinder pipe Cylinderrör; Zylinderrohr; Tube de cylindre | 2 | 140645-415 | |
| 03 | Cylinder pipe Cylinderrör; Zylinderrohr; Tube de cylindre | 2 | 140645-450 | |
| 03 | Cylinder pipe Cylinderrör; Zylinderrohr; Tube de cylindre | 2 | 140645-480 | |
| 03 | Cylinder pipe Cylinderrör; Zylinderrohr; Tube de cylindre | 2 | 140645-540 | |
| 05 | Piston rod Kolvstång; Kolbenstange; Tige de piston | 2 | 140646-335 | |
| 05 | Piston rod Kolvstång; Kolbenstange; Tige de piston | 2 | 140646-375 | |
| 05 | Piston rod Kolvstång; Kolbenstange; Tige de piston | 2 | 140646-415 | |
| 05 | Piston rod Kolvstång; Kolbenstange; Tige de piston | 2 | 140646-450 | |
| 05 | Piston rod Kolvstång; Kolbenstange; Tige de piston | 2 | 140646-480 | |
| 05 | Piston rod Kolvstång; Kolbenstange; Tige de piston | 2 | 140646-540 | |
| 11 | Guide Styrning; Steuerung; Guidage | 2 | 140648 | |
| 12 | Connection Koppling; Kupplung; Raccord | 2 | 21994 | |
| 13 | Locking ring Spårring; Schliessring; Circlip | 2 | 141882 | |
| 14 | Ring Ring; Ring; Bague | 2 | 140647 | |
| 15 | Restriction valve Sänkbromsventil; Drosselventil; Soupape de reduction | 2 | 24154 | |
| 16 | Screw Skruv; Schraube; Vis | 2 | 28308 | |
| 17 | Washer Bricka; Scheibe; Rondelle | 2 | 21393 | |
| 18 | Stop screw Stoppskruv; Einstellschraube; Vis de arretoire | 2 | 21346 | |
| 19 | Shim(1 mm) Shims; Schim; Cale | | 105454 | |
| 20 | Shim(0,5 mm) Shims; Schim; Cale | | 120531 | |
| 21 | Screw Skruv; Schraube; Vis | 2 | 24651 | |
| 22 | Washer Bricka; Scheibe; Rondelle | 2 | 126723-004 | |

6610-005

TOYOTA

| Pos | Description | Pcs | Part No | Note |
|-----|--|-----|---------|------|
| 23 | Plate Plåt; Platte; Plaque | 2 | 139117 | |
| 24 | Screw Skruv; Schraube; Vis | 4 | 21935 | |
| 25 | Washer Bricka; Scheibe; Rondelle | 4 | 20404 | |
| 26 | Screw Skruv; Schraube; Vis | 2 | 28590 | |
| 27 | Locking plate Låsplåt; Schlussplatte; Lame de serrage | 2 | 160448 | |



6610-006 Main lift cylinders

[2001-05-08]

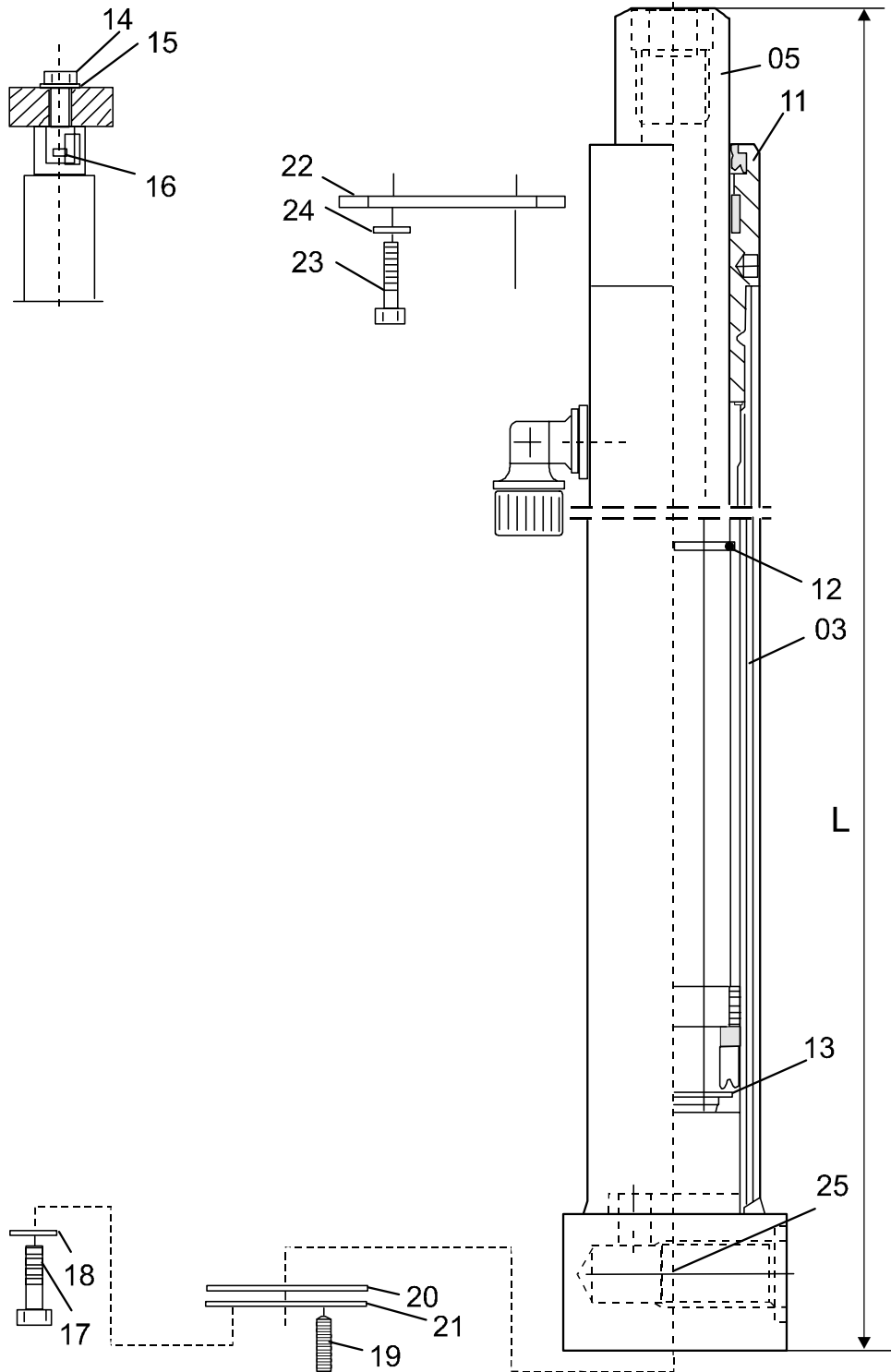
Huvudlyftcylindrar; Haupthubzylinder; Vérin de levage, principal

| Duplex Tele | | 697 SLL 16F | 413816 - | |
|-------------|--|-------------|------------|---|
| Pos | Description | Pcs | Part No | Note |
| 01 | Lifting cylinder compl Lyftcylinder kompl.; Hubzylinder Kompl.; Verin de levage compl. | 2 | 157998-235 | Lift height = 2350 mm Lyfthöjd = 2350 mm; Hubhöhe = 2350 mm; Hauteur d'élévation = 2350 mm |
| 01 | Lifting cylinder compl Lyftcylinder kompl.; Hubzylinder Kompl.; Verin de levage compl. | 2 | 157998-285 | Lift height = 2850 mm Lyfthöjd = 2850 mm; Hubhöhe = 2850 mm; Hauteur d'élévation = 2850 mm |
| 01 | Lifting cylinder compl Lyftcylinder kompl.; Hubzylinder Kompl.; Verin de levage compl. | 2 | 157998-290 | Lift height = 2900 mm Lyfthöjd = 2900 mm; Hubhöhe = 2900 mm; Hauteur d'élévation = 2900 mm |
| 01 | Lifting cylinder compl Lyftcylinder kompl.; Hubzylinder Kompl.; Verin de levage compl. | 2 | 157998-335 | Lift height = 3350 mm Lyfthöjd = 3350 mm; Hubhöhe = 3350 mm; Hauteur d'élévation = 3350 mm |
| 01 | Lifting cylinder compl Lyftcylinder kompl.; Hubzylinder Kompl.; Verin de levage compl. | 2 | 157998-375 | Lift height = 3750 mm Lyfthöjd = 3750 mm; Hubhöhe = 3750 mm; Hauteur d'élévation = 3750 mm |
| 01 | Lifting cylinder compl Lyftcylinder kompl.; Hubzylinder Kompl.; Verin de levage compl. | 2 | 157998-415 | Lift height = 4150 mm Lyfthöjd = 4150 mm; Hubhöhe = 4150 mm; Hauteur d'élévation = 4150 mm |
| 03 | Cylinder pipe Cylinderrör; Zylinderrohr; Tube de cylindre | 2 | 139975-235 | |
| 03 | Cylinder pipe Cylinderrör; Zylinderrohr; Tube de cylindre | 2 | 139975-285 | |
| 03 | Cylinder pipe Cylinderrör; Zylinderrohr; Tube de cylindre | 2 | 139975-290 | |
| 03 | Cylinder pipe Cylinderrör; Zylinderrohr; Tube de cylindre | 2 | 139975-335 | |
| 03 | Cylinder pipe Cylinderrör; Zylinderrohr; Tube de cylindre | 2 | 139975-375 | |
| 03 | Cylinder pipe Cylinderrör; Zylinderrohr; Tube de cylindre | 2 | 139975-415 | |
| 04 | Piston Kolv; Kolben; Piston | 2 | 120494 | |
| 05 | Piston rod Kolvstång; Kolbenstange; Tige de piston | 2 | 139977-235 | |
| 05 | Cylinder pipe Cylinderrör; Zylinderrohr; Tube de cylindre | 2 | 139977-285 | |
| 05 | Piston rod Kolvstång; Kolbenstange; Tige de piston | 2 | 139977-290 | |
| 05 | Piston rod Kolvstång; Kolbenstange; Tige de piston | 2 | 139977-335 | |
| 05 | Piston rod Kolvstång; Kolbenstange; Tige de piston | 2 | 139977-375 | |
| 05 | Piston rod Kolvstång; Kolbenstange; Tige de piston | 2 | 139977-415 | |
| 11 | Recondition set Renoveringssats; Renovierungssatz; Jeux a ´renovation | 2 | 160341 | |
| 12 | Sealing kit(Piston) Tätningssats(Kolv); Dichtungssatz(Kolben); Jeux d ´étanchéite(Piston) | 2 | 160018 | |
| 13 | Shim(1 mm) Shims; Schim; Cale | | 105454 | |
| 14 | Shim(0,5 mm) Shims; Schim; Cale | | 120531 | |
| 15 | Stop screw Stoppskruv; Einstellschraube; Vis de arretoire | 2 | 21346 | |
| 16 | Screw Skruv; Schraube; Vis | 4 | 28308 | |
| 17 | Washer Bricka; Scheibe; Rondelle | 4 | 21393 | |
| 18 | Bracket Fäste; Halterung; Support | 2 | 120492 | |
| 19 | Screw Skruv; Schraube; Vis | 4 | 21935 | |

6610-006

TOYOTA

| Pos | Description | Pcs | Part No | Note |
|-----|---|-----|------------|------|
| 20 | Washer Bricka; Scheibe; Rondelle | 4 | 20404 | |
| 21 | Washer Bricka; Scheibe; Rondelle | 2 | 126723-004 | |
| 22 | Screw Skruv; Schraube; Vis | 2 | 28709 | |
| 23 | Locking pin Spännstift; Spannstift; Goupille | 2 | 21316 | |



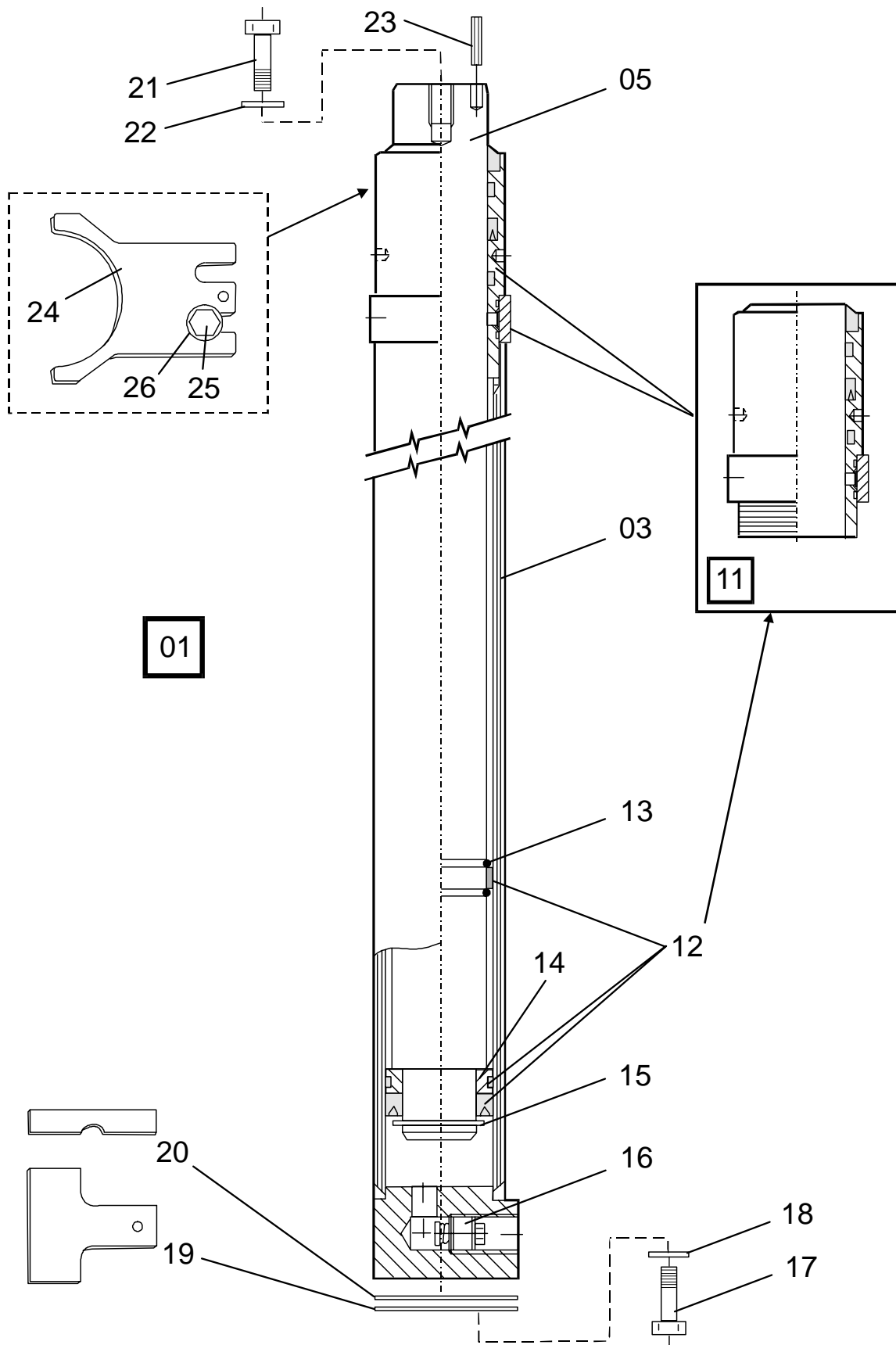
6610-007 Main lift cylinders

Huvudlyftcylindrar; Haupthubzylinder; Vérin de levage, principal

[2001-05-08]

| Duplex HiLo | | | 697 SLL 16F | 413816 - |
|-------------|--|-----|-------------|---|
| Pos | Description | Pcs | Part No | Note |
| 01 | Lifting cylinder compl(L = 1455 mm) Lyftcylinder kompl.; Hubzylinder Kompl.; Vérin de levage compl. | 2 | 139998-235 | Lift height = 2350 mm Lyfthöjd = 2350 mm; Hubhöhe = 2350 mm; Hauteur d'élévation = 2350 mm |
| 01 | Lifting cylinder compl(L = 1730 mm) Lyftcylinder kompl.; Hubzylinder Kompl.; Vérin de levage compl. | 2 | 139998-290 | Lift height = 2900 mm Lyfthöjd = 2900 mm; Hubhöhe = 2900 mm; Hauteur d'élévation = 2900 mm |
| 01 | Lifting cylinder compl(L = 1955 mm) Lyftcylinder kompl.; Hubzylinder Kompl.; Vérin de levage compl. | 2 | 139998-335 | Lift height = 3350 mm Lyfthöjd = 3350 mm; Hubhöhe = 3350 mm; Hauteur d'élévation = 3350 mm |

| Pos | Description | Pcs | Part No | Note |
|-----|--|-----|------------|---|
| 01 | Lifting cylinder compl(L = 2155 mm) Lyftcylinder kompl.; Hubzylinder Kompl.; Verin de levage compl. | 2 | 139998-375 | Lift height = 3750 mm Lyfthöjd = 3750 mm; Hubhöhe = 3750 mm; Hauteur d'élévation = 3750 mm |
| 01 | Lifting cylinder compl(L = 2355) Lyftcylinder kompl.; Hubzylinder Kompl.; Verin de levage compl. | 2 | 139998-415 | Liftheigt = 4150 mm Lyfthöjd = 4150 mm; Hubhöhe = 4150 mm; Hauteur d'élévation = 4150 mm |
| 02 | Packing set Packningssats; Packungssatz; Jeux d'étanchéité. | 2 | 141054 | |
| 03 | Cylinder pipe Cylinderrör; Zylinderrohr; Tube de cylindre | 2 | 141050-235 | |
| 03 | Cylinder pipe Cylinderrör; Zylinderrohr; Tube de cylindre | 2 | 141050-290 | |
| 03 | Cylinder pipe Cylinderrör; Zylinderrohr; Tube de cylindre | 2 | 141050-335 | |
| 03 | Cylinder pipe Cylinderrör; Zylinderrohr; Tube de cylindre | 2 | 141050-375 | |
| 03 | Cylinder pipe Cylinderrör; Zylinderrohr; Tube de cylindre | 2 | 141050-415 | |
| 05 | Piston rod Kolvstång; Kolbenstange; Tige de piston | 2 | 141051-235 | |
| 05 | Piston rod Kolvstång; Kolbenstange; Tige de piston | 2 | 141051-290 | |
| 05 | Piston rod Kolvstång; Kolbenstange; Tige de piston | 2 | 141051-335 | |
| 05 | Piston rod Kolvstång; Kolbenstange; Tige de piston | 2 | 141051-375 | |
| 05 | Piston rod Kolvstång; Kolbenstange; Tige de piston | 2 | 141051-415 | |
| 11 | Guide Styrning; Steuerung; Guidage | 2 | 141052 | |
| 12 | Locking ring Spårring; Schliessring; Circlip | 2 | 141881 | |
| 13 | Locking ring Spårring; Schliessring; Circlip | 2 | 22704 | |
| 14 | Screw Skruv; Schraube; Vis | 1 | 24651 | |
| 15 | Washer Bricka; Scheibe; Rondelle | 1 | 126723-004 | |
| 16 | Plug Plugg; Ppropf; Bouchon | 1 | 140594 | |
| 17 | Screw Skruv; Schraube; Vis | 4 | 28308 | |
| 18 | Washer Bricka; Scheibe; Rondelle | 4 | 21393 | |
| 19 | Stop screw Stoppskruv; Einstellschraube; Vis de arretoire | 2 | 21346 | |
| 20 | Shim(1 mm) Shims; Schim; Cale | | 105454 | |
| 21 | Shim(0,5 mm) Shims; Schim; Cale | | 120531 | |
| 22 | Bracket Fäste; Halterung; Support | 2 | 120492 | |
| 23 | Screw Skruv; Schraube; Vis | 4 | 21935 | |
| 24 | Washer Bricka; Scheibe; Rondelle | 4 | 20404 | |
| 25 | Restriction valve Sänkbromsventil; Drosselventil; Soupape de reduction | 2 | 29626 | |



6610-044 Main lift cylinders

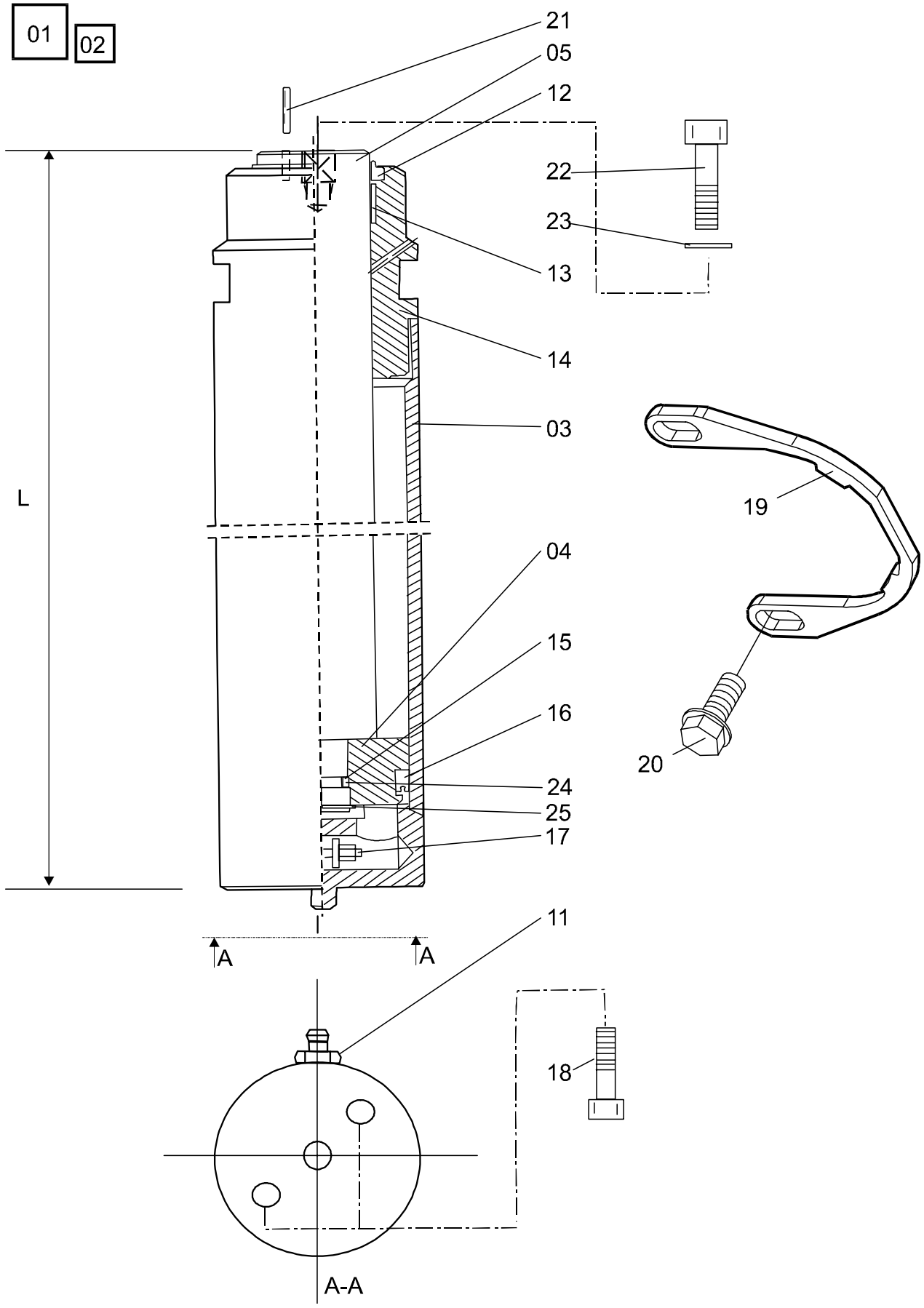
[2001-05-08]

Huvudlyftcylindrar; Haupthubzylinder; Vérin de levage, principal

| Triplex Hi-Lo | | 697 SLL 16F | 413816 - | |
|---------------|---|-------------|------------|---|
| Pos | Description | Pcs | Part No | Note |
| 01 | Lifting cylinder compl Lyftcylinder kompl.; Hubzylinder Kompl.; Verin de levage compl. | 2 | 160019-335 | Lift height = 3350 mm Lyfthöjd = 3350 mm; Hubhöhe = 3350 mm; Hauteur d'élévation = 3350 mm |
| 01 | Lifting cylinder compl Lyftcylinder kompl.; Hubzylinder Kompl.; Verin de levage compl. | 2 | 160019-375 | Lift height = 3750 mm Lyfthöjd = 3750 mm; Hubhöhe = 3750 mm; Hauteur d'élévation = 3750 mm |
| 01 | Lifting cylinder compl Lyftcylinder kompl.; Hubzylinder Kompl.; Verin de levage compl. | 2 | 160019-415 | Liftheigt = 4150 mm Lyfthöjd = 4150 mm; Hubhöhe = 4150 mm; Hauteur d'élévation = 4150 mm |
| 01 | Lifting cylinder compl Lyftcylinder kompl.; Hubzylinder Kompl.; Verin de levage compl. | 2 | 160019-440 | Lift height = 4400 mm Lyfthöjd = 4400 mm; Hubhöhe = 4400 mm; Hauteur d'élévation = 4400 mm |
| 01 | Lifting cylinder compl Lyftcylinder kompl.; Hubzylinder Kompl.; Verin de levage compl. | 2 | 160019-480 | Liftheight = 4800 mm Lyfthöjd = 4800 mm; Hubhöhe = 4800 mm; Hauteur de levee = 4800 mm |
| 01 | Lifting cylinder compl Lyftcylinder kompl.; Hubzylinder Kompl.; Verin de levage compl. | 2 | 160019-540 | Lift height = 5400 mm Lyfthöjd = 5400 mm; Hubhöhe = 5400 mm; Hauteur de levee = 5400 mm |
| 03 | Cylinder pipe Cylinderrör; Zylinderrohr; Tube de cylindre | 2 | 155835-335 | |
| 03 | Cylinder pipe Cylinderrör; Zylinderrohr; Tube de cylindre | 2 | 155835-375 | |
| 03 | Cylinder pipe Cylinderrör; Zylinderrohr; Tube de cylindre | 2 | 155835-415 | |
| 03 | Cylinder pipe Cylinderrör; Zylinderrohr; Tube de cylindre | 2 | 155835-440 | |
| 03 | Cylinder pipe Cylinderrör; Zylinderrohr; Tube de cylindre | 2 | 155835-480 | |
| 03 | Cylinder pipe Cylinderrör; Zylinderrohr; Tube de cylindre | 2 | 155835-540 | |
| 05 | Piston rod Kolvstång; Kolbenstange; Tige de piston | 2 | 160023-335 | |
| 05 | Piston rod Kolvstång; Kolbenstange; Tige de piston | 2 | 160023-375 | |
| 05 | Piston rod Kolvstång; Kolbenstange; Tige de piston | 2 | 160023-415 | |
| 05 | Piston rod Kolvstång; Kolbenstange; Tige de piston | 2 | 160023-440 | |
| 05 | Piston rod Kolvstång; Kolbenstange; Tige de piston | 2 | 160023-480 | |
| 05 | Piston rod Kolvstång; Kolbenstange; Tige de piston | 2 | 160023-540 | |
| 11 | Recondition set Renoveringssats; Renovierungssatz; Jeux a ´renovation | 2 | 160026 | |
| 12 | Sealing kit(Piston) Tätningssats(Kolv); Dichtungssatz(Kolben); Jeux d´étanchéite(Piston) | 2 | 160027 | |
| 13 | Locking wire Låstråd; Schlossdraht; Cheville | 2 | 155892 | |
| 14 | Ring Ring; Ring; Bague | 2 | 155841 | |
| 15 | Locking ring Spårring; Schliessring; Circlip | 2 | 20008 | |
| 16 | Valve Ventil; Ventil; Soupape | 2 | 29774 | |
| 17 | Screw Skruv; Schraube; Vis | 4 | 29778 | |
| 18 | Washer Bricka; Scheibe; Rondelle | 4 | 126723-004 | |
| 19 | Shim(1 mm) Shims; Schim; Cale | | 105454 | |
| 19 | Shim(0,5 mm) Shims; Schim; Cale | | 120531 | |

| Pos | Description | Pcs | Part No | Note |
|-----|--|-----|------------|------|
| 20 | Shim Shims; Schim; Cale | | 150954 | |
| 21 | Screw Skruv; Schraube; Vis | 4 | 28709 | |
| 22 | Washer Bricka; Scheibe; Rondelle | 4 | 126723-004 | |
| 23 | Locking pin Spännstift; Spannstift; Goupille | 2 | 21316 | |
| 24 | Bracket Fäste; Halterung; Support | 2 | 151066 | |
| 25 | Screw Skruv; Schraube; Vis | 4 | 20460 | |
| 26 | Washer Bricka; Scheibe; Rondelle | 4 | 20404 | |

01 02



6620-001 Free lift cylinder

[2001-05-08]

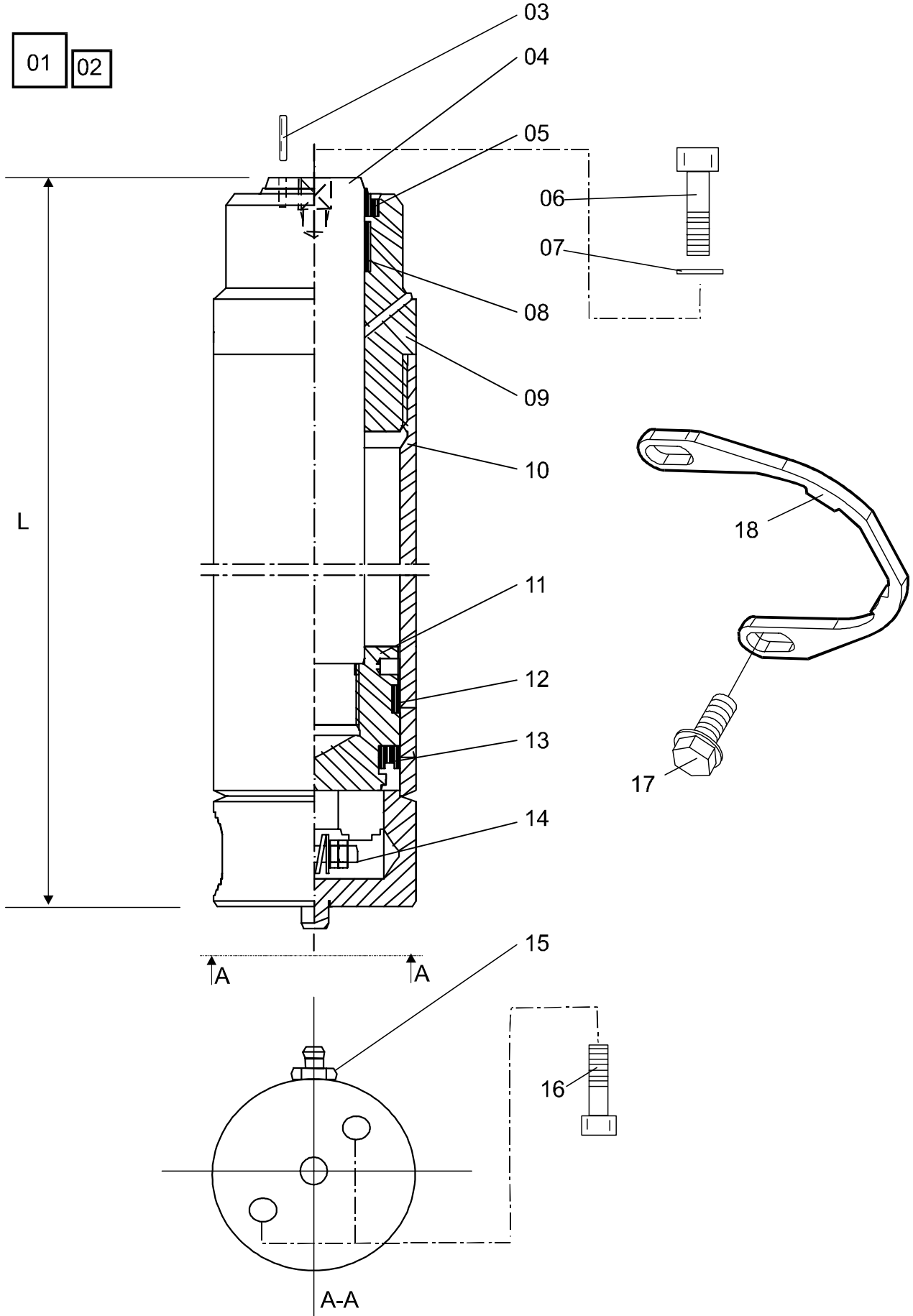
Frilyftscylinder; Freihubzylinder; Vérin de levée libre

| Duplex HiLo | | 696 SLL 12.5F | 413816 - | |
|-------------|---|---------------|------------|------|
| Pos | Description | Pcs | Part No | Note |
| 01 | Cylinder compl.(L = 775, M = 578) Cylinder kompl.; Zylinder kompl.; Verin compl. | 1 | 140478-235 | |
| 01 | Cylinder compl.(L = 912, M = 715) Cylinder kompl.; Zylinder kompl.; Verin compl. | 1 | 140478-290 | |
| 01 | Cylinder compl.(L = 1025, M = 828) Cylinder kompl.; Zylinder kompl.; Verin compl. | 1 | 140478-335 | |
| 01 | Cylinder compl.(L = 1125, M = 928) Cylinder kompl.; Zylinder kompl.; Verin compl. | 1 | 140478-375 | |
| 01 | Cylinder compl.(L = 1225, M = 1028) Cylinder kompl.; Zylinder kompl.; Verin compl. | 1 | 140478-415 | |
| 02 | Packing set Packningssats; Packungssatz; Jeux d' étanchéité. | 1 | 150236 | |
| 03 | Cylinder pipe Cylinderrör; Zylinderrohr; Tube de cylindre | 1 | 140479-235 | |
| 03 | Cylinder pipe Cylinderrör; Zylinderrohr; Tube de cylindre | 1 | 140479-290 | |
| 03 | Cylinder pipe Cylinderrör; Zylinderrohr; Tube de cylindre | 1 | 140479-335 | |
| 03 | Cylinder pipe Cylinderrör; Zylinderrohr; Tube de cylindre | 1 | 140479-375 | |
| 03 | Cylinder pipe Cylinderrör; Zylinderrohr; Tube de cylindre | 1 | 140479-415 | |
| 04 | Piston Kolv; Kolben; Piston | 1 | 101282 | |
| 05 | Piston rod Kolvstång; Kolbenstange; Tige de piston | 1 | 140481-235 | |
| 05 | Piston rod Kolvstång; Kolbenstange; Tige de piston | 1 | 140481-290 | |
| 05 | Piston rod Kolvstång; Kolbenstange; Tige de piston | 1 | 140481-335 | |
| 05 | Piston rod Kolvstång; Kolbenstange; Tige de piston | 1 | 140481-375 | |
| 05 | Piston rod Kolvstång; Kolbenstange; Tige de piston | 1 | 140481-415 | |
| 11 | Air bleeder Luftventil; Luftnippel; Soupape (air) | 1 | 24325 | |
| 12 | Scraper Avskrapare; Abkratzer; Segment racleur | 1 | 20749 | |
| 13 | Guide Styrning; Steuerung; Guidage | 1 | 101301 | |
| 14 | Cylinder top Cylindertopp; Zylinderkopf; Culasse | 1 | 101293 | |
| 15 | Stay ring Stödtring; Stützring; Anneau de support | 1 | 26914 | |
| 16 | U-ring Spårringsmanchett; Schliesringsmanchette; Joint en U | 1 | 29823 | |
| 17 | Valve Ventil; Ventil; Soupape | 1 | 27182 | |
| 18 | Screw Skruv; Schraube; Vis | 2 | 20276 | |
| 19 | Clamp Klamma; Rohrschelle; Collier | 1 | 163241 | |
| 20 | Screw Skruv; Schraube; Vis | 2 | 28590 | |
| 21 | Locking pin Spännstift; Spannstift; Goupille | 1 | 20227 | |
| 22 | Screw Skruv; Schraube; Vis | 1 | 28708 | |
| 23 | Washer Bricka; Scheibe; Rondelle | 1 | 126723-006 | |
| 24 | O-ring O-ring; O-ring; Joint torique | 1 | 20386 | |

6620-001

TOYOTA

| Pos | Description | Pcs | Part No | Note |
|-----|---|-----|---------|------|
| 25 | Locking ring Spårring; Schliessring; Circlip | 1 | 20019 | |



6620-002 Free lift cylinder

[2001-05-08]

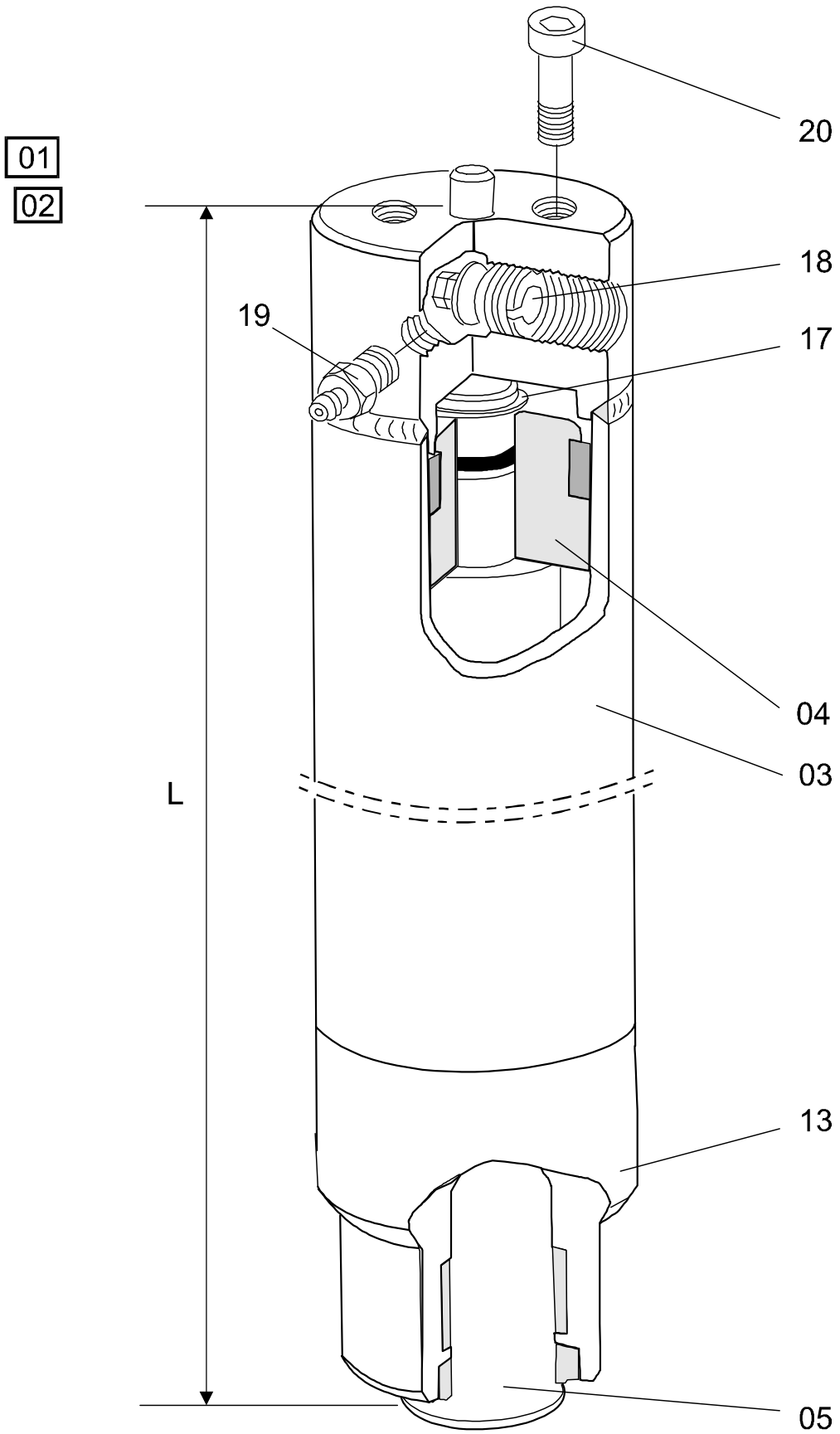
Frilyftscylinder; Freihubzylinder; Vérin de levée libre

| Triplex Hi-Lo | | | 696 SLL 12.5F | 413816 - |
|---------------|--|-----|---------------|----------|
| Pos | Description | Pcs | Part No | Note |
| 01 | Cylinder compl.(L = 758, M = 561) Cylinder kompl.; Zylinder kompl.; Verin compl. | 1 | 137860-335 | |
| 01 | Cylinder compl.(L = 824, M = 627) Cylinder kompl.; Zylinder kompl.; Verin compl. | 1 | 137860-375 | |
| 01 | Cylinder compl.(L = 891, M = 694) Cylinder kompl.; Zylinder kompl.; Verin compl. | 1 | 137860-415 | |
| 01 | Cylinder compl.(L = 949, M = 752) Cylinder kompl.; Zylinder kompl.; Verin compl. | 1 | 137860-450 | |
| 01 | Cylinder compl.(L = 999, M = 802) Cylinder kompl.; Zylinder kompl.; Verin compl. | 1 | 137860-480 | |
| 01 | Cylinder compl.(L = 1099, M = 902) Cylinder kompl.; Zylinder kompl.; Verin compl. | 1 | 137860-540 | |
| 02 | Packing set Packningssats; Packungssatz; Jeux d'étanchéité. | 1 | 141053 | |
| 03 | Locking pin Spännstift; Spannstift; Goupille | 1 | 20227 | |
| 04 | Piston rod Kolvstång; Kolbenstange; Tige de piston | 1 | 137864-335 | |
| 04 | Piston rod Kolvstång; Kolbenstange; Tige de piston | 1 | 137864-375 | |
| 04 | Piston rod Kolvstång; Kolbenstange; Tige de piston | 1 | 137864-415 | |
| 04 | Piston rod Kolvstång; Kolbenstange; Tige de piston | 1 | 137864-450 | |
| 04 | Piston rod Kolvstång; Kolbenstange; Tige de piston | 1 | 137864-480 | |
| 04 | Piston rod Kolvstång; Kolbenstange; Tige de piston | 1 | 137864-540 | |
| 05 | Scraper Avskrapare; Abkratzer; Segment racleur | 1 | 20092 | |
| 06 | Screw Skruv; Schraube; Vis | 1 | 28708 | |
| 07 | Washer Bricka; Scheibe; Rondelle | 1 | 126723-006 | |
| 08 | Guide Styrning; Steuerung; Guidage | 1 | 137867 | |
| 09 | Guide Styrning; Steuerung; Guidage | 1 | 137866 | |
| 10 | Cylinder pipe Cylinderrör; Zylinderrohr; Tube de cylindre | 1 | 137861-335 | |
| 10 | Cylinder pipe Cylinderrör; Zylinderrohr; Tube de cylindre | 1 | 137861-375 | |
| 10 | Cylinder pipe Cylinderrör; Zylinderrohr; Tube de cylindre | 1 | 137861-415 | |
| 10 | Cylinder pipe Cylinderrör; Zylinderrohr; Tube de cylindre | 1 | 137861-450 | |
| 10 | Cylinder pipe Cylinderrör; Zylinderrohr; Tube de cylindre | 1 | 137861-480 | |
| 10 | Cylinder pipe Cylinderrör; Zylinderrohr; Tube de cylindre | 1 | 137861-540 | |
| 11 | Piston Kolv; Kolben; Piston | 1 | 137865 | |
| 12 | Guide Styrning; Steuerung; Guidage | 1 | 117823-060 | |
| 13 | U-ring Spärringsmanchett; Schliesringsmanchette; Joint en U | 1 | 25343 | |
| 14 | Valve Ventil; Ventil; Soupape | 1 | 27182 | |
| 15 | Air bleeder Luftventil; Luftnippel; Soupape (air) | 1 | 24325 | |
| 16 | Screw Skruv; Schraube; Vis | 2 | 20276 | |

6620-002

TOYOTA

| Pos | Description | Pcs | Part No | Note |
|-----|---------------------------------------|-----|---------|------|
| 17 | Screw Skruv; Schraube; Vis | 2 | 28590 | |
| 18 | Clamp Klamma; Rohrschelle; Collier | 1 | 163241 | |

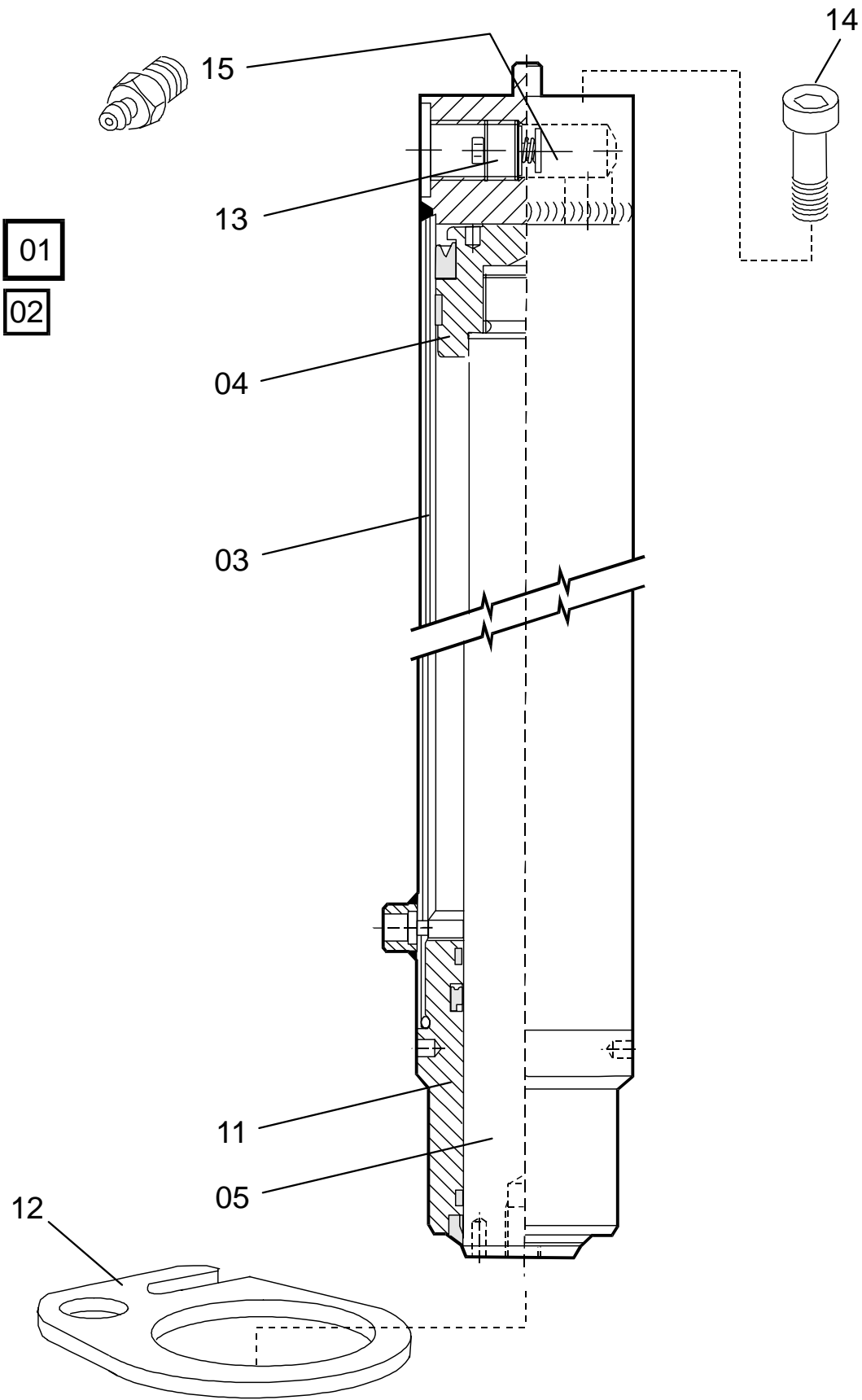


6620-003 Free lift cylinder

[2001-05-08]

Frilyftscylinder; Freihubzylinder; Vérin de levée libre

| Duplex HiLo | | 697 SLL 16F | 413816 - | |
|-------------|--|-------------|------------|---|
| Pos | Description | Pcs | Part No | Note |
| 01 | Cylinder compl.(L = 775 mm) Cylinder kompl.; Zylinder kompl.; Verin compl. | 1 | 152729-235 | Lift height = 2350 mm Lyfthöjd = 2350 mm; Hubhöhe = 2350 mm; Hauteur d'élévation = 2350 mm |
| 01 | Cylinder compl.(L = 912 mm) Cylinder kompl.; Zylinder kompl.; Verin compl. | 1 | 152729-290 | Lift height = 2900 mm Lyfthöjd = 2900 mm; Hubhöhe = 2900 mm; Hauteur d'élévation = 2900 mm |
| 01 | Cylinder compl.(L = 1025 mm) Cylinder kompl.; Zylinder kompl.; Verin compl. | 1 | 152729-335 | Lift height = 3350 mm Lyfthöjd = 3350 mm; Hubhöhe = 3350 mm; Hauteur d'élévation = 3350 mm |
| 01 | Cylinder compl.(L = 1125 mm) Cylinder kompl.; Zylinder kompl.; Verin compl. | 1 | 152729-375 | Lift height = 3750 mm Lyfthöjd = 3750 mm; Hubhöhe = 3750 mm; Hauteur d'élévation = 3750 mm |
| 01 | Cylinder compl.(L = 1225 mm) Cylinder kompl.; Zylinder kompl.; Verin compl. | 1 | 152729-415 | Liftheigt = 4150 mm Lyfthöjd = 4150 mm; Hubhöhe = 4150 mm; Hauteur d'élévation = 4150 mm |
| 02 | Packing set Packningssats; Packungssatz; Jeux d'étanchéité. | 1 | 152988 | |
| 03 | Cylinder pipe Cylinderrör; Zylinderrohr; Tube de cylindre | 1 | 152990-235 | |
| 03 | Cylinder pipe Cylinderrör; Zylinderrohr; Tube de cylindre | 1 | 152990-290 | |
| 03 | Cylinder pipe Cylinderrör; Zylinderrohr; Tube de cylindre | 1 | 152990-335 | |
| 03 | Cylinder pipe Cylinderrör; Zylinderrohr; Tube de cylindre | 1 | 152990-375 | |
| 03 | Cylinder pipe Cylinderrör; Zylinderrohr; Tube de cylindre | 1 | 152990-415 | |
| 04 | Piston Kolv; Kolben; Piston | 1 | 152989 | |
| 05 | Piston rod Kolvstång; Kolbenstange; Tige de piston | 1 | 139988-235 | |
| 05 | Piston rod Kolvstång; Kolbenstange; Tige de piston | 1 | 139988-290 | |
| 05 | Piston rod Kolvstång; Kolbenstange; Tige de piston | 1 | 139988-335 | |
| 05 | Piston rod Kolvstång; Kolbenstange; Tige de piston | 1 | 139988-375 | |
| 05 | Piston rod Kolvstång; Kolbenstange; Tige de piston | 1 | 139988-415 | |
| 13 | Cylinder top Cylindertopp; Zylinderkopf; Culasse | 1 | 152991 | |
| 17 | Locking ring Spårring; Schliessring; Circlip | 1 | 20019 | |
| 18 | Valve Ventil; Ventil; Soupape | 1 | 27182 | |
| 19 | Air bleeder Luftventil; Luftnippel; Soupape (air) | 1 | 24325 | |
| 20 | Screw Skruv; Schraube; Vis | 2 | 20996 | |



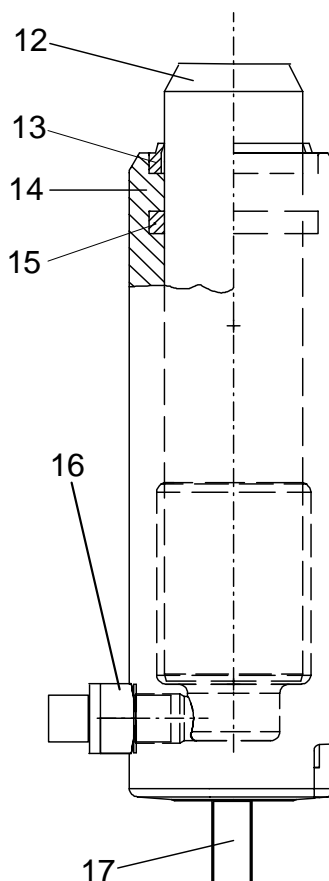
6620-027 Free lift cylinder

[2001-05-08]

Frilyftscylinder; Freihubzylinder; Vérin de levée libre

| Triplex Hi-Lo | | 697 SLL 16F | 413816 - | |
|---------------|---|-------------|------------|---|
| Pos | Description | Pcs | Part No | Note |
| 01 | Cylinder compl. Cylinder kompl.; Zylinder kompl.; Verin compl. | 1 | 161950-335 | Lift height = 3350 mm Lyfthöjd = 3350 mm; Hubhöhe = 3350 mm; Hauteur d'élévation = 3350 mm |
| 01 | Cylinder compl. Cylinder kompl.; Zylinder kompl.; Verin compl. | 1 | 161950-375 | Lift height = 3750 mm Lyfthöjd = 3750 mm; Hubhöhe = 3750 mm; Hauteur d'élévation = 3750 mm |
| 01 | Cylinder compl. Cylinder kompl.; Zylinder kompl.; Verin compl. | 1 | 161950-415 | Liftheigt = 4150 mm Lyfthöjd = 4150 mm; Hubhöhe = 4150 mm; Hauteur d'élévation = 4150 mm |
| 01 | Cylinder compl. Cylinder kompl.; Zylinder kompl.; Verin compl. | 1 | 161950-440 | Lift height = 4400 mm Lyfthöjd = 4400 mm; Hubhöhe = 4400 mm; Hauteur d'élévation = 4400 mm |
| 01 | Cylinder compl. Cylinder kompl.; Zylinder kompl.; Verin compl. | 1 | 161950-480 | Liftheight = 4800 mm Lyfthöjd = 4800 mm; Hubhöhe = 4800 mm; Hauteur de levee = 4800 mm |
| 01 | Cylinder compl. Cylinder kompl.; Zylinder kompl.; Verin compl. | 1 | 161950-540 | Lift height = 5400 mm Lyfthöjd = 5400 mm; Hubhöhe = 5400 mm; Hauteur de levee = 5400 mm |
| 02 | Packing set Packningssats; Packungssatz; Jeux d'étanchéité. | 1 | 161948 | |
| 03 | Cylinder pipe Cylinderrör; Zylinderrohr; Tube de cylindre | 1 | 161944-335 | |
| 03 | Cylinder pipe Cylinderrör; Zylinderrohr; Tube de cylindre | 1 | 161944-375 | |
| 03 | Cylinder pipe Cylinderrör; Zylinderrohr; Tube de cylindre | 1 | 161944-415 | |
| 03 | Cylinder pipe Cylinderrör; Zylinderrohr; Tube de cylindre | 1 | 161944-440 | |
| 03 | Cylinder pipe Cylinderrör; Zylinderrohr; Tube de cylindre | 1 | 161944-480 | |
| 03 | Cylinder pipe Cylinderrör; Zylinderrohr; Tube de cylindre | 1 | 161944-540 | |
| 04 | Piston Kolv; Kolben; Piston | 1 | 155834 | |
| 05 | Piston rod Kolvstång; Kolbenstange; Tige de piston | 1 | 155742-335 | |
| 05 | Piston rod Kolvstång; Kolbenstange; Tige de piston | 1 | 155742-375 | |
| 05 | Piston rod Kolvstång; Kolbenstange; Tige de piston | 1 | 155742-415 | |
| 05 | Piston rod Kolvstång; Kolbenstange; Tige de piston | 1 | 155742-440 | |
| 05 | Piston rod Kolvstång; Kolbenstange; Tige de piston | 1 | 155742-480 | |
| 05 | Piston rod Kolvstång; Kolbenstange; Tige de piston | 1 | 155742-540 | |
| 11 | Guide Styrning; Steuerung; Guidage | 1 | 161946 | |
| 12 | Bracket Fäste; Halterung; Support | 1 | 151949 | |
| 13 | Valve Ventil; Ventil; Soupape | 1 | 29773 | |
| 14 | Screw Skruv; Schraube; Vis | 2 | 20996 | |
| 15 | Air bleeder Luftventil; Luftnippel; Soupape (air) | 1 | 24325 | |

11



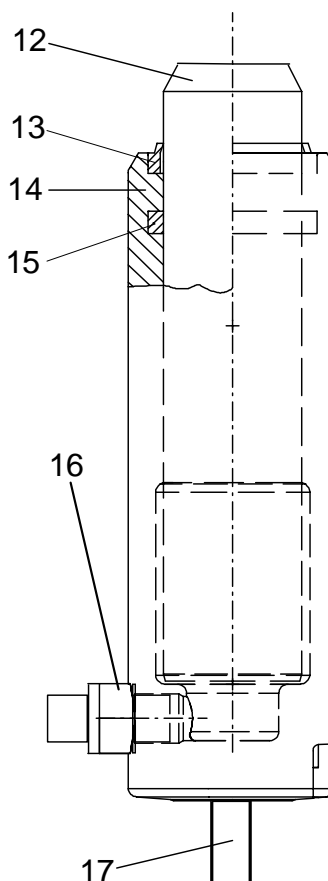
6630-002 Support arm/ initial lift cylinders

[2001-05-08]

Stödbens/ initiallyftcylinder; Stützarm-/ Initialhubzylinder; Vérin de bras- support/ levée initiale

| Pos | Description | Pcs | Part No | Note |
|-----|---|-----|------------|------|
| 11 | Cylinder compl. Cylinder kompl.; Zylinder kompl.; Verin compl. | 1 | 142960 | |
| 12 | Piston Kolv; Kolben; Piston | 1 | 142961 | |
| 13 | Scraper Avskrapare; Abkratzer; Segment raqueur | 1 | 28203 | |
| 14 | Cylinder pipe Cylinderrör; Zylinderrohr; Tube de cylindre | 1 | 147482 | |
| 15 | Sealing ring Tättningsring; Dichtungsring; Bague d'étanchéité | 1 | 117350-058 | |
| 16 | Connection Koppling; Kupplung; Raccord | 1 | 28943 | |
| 17 | Locking pin Spännstift; Spannstift; Goupille | 1 | 28923 | |

11

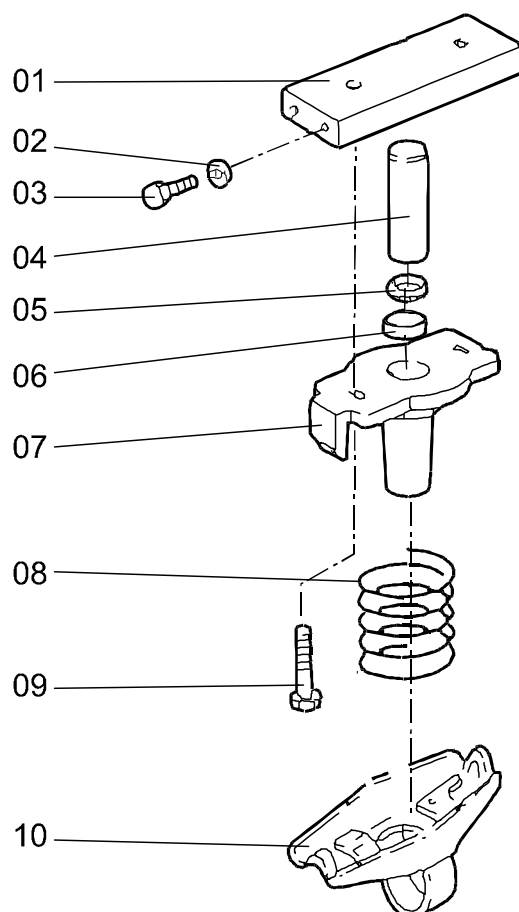


6630-003 Support arm/ initial lift cylinders

[2001-05-08]

Stödbens/ initiallyftcylinder; Stützarm-/ Initialhubzylinder; Vérin de bras- support/ levée initiale

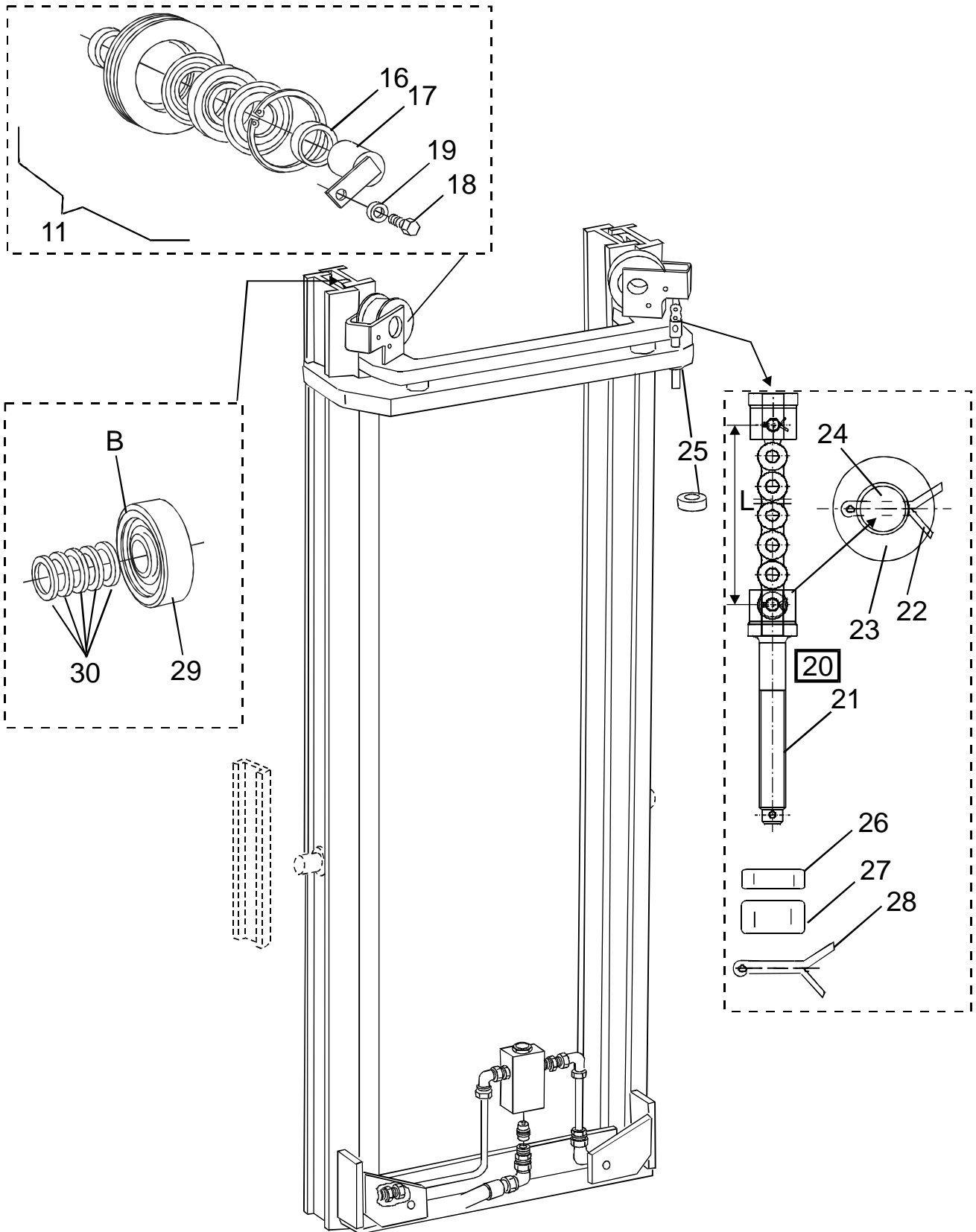
| | | | 697 SLL 16F | 413816 - |
|-----|---|-----|-------------|----------|
| Pos | Description | Pcs | Part No | Note |
| 11 | Cylinder compl. Cylinder kompl.; Zylinder kompl.; Verin compl. | 1 | 170119 | |
| 12 | Piston Kolv; Kolben; Piston | 1 | 168859 | |
| 13 | Scraper Avskrapare; Abkratzer; Segment raqueur | 1 | 20639 | |
| 14 | Cylinder pipe Cylinderrör; Zylinderrohr; Tube de cylindre | 1 | 168860 | |
| 15 | Sealing ring Tättningsring; Dichtungsring; Bague d'étanchéité | 1 | 117350-068 | |
| 16 | Connection Koppling; Kupplung; Raccord | 1 | 28943 | |
| 17 | Locking pin Spännstift; Spannstift; Goupille | 1 | 28923 | |

**6680-005 Powertrak cylinder**

[2001-05-08]

Powertrak cylinder; Powertrak Zylinder; Vérin TGP (Traction Grande Puissance)

| Pos | Description | Pcs | Part No | Note |
|-----|---|-----|------------------------------|----------------------|
| | | | 696 SLL 12.5F 697 SLL 16F | 413816 - 413816 - |
| 01 | Bracket Fäste; Halterung; Support | 1 | 132919 | |
| 02 | Washer Bricka; Scheibe; Rondelle | 4 | 20348 | |
| 03 | Screw Skruv; Schraube; Vis | 4 | 20599 | |
| 04 | Piston Kolv; Kolben; Piston | 1 | 132702 | |
| 05 | Scraper Avskrapare; Abkratzer; Segment racleur | 1 | 20749 | |
| 06 | Sealing Tätning; Dichtung; Joint | 1 | 132771-002 | |
| 07 | Cylinder Cylinder; Zylinder; Verin | 1 | 142553 | |
| 08 | Spring Fjäder; Feder; Ressort | 1 | 109568 | LSF 1250 |
| 08 | Spring Fjäder; Feder; Ressort | 1 | 167552 | LSF 1600 |
| 09 | Screw Skruv; Schraube; Vis | 2 | 26357 | |
| 10 | Cradle Vagga; Wiege; Berceau | 1 | 143090 | |

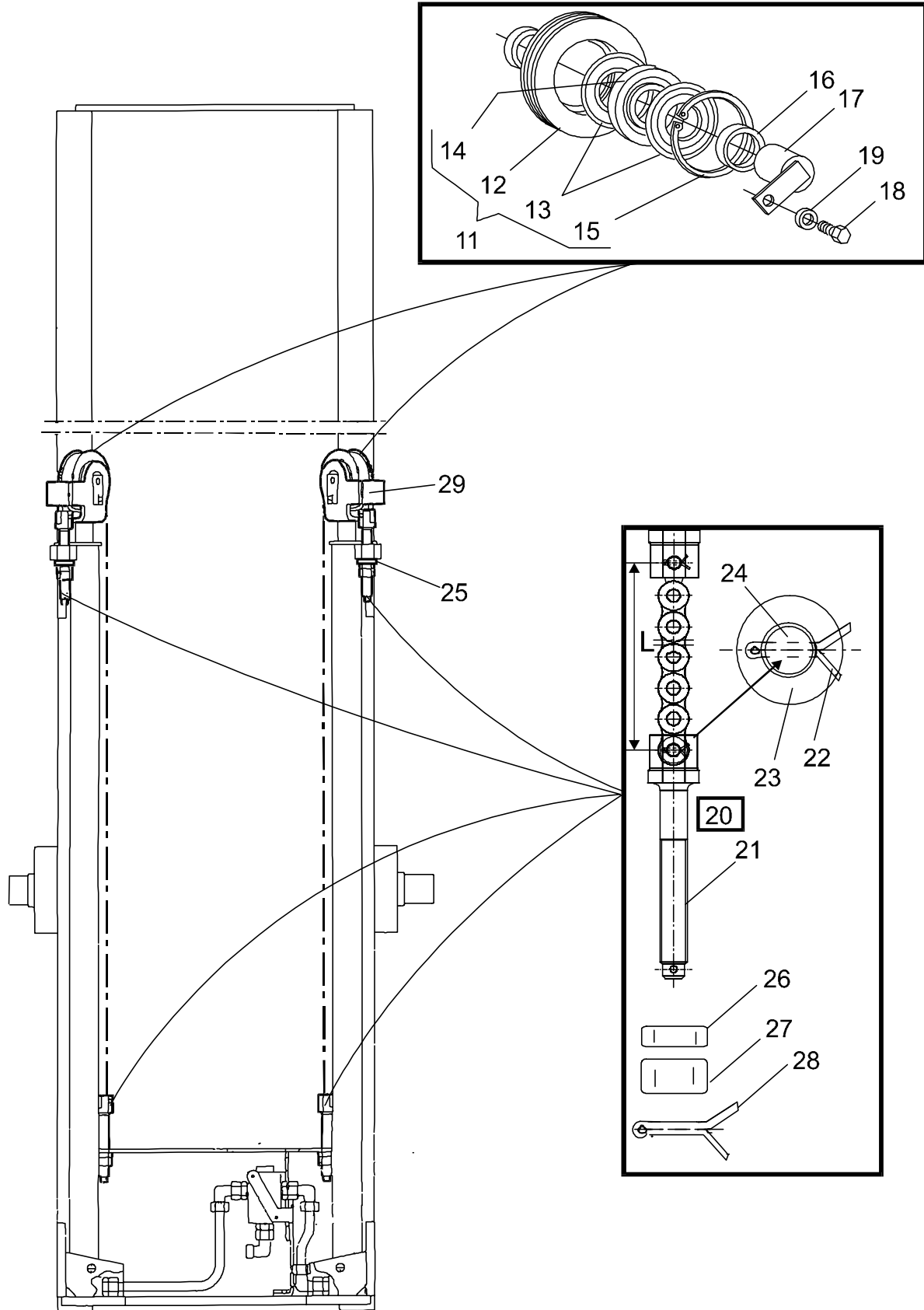


7100-001 Main mast

[2001-05-08]

Huvudstativ/-mast; Haupthubgerüst/-mast; Mât principal

| Duplex Tele | | 696 SLL 12.5F | 413816 - | |
|-------------|--|---------------|------------|--|
| Pos | Description | Pcs | Part No | Note |
| 11 | Chain wheel(Complete) Kedjehjul(Komplett); Kettenrad(Komplett); Roue de chaine(Complett) | 2 | 176012 | |
| 16 | Distance piece Distans; Distanz; Distance | 2 | 101341 | |
| 17 | Axle Axel; Achse; Axe | 2 | 137853 | |
| 18 | Screw Skruv; Schraube; Vis | 2 | 23006 | |
| 19 | Washer Bricka; Scheibe; Rondelle | 2 | 20236 | |
| 20 | Lifting chain complete(L = 1543 mm) Lyftkedja komplett; Hubkette Komplett; Chaîne d'élévation complet | 2 | 140466-235 | |
| 20 | Lifting chain complete(L = 1734 mm) Lyftkedja komplett; Hubkette Komplett; Chaîne d'élévation complet | 2 | 140466-280 | |
| 20 | Lifting chain complete(L = 2005 mm) Lyftkedja komplett; Hubkette Komplett; Chaîne d'élévation complet | 2 | 140466-335 | |
| 20 | Lifting chain complete(L = 2267 mm) Lyftkedja komplett; Hubkette Komplett; Chaîne d'élévation complet | 2 | 140466-375 | |
| 20 | Lifting chain complete(L = 2457 mm) Lyftkedja komplett; Hubkette Komplett; Chaîne d'élévation complet | 2 | 140466-415 | |
| 21 | Anchor bolt Fästbult; Ankerbolzen; Boulon de fixation | 4 | 100839 | |
| 22 | Cotter pin Saxpinne; Gespalter stift; Goupille fendue | 4 | 21445 | |
| 23 | Washer Bricka; Scheibe; Rondelle | 8 | 20404 | |
| 24 | Axle Axel; Achse; Axe | 4 | 127281 | |
| 25 | Washer Bricka; Scheibe; Rondelle | 2 | 21431 | |
| 26 | Nut Mutter; Mutter; Ecrou | 4 | 20006 | |
| 27 | Nut Mutter; Mutter; Ecrou | 4 | 20528 | |
| 28 | Cotter pin Saxpinne; Gespalter stift; Goupille fendue | 4 | 20312 | |
| 29 | Roller(69,95 mm) Rulle; Rolle; Roleau | | 139126 | B = One identification groove B = Ett idifieringsspår; B = Ein identifi- zierung nut; B = 1 identification rainure B = 2 identification groove B = 2 idifieringsspår; B = 2 identifi- zierung nut; B = 2 identification rainure |
| 29 | Roller(70,4 mm) Rulle; Rolle; Roleau | | 139127 | |
| 30 | Shim(25x35x0,1 mm) Shims; Schim; Cale | | 26471 | |
| 30 | Shim(25x35x0,3 mm) Shims; Schim; Cale | | 26472 | |
| 30 | Shim(25x35x0,5 mm) Shims; Schim; Cale | | 26473 | |
| 30 | Shim(25x35x1 mm) Shims; Schim; Cale | | 29585 | |

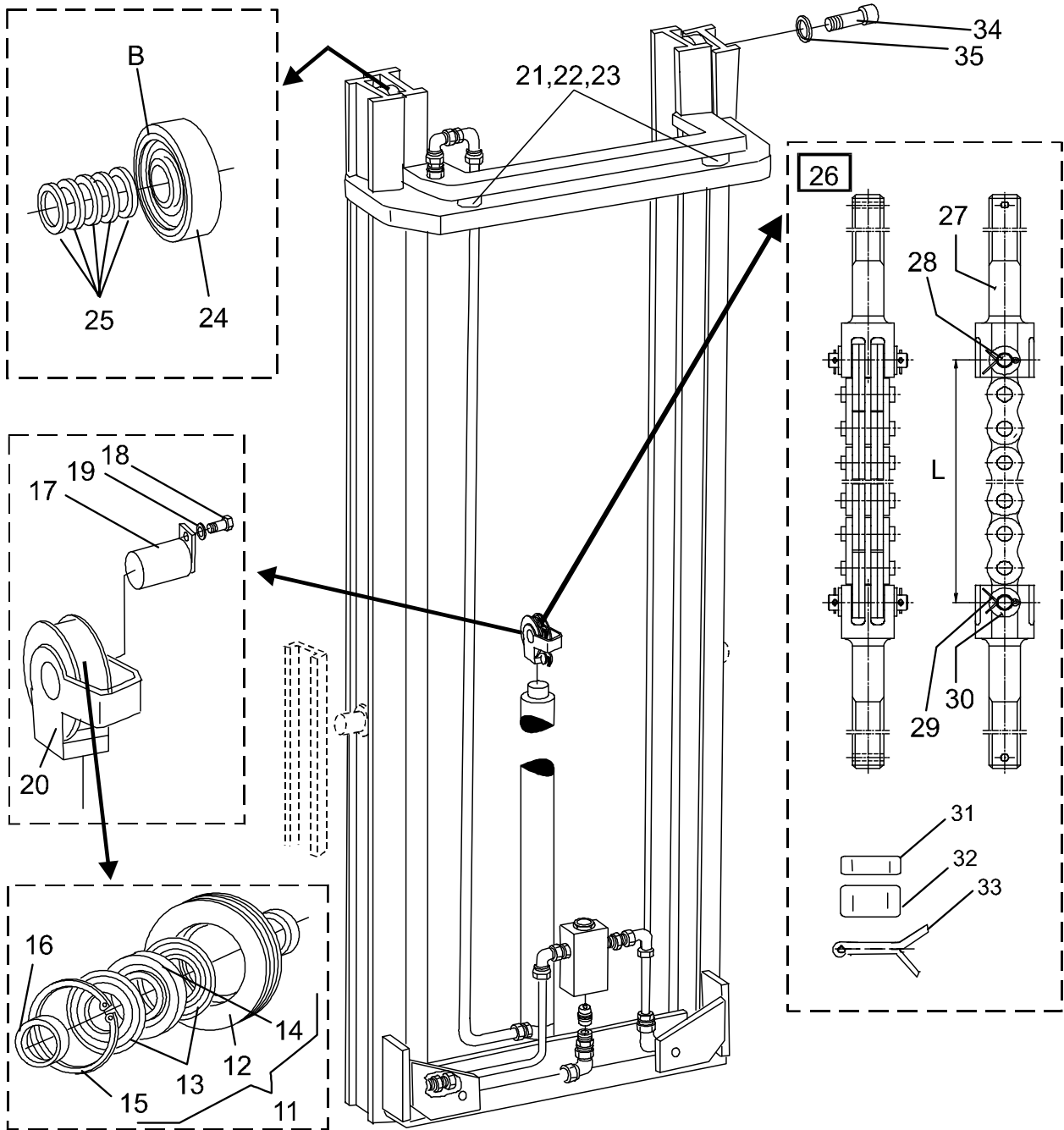


7100-002 Main mast

[2001-05-08]

Huvudstativ/-mast; Haupthubgerüst/-mast; Mât principal

| Simplex | | 696 SLL 12.5F | 413816 - |
|---------|---|---------------|------------|
| Pos | Description | Pcs | Part No |
| 11 | Chain wheel(Complete) Kedjehjul(Komplett); Kettenrad(Komplett); Roue de chaine(Complett) | 2 | 133338 |
| 12 | Roller Rulle; Rolle; Roleau | 1 | 133337 |
| 13 | Sealing ring Tätningring; Dichtungsring; Bague d'étanchéité | 2 | 20902 |
| 14 | Bearing Lager; Lager; Roulement | 1 | 26939 |
| 15 | Locking ring Spårring; Schliessring; Circlip | 1 | 20076 |
| 16 | Distance piece Distans; Distanz; Distance | 2 | 101341 |
| 17 | Axle Axel; Achse; Axe | 2 | 137853 |
| 18 | Screw Skruv; Schraube; Vis | 2 | 23006 |
| 19 | Washer Bricka; Scheibe; Rondelle | 2 | 20236 |
| 20 | Chain complete(L = 1048 mm) Kedja komplett; Ketten komplett ; Chaine complete | 2 | 146159-150 |
| 20 | Chain complete(L = 1181 mm) Kedja komplett; Ketten komplett ; Chaine complete | 2 | 146159-170 |
| 20 | Chain complete(L = 1391 mm) Kedja komplett; Ketten komplett ; Chaine complete | 2 | 146159-210 |
| 21 | Anchor bolt Fästbult; Ankerbolzen; Boulon de fixation | 2 | 100839 |
| 22 | Cotter pin Saxpinne; Gespalter stift; Goupille fendue | 4 | 21445 |
| 23 | Washer Bricka; Scheibe; Rondelle | 4 | 20404 |
| 24 | Chain bolt Kedjebult; Kettenbolzen; Tourillon de chaine | 2 | 105814 |
| 25 | Washer Bricka; Scheibe; Rondelle | 2 | 21431 |
| 26 | Nut Mutter; Mutter; Ecrou | 2 | 20006 |
| 27 | Nut Mutter; Mutter; Ecrou | 2 | 20528 |
| 28 | Cotter pin Saxpinne; Gespalter stift; Goupille fendue | 2 | 20312 |
| 29 | Consol Konsol; Konsole; Console | 2 | 137849 |



7100-003 Main mast

Huvudstativ/-mast; Haupthubgerüst/-mast; Mât principal

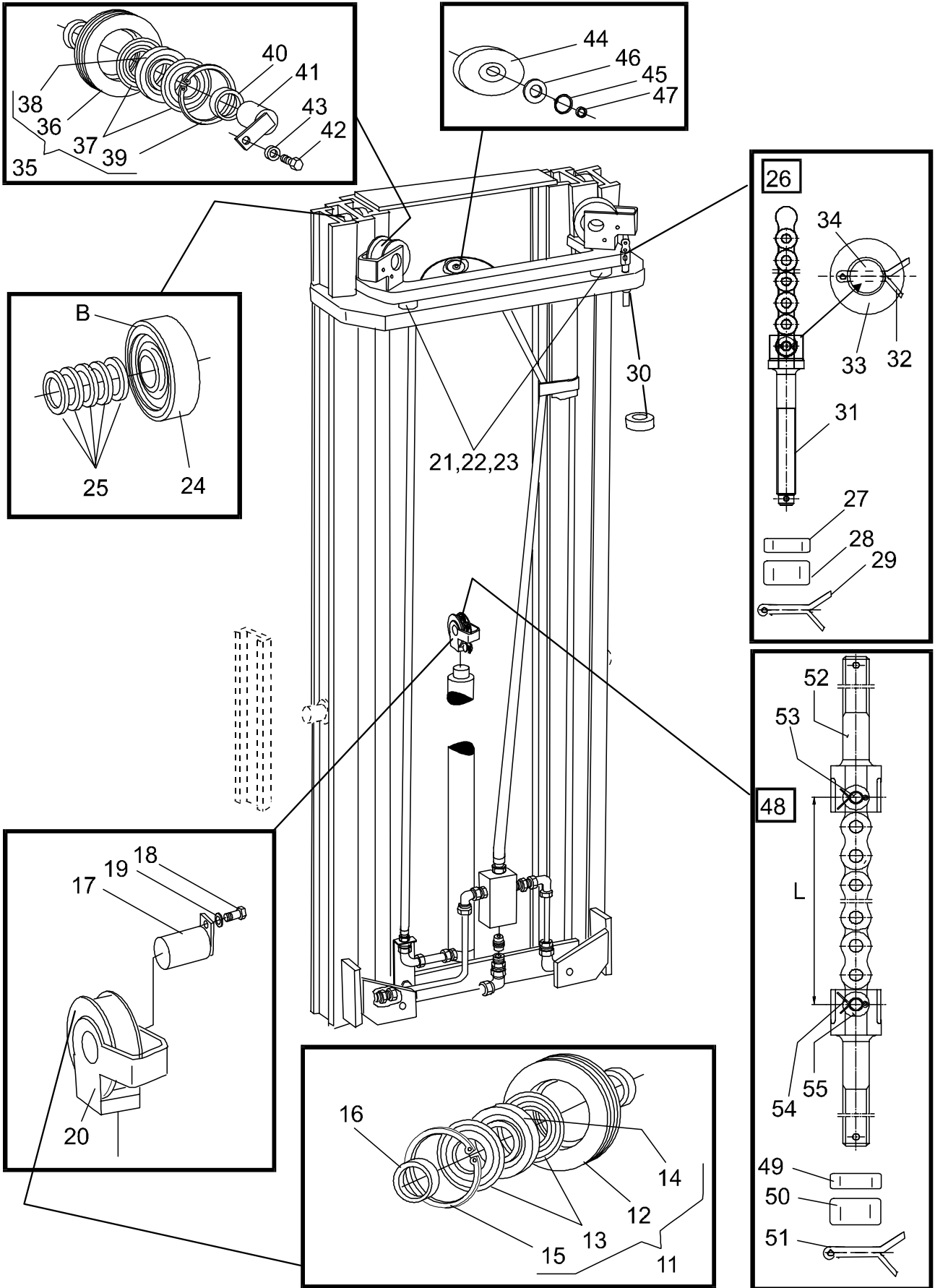
[2001-05-08]

| Duplex HiLo | | | 696 SLL 12.5F | 413816 - |
|-------------|---|-----|---------------|----------|
| Pos | Description | Pcs | Part No | Note |
| 11 | Chain wheel(Complete) Kedjehjul(Komplett); Kettenrad(Komplett); Roue de chaine(Comple) | 2 | 133338 | |
| 12 | Roller Rulle; Rolle; Roleau | 1 | 133337 | |
| 13 | Sealing ring Tätningring; Dichtungsring; Bague d'étanchéité | 2 | 20902 | |
| 14 | Bearing Lager; Lager; Roulement | 1 | 26939 | |
| 15 | Locking ring Spärring; Schliessring; Circlip | 1 | 20076 | |
| 16 | Distance piece Distans; Distanz; Distance | 2 | 101341 | |
| 17 | Axle Axel; Achse; Axe | 1 | 137853 | |

TOYOTA

7100-003

| Pos | Description | Pcs | Part No | Note |
|-----|--|-----|------------|---|
| 18 | Screw Skruv; Schraube; Vis | 1 | 23006 | |
| 19 | Washer Bricka; Scheibe; Rondelle | 1 | 20236 | |
| 20 | Consol Konsol; Konsole; Console | 1 | 137849 | |
| 21 | Damper Dämpare; Dämpfer; Attenteur | 2 | 159714 | |
| 22 | Screw Skruv; Schraube; Vis | 2 | 21750 | |
| 23 | Washer Bricka; Scheibe; Rondelle | | 119374 | Pcs as needed Antal efter behov; Anzahl nach bedarf; Nombre éligible B = One identification groove B = Ett idifieringsspår; B = Ein identifi- zierung nut; B = 1 identification rainure B = 2 identification groove B = 2 identifieringsspår; B = 2 identifi- zierung nut; B = 2 identification rainure |
| 24 | Roller(69,95 mm) Rulle; Rolle; Roleau | | 139126 | |
| 24 | Roller(70,4 mm) Rulle; Rolle; Roleau | | 139127 | |
| 25 | Shim(25x35x0,1 mm) Shims; Schim; Cale | | 26471 | |
| 25 | Shim(25x35x0,3 mm) Shims; Schim; Cale | | 26472 | |
| 25 | Shim(25x35x0,5 mm) Shims; Schim; Cale | | 26473 | |
| 25 | Shim(25x35x1 mm) Shims; Schim; Cale | | 29585 | |
| 26 | Lifting chain complete(L = 667 mm) Lyftkedja komplett; Hubkette Komplet; Chaîne d'élévation complet | 1 | 140586-235 | |
| 26 | Lifting chain complete(L = 933 mm) Lyftkedja komplett; Hubkette Komplet; Chaîne d'élévation complet | 1 | 140586-290 | |
| 26 | Lifting chain complete(L = 1162 mm) Lyftkedja komplett; Hubkette Komplet; Chaîne d'élévation complet | 1 | 140586-335 | |
| 26 | Lifting chain complete(L = 1391 mm) Lyftkedja komplett; Hubkette Komplet; Chaîne d'élévation complet | 1 | 140586-375 | |
| 26 | Lifting chain complete(L = 1581 mm) Lyftkedja komplett; Hubkette Komplet; Chaîne d'élévation complet | 1 | 140586-415 | |
| 27 | Chain bolt Kedjebult; Kettenbolzen; Tourillon de chaine | 2 | 105381 | |
| 28 | Chain bolt Kedjebult; Kettenbolzen; Tourillon de chaine | 2 | 105814 | |
| 29 | Cotter pin Saxpinne; Gespalter stift; Goupille fendue | 4 | 21445 | |
| 30 | Washer Bricka; Scheibe; Rondelle | 4 | 20404 | |
| 31 | Nut Mutter; Mutter; Erou | 2 | 20006 | |
| 32 | Nut Mutter; Mutter; Erou | 2 | 20528 | |
| 33 | Cotter pin Saxpinne; Gespalter stift; Goupille fendue | 2 | 20312 | |
| 34 | Screw Skruv; Schraube; Vis | 4 | 22335 | |
| 35 | Washer Bricka; Scheibe; Rondelle | 4 | 29588 | |



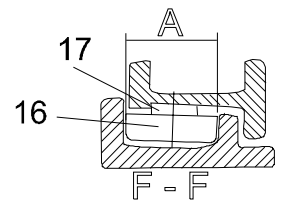
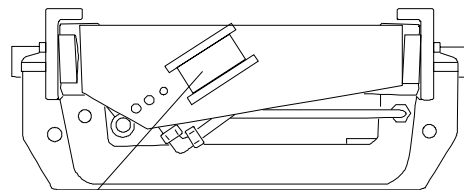
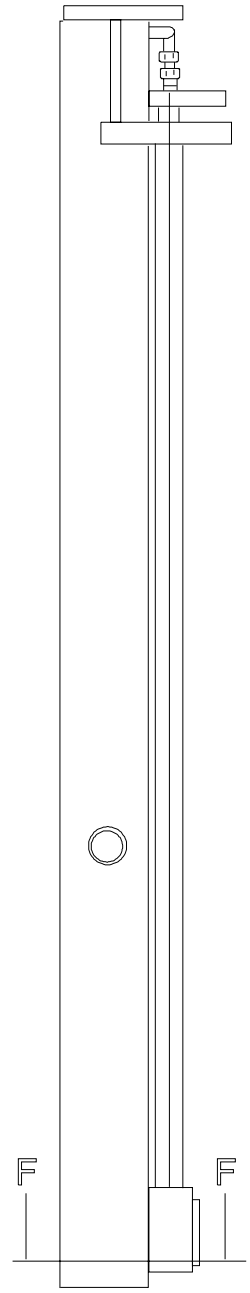
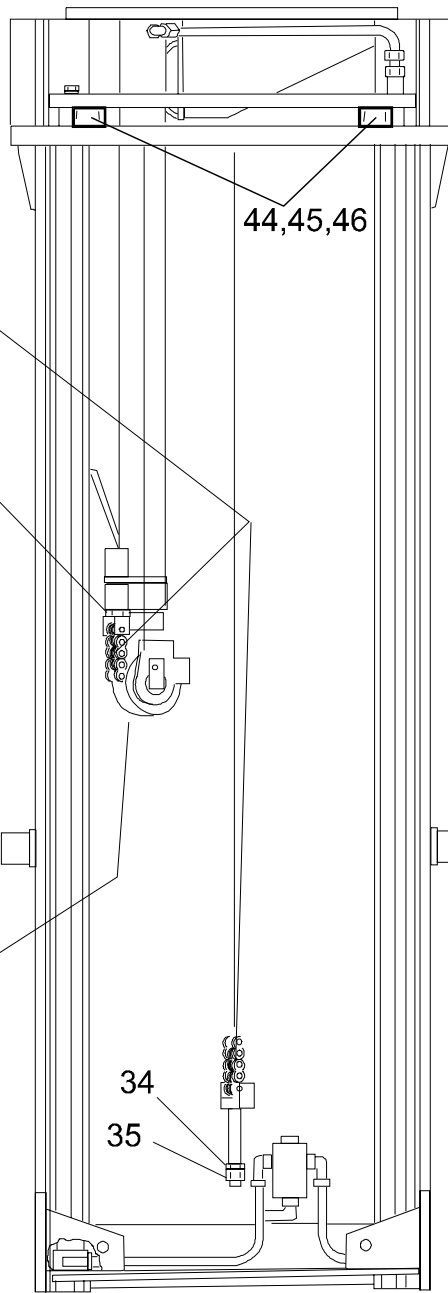
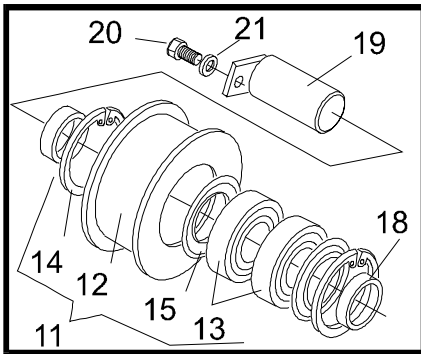
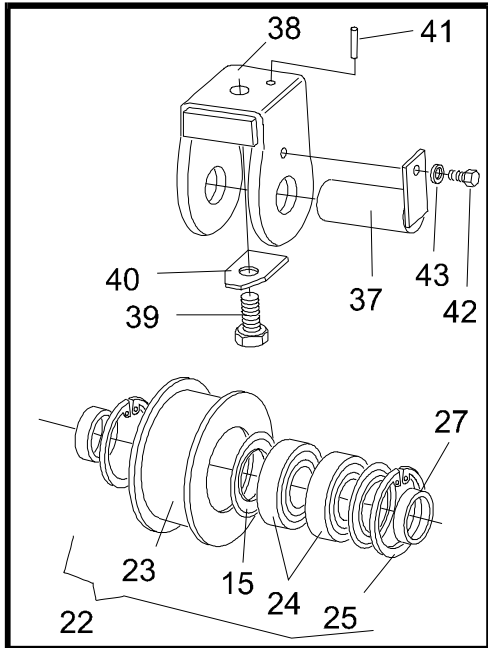
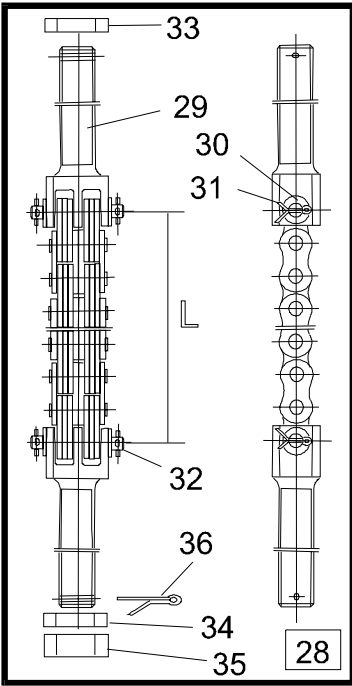
7100-004 Main mast

[2001-05-08]

Huvudstativ/-mast; Haupthubgerüst/-mast; Mât principal

| Triplex Hi-Lo | | 696 SLL 12.5F | 413816 - | |
|---------------|--|---------------|------------|--|
| Pos | Description | Pcs | Part No | Note |
| 11 | Chain wheel(Complete) Kedjehjul(Komplett); Kettenrad(Komplett); Roue de chaine(Complett) | 1 | 133338 | |
| 12 | Roller Rulle; Rolle; Roleau | 1 | 133337 | |
| 13 | Sealing ring Tätningring; Dichtungsring; Bague d'étanchéité | 2 | 20902 | |
| 14 | Bearing Lager; Lager; Roulement | 1 | 26939 | |
| 15 | Locking ring Spårring; Schliessring; Circlip | 1 | 20076 | |
| 16 | Distance piece Distans; Distanz; Distance | 2 | 101341 | |
| 17 | Axle Axel; Achse; Axe | 1 | 137853 | |
| 18 | Screw Skruv; Schraube; Vis | 1 | 23006 | |
| 19 | Washer Bricka; Scheibe; Rondelle | 1 | 20236 | |
| 20 | Consol Konsol; Konsole; Console | 1 | 137849 | |
| 21 | Damper Dämpare; Dämpfer; Attenteur | 2 | 159714 | |
| 22 | Screw Skruv; Schraube; Vis | 2 | 21750 | |
| 23 | Washer Bricka; Scheibe; Rondelle | | 119374 | Pcs as needed Antal efter behov; Anzähl nach bedarf; Nombre éligible |
| 24 | Roller(69,95 mm) Rulle; Rolle; Roleau | | 139126 | B = One identification groove B = Ett identifieringsspar; B = Ein identifizierung nut; B = 1 identification rainure |
| 24 | Roller(70,4 mm) Rulle; Rolle; Roleau | | 139127 | B = 2 identification groove B = 2 identifieringsspar; B = 2 identifizierung nut; B = 2 identification rainure |
| 25 | Shim(25x35x0,1 mm) Shims; Schim; Cale | | 26471 | |
| 25 | Shim(25x35x0,3 mm) Shims; Schim; Cale | | 26472 | |
| 25 | Shim(25x35x0,5 mm) Shims; Schim; Cale | | 26473 | |
| 25 | Shim(25x35x1 mm) Shims; Schim; Cale | | 29585 | |
| 26 | Lifting chain complete(L = 1391 mm) Lyftkedja komplett; Hubkette Komplett; Chaîne d'élévation complet | 2 | 140461-335 | |
| 26 | Lifting chain complete(L = 1543 mm) Lyftkedja komplett; Hubkette Komplett; Chaîne d'élévation complet | 2 | 140461-375 | |
| 26 | Lifting chain complete(L = 1657 mm) Lyftkedja komplett; Hubkette Komplett; Chaîne d'élévation complet | 2 | 140461-415 | |
| 26 | Lifting chain complete(L = 1772 mm) Lyftkedja komplett; Hubkette Komplett; Chaîne d'élévation complet | 2 | 140461-450 | |
| 26 | Lifting chain complete(L = 1890 mm) Lyftkedja komplett; Hubkette Komplett; Chaîne d'élévation complet | 2 | 140461-480 | |
| 26 | Lifting chain complete(L = 2076 mm) Lyftkedja komplett; Hubkette Komplett; Chaîne d'élévation complet | 2 | 140461-540 | |
| 27 | Nut Mutter; Mutter; Ecrou | 4 | 20006 | |
| 28 | Nut Mutter; Mutter; Ecrou | 4 | 20528 | |
| 29 | Cotter pin Saxpinne; Gespalter stift; Goupille fendue | 4 | 20312 | |
| 30 | Washer Bricka; Scheibe; Rondelle | 2 | 21431 | |

| Pos | Description | Pcs | Part No | Note |
|-----|--|-----|------------|------|
| 31 | Anchor bolt Fästbult; Ankerbolzen; Boulon de fixation | 4 | 100839 | |
| 32 | Cotter pin Saxpinne; Gespalter stift; Goupille fendue | 4 | 21445 | |
| 33 | Washer Bricka; Scheibe; Rondelle | 8 | 20404 | |
| 34 | Axle Axel; Achse; Axe | 4 | 127281 | |
| 35 | Chain wheel(Complete) Kedjehjul(Komplett); Kettenrad(Komplett); Roue de chaine(Comple)et | 2 | 133338 | |
| 36 | Roller Rulle; Rolle; Roleau | 2 | 133337 | |
| 37 | Sealing ring Tätningring; Dichtungsring; Bague d'étanchéité | 4 | 20902 | |
| 38 | Bearing Lager; Lager; Roulement | 2 | 26939 | |
| 39 | Locking ring Spärring; Schliessring; Circlip | 2 | 20076 | |
| 40 | Distance piece Distans; Distanz; Distance | 4 | 101341 | |
| 41 | Axle Axel; Achse; Axe | 2 | 137853 | |
| 42 | Screw Skruv; Schraube; Vis | 2 | 23006 | |
| 43 | Washer Bricka; Scheibe; Rondelle | 2 | 20236 | |
| 44 | Roller(Complete) Rulle(Komplett); Rolle(Komplett); Roleau(Comple)et | 1 | 139124 | |
| 45 | Locking ring Spärring; Schliessring; Circlip | 1 | 20207 | |
| 46 | Washer Bricka; Scheibe; Rondelle | 1 | 20228 | |
| 47 | Bush Bussning; Bague; Bague | 2 | 126883-001 | |
| 48 | Lifting chain complete(L = 648 mm) Lyftkedja komplett; Hubkette Komplett; Chaîne d'élévation complet | 1 | 140463-335 | |
| 48 | Lifting chain complete(L = 781 mm) Lyftkedja komplett; Hubkette Komplett; Chaîne d'élévation complet | 1 | 140463-375 | |
| 48 | Lifting chain complete(L = 895 mm) Lyftkedja komplett; Hubkette Komplett; Chaîne d'élévation complet | 1 | 140463-415 | |
| 48 | Lifting chain complete(L = 1010 mm) Lyftkedja komplett; Hubkette Komplett; Chaîne d'élévation complet | 1 | 140463-450 | |
| 48 | Lifting chain complete(L = 1125 mm) Lyftkedja komplett; Hubkette Komplett; Chaîne d'élévation complet | 1 | 140463-480 | |
| 48 | Lifting chain complete(L = 1314 mm) Lyftkedja komplett; Hubkette Komplett; Chaîne d'élévation complet | 1 | 140463-540 | |
| 49 | Nut Mutter; Mutter; Ecrou | 2 | 20006 | |
| 50 | Nut Mutter; Mutter; Ecrou | 2 | 20528 | |
| 51 | Cotter pin Saxpinne; Gespalter stift; Goupille fendue | 2 | 20312 | |
| 52 | Chain bolt Kedjebult; Kettenbolzen; Tourillon de chaine | 2 | 105381 | |
| 53 | Chain bolt Kedjebult; Kettenbolzen; Tourillon de chaine | 2 | 105814 | |
| 54 | Cotter pin Saxpinne; Gespalter stift; Goupille fendue | 4 | 21445 | |
| 55 | Washer Bricka; Scheibe; Rondelle | 4 | 20404 | |



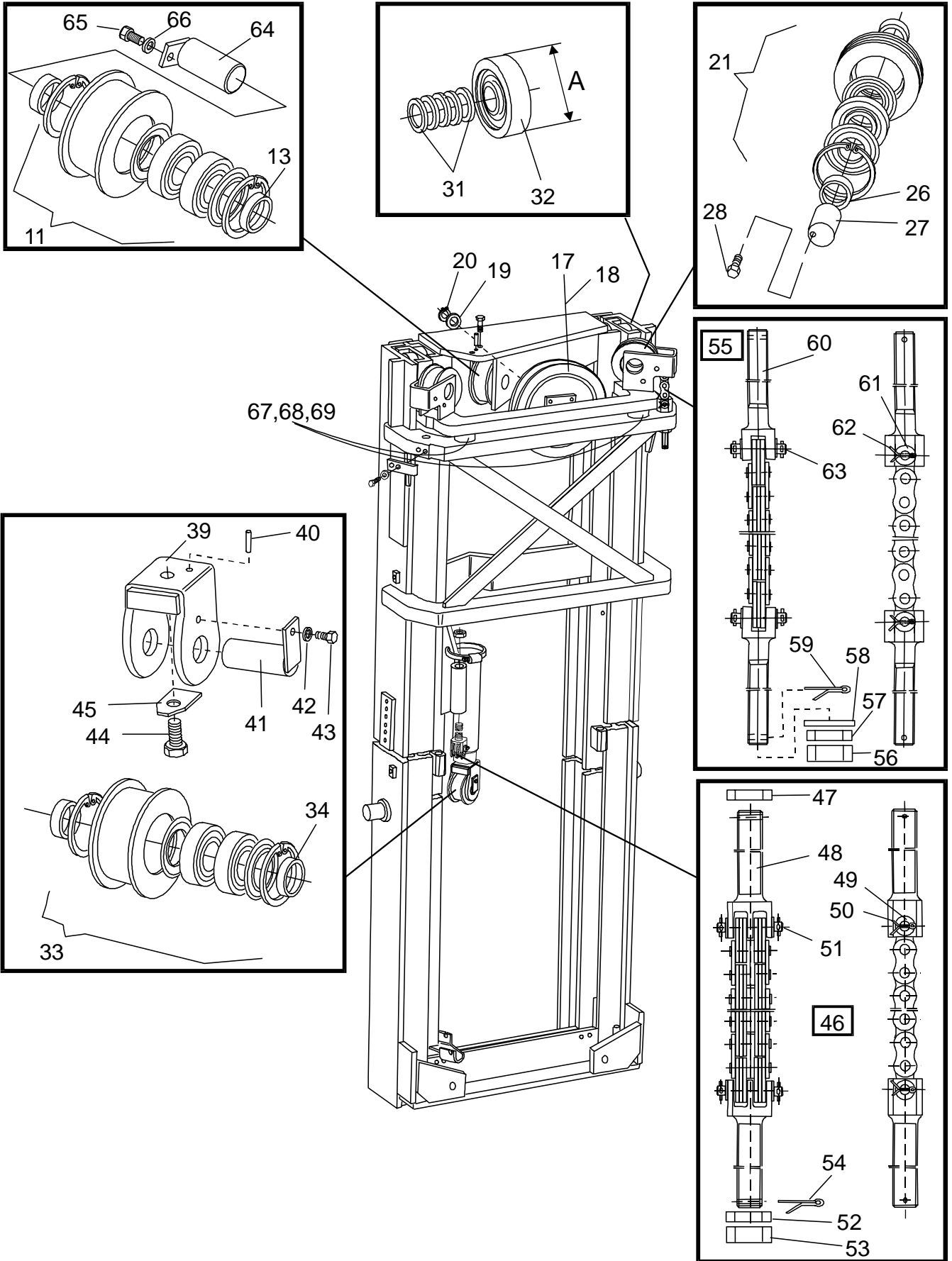
7100-006 Main mast

[2001-05-08]

Huvudstativ/-mast; Haupthubgerüst/-mast; Mât principal

| Duplex HiLo | | 697 SLL 16F | 413816 - | |
|-------------|--|-------------|------------|---|
| Pos | Description | Pcs | Part No | Note |
| 11 | Chain wheel(Complete) Kedjehjul(Komplett); Kettenrad(Komplett); Roue de chaine(Complect) | 1 | 133369 | |
| 12 | Roller Rulle; Rolle; Roleau | 1 | 133368 | |
| 13 | Bearing Lager; Lager; Roulement | 2 | 26937 | |
| 14 | Locking ring Spårring; Schliessring; Circlip | 2 | 20076 | |
| 15 | Sealing ring Tätningring; Dichtungsring; Bague d'étanchéité | 2 | 20902 | |
| 16 | Roller(A = 78,2 mm, marked A) Rulle(A = 78,2 mm, märkt A); Rolle(A = 78,2 mm, marke A); Roleau(A = 78,2 mm, marqué A) | | 101423 | |
| 16 | Roller(A = 78,6 mm, marked B) Rulle(A = 78,6 mm, märkt B); Rolle(A = 78,6 mm, marke B); Roleau(A = 78,6 mm, marqué B) | | 126011 | |
| 16 | Roller(A = 78 mm, marked C) Rulle(A = 78 mm, märkt C); Rolle(A = 78 mm, marke C); Roleau(A = 78 mm, marqué C) | | 127698 | |
| 17 | Distance piece(30 x 42 x 0,1) Distans; Distanz; Distance | | 21881 | |
| 17 | Distance piece(30 x 42 x 0,2) Distans; Distanz; Distance | | 21882 | |
| 17 | Distance piece(30 x 42 x 0,3) Distans; Distanz; Distance | | 21883 | |
| 17 | Distance piece(30 x 42 x 0,5) Distans; Distanz; Distance | | 21884 | |
| 17 | Distance piece(30 x 42 x 1,0) Distans; Distanz; Distance | | 21885 | |
| 18 | Distance piece Distans; Distanz; Distance | 1 | 101237 | |
| 19 | Axle Axel; Achse; Axe | 1 | 105392 | |
| 20 | Screw Skruv; Schraube; Vis | 1 | 23006 | |
| 21 | Washer Bricka; Scheibe; Rondelle | 1 | 20236 | |
| 22 | Chain wheel(Complete) Kedjehjul(Komplett); Kettenrad(Komplett); Roue de chaine(Complect) | 1 | 132553 | |
| 23 | Roller Rulle; Rolle; Roleau | 1 | 105514 | |
| 24 | Bearing Lager; Lager; Roulement | 2 | 26937 | |
| 25 | Locking ring Spårring; Schliessring; Circlip | 2 | 20076 | |
| 26 | Sealing ring Tätningring; Dichtungsring; Bague d'étanchéité | 2 | 20902 | |
| 27 | Distance piece Distans; Distanz; Distance | 2 | 101237 | |
| 28 | Lifting chain complete(L = 2419 mm) Lyftkedja komplett; Hubkette Komplett; Chaîne d'élévation complet | 1 | 139989-235 | Lift height = 2350 mm Lyfthöjd = 2350 mm; Hubhöhe = 2350 mm; Hauteur d'élévation = 2350 mm |
| 28 | Lifting chain complete(L = 2838 mm) Lyftkedja komplett; Hubkette Komplett; Chaîne d'élévation complet | 1 | 139989-290 | Lift height = 2900 mm Lyfthöjd = 2900 mm; Hubhöhe = 2900 mm; Hauteur d'élévation = 2900 mm |
| 28 | Lifting chain complete(L = 3181 mm) Lyftkedja komplett; Hubkette Komplett; Chaîne d'élévation complet | 1 | 139989-335 | Lift height = 3350 mm Lyfthöjd = 3350 mm; Hubhöhe = 3350 mm; Hauteur d'élévation = 3350 mm |
| 28 | Lifting chain complete(L = 3486 mm) Lyftkedja komplett; Hubkette Komplett; Chaîne d'élévation complet | 1 | 139989-375 | Lift height = 3750 mm Lyfthöjd = 3750 mm; Hubhöhe = 3750 mm; Hauteur d'élévation = 3750 mm |

| Pos | Description | Pcs | Part No | Note |
|-----|--|-----|------------|---|
| 28 | Lifting chain complete(L = 3791 mm) Lyftkedja komplett; Hubkette Komplett; Chaîne d'élévation complet | 1 | 139989-415 | Liftheigt = 4150 mm Lyfthöjd = 4150 mm; Hubhöhe = 4150 mm; Hauteur d'élévation = 4150 mm |
| 29 | Chain bolt Kedjebult; Kettenbolzen; Tourillon de chaîne | 2 | 101333 | |
| 30 | Washer Bricka; Scheibe; Rondelle | 4 | 20404 | |
| 31 | Cotter pin Saxpinne; Gespalter stift; Goupille fendue | 4 | 21445 | |
| 32 | Axle Axel; Achse; Axe | 2 | 26959 | |
| 33 | Nut Mutter; Mutter; Ecrou | 1 | 20390 | |
| 34 | Nut Mutter; Mutter; Ecrou | 1 | 20390 | |
| 35 | Nut Mutter; Mutter; Ecrou | 1 | 20160 | |
| 36 | Cotter pin Saxpinne; Gespalter stift; Goupille fendue | 1 | 20312 | |
| 37 | Axle Axel; Achse; Axe | 1 | 101298 | |
| 38 | Wheel fork Hjulgaffel; Radgabel; Fourche de roue | 1 | 139067 | |
| 39 | Screw Skruv; Schraube; Vis | 1 | 28708 | |
| 40 | Washer Bricka; Scheibe; Rondelle | 1 | 126723-006 | |
| 41 | Locking pin Spännstift; Spannstift; Goupille | 1 | 21316 | |
| 42 | Screw Skruv; Schraube; Vis | 1 | 23006 | |
| 43 | Washer Bricka; Scheibe; Rondelle | 1 | 20236 | |
| 44 | Screw Skruv; Schraube; Vis | 2 | 21750 | |
| 45 | Damper Dämpare; Dämpfer; Attenteur | 2 | 105388 | |
| 46 | Washer Bricka; Scheibe; Rondelle | | 119374 | Pcs as needed Antal efter behov; Anzahl nach bedarf; Nombre éligible |



7100-029 Main mast

[2001-05-08]

Huvudstativ/-mast; Haupthubgerüst/-mast; Mât principal

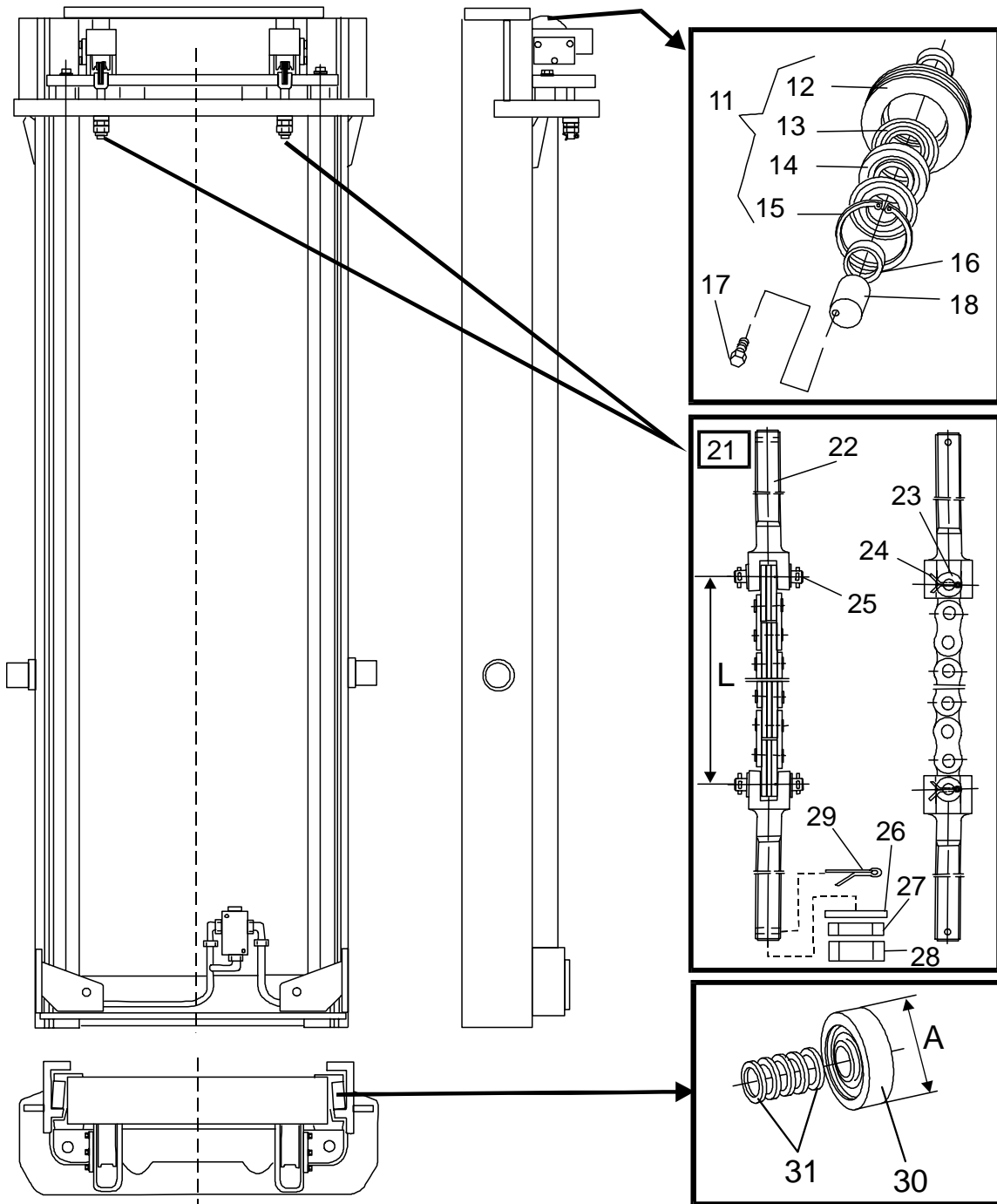
| Triplex Hi - Lo | | 697 SLL 16F | 413816 - | |
|-----------------|--|-------------|------------|---|
| Pos | Description | Pcs | Part No | Note |
| 11 | Chain wheel(Complete) Kedjehjul(Komplett); Kettenrad(Komplett); Roue de chaine(Comple) | 1 | 176013 | |
| 13 | Distance piece Distans; Distanz; Distance | 2 | 101237 | |
| 17 | Roller Rulle; Rolle; Roleau | 1 | 101339 | |
| 18 | Bush Bussning; Bague; Bague | 1 | 126883-002 | |
| 19 | Washer Bricka; Scheibe; Rondelle | 1 | 20013 | |
| 20 | Locking ring Spårring; Schliessring; Circlip | 1 | 20019 | |
| 21 | Chain wheel(Complete) Kedjehjul(Komplett); Kettenrad(Komplett); Roue de chaine(Comple) | 2 | 176012 | |
| 25 | Locking ring Spårring; Schliessring; Circlip | 2 | 20076 | |
| 26 | Distance piece Distans; Distanz; Distance | 2 | 101341 | |
| 27 | Axle Axel; Achse; Axe | 2 | 137853 | |
| 28 | Screw Skruv; Schraube; Vis | 2 | 28835 | |
| 31 | Distance piece(30 x 42 x 0,1) Distans; Distanz; Distance | | 21881 | |
| 31 | Distance piece(30 x 42 x 0,2) Distans; Distanz; Distance | | 21882 | |
| 31 | Distance piece(30 x 42 x 0,3) Distans; Distanz; Distance | | 21883 | |
| 31 | Distance piece(30 x 42 x 0,5) Distans; Distanz; Distance | | 21884 | |
| 31 | Distance piece(30 x 42 x 1,0) Distans; Distanz; Distance | | 21885 | |
| 32 | Roller(A = 78,2 mm, marked A) Rulle(A = 78,2 mm, märkt A); Rolle(A = 78,2 mm, marke A); Roleau(A = 78,2 mm, marqué A) | 4 | 101423 | |
| 32 | Roller(A = 78,6 mm, marked B) Rulle(A = 78,6 mm, märkt B); Rolle(A = 78,6 mm, marke B); Roleau(A = 78,6 mm, marqué B) | | 126011 | |
| 32 | Roller(A = 78 mm, marked C) Rulle(A = 78 mm, märkt C); Rolle(A = 78 mm, marke C); Roleau(A = 78 mm, marqué C) | | 127698 | |
| 33 | Chain wheel(Complete) Kedjehjul(Komplett); Kettenrad(Komplett); Roue de chaine(Comple) | 1 | 176013 | |
| 34 | Distance piece Distans; Distanz; Distance | 2 | 101237 | |
| 39 | Wheel fork Hjulgaffel; Radgabel; Fourche de roue | 1 | 139067 | |
| 40 | Locking pin Spännstift; Spannstift; Goupille | 1 | 21316 | |
| 41 | Axle Axel; Achse; Axe | 1 | 101298 | |
| 42 | Washer Bricka; Scheibe; Rondelle | 1 | 20236 | |
| 43 | Screw Skruv; Schraube; Vis | 1 | 23006 | |
| 44 | Screw Skruv; Schraube; Vis | 1 | 28708 | |
| 45 | Washer Bricka; Scheibe; Rondelle | 1 | 126723-006 | |
| 46 | Chain complete Kedja komplett; Ketten komplett ; Chaine complete | 1 | 177550-335 | Lift height = 3350 mm Lyfthöjd = 3350 mm; Hubhöhe = 3350 mm; Hauteur d'élévation = 3350 mm |

| Pos | Description | Pcs | Part No | Note |
|-----|---|-----|------------|---|
| 46 | Chain complete Kedja komplett; Ketten komplett ; Chaîne complete | 1 | 177550-375 | Lift height = 3750 mm Lyfthöjd = 3750 mm; Hubhöhe = 3750 mm; Hauteur d'élévation = 3750 mm |
| 46 | Chain complete Kedja komplett; Ketten komplett ; Chaîne complete | 1 | 177550-415 | Liftheight = 4150 mm Lyfthöjd = 4150 mm; Hubhöhe = 4150 mm; Hauteur d'élévation = 4150 mm |
| 46 | Chain complete Kedja komplett; Ketten komplett ; Chaîne complete | 1 | 177550-480 | Liftheight = 4800 mm Lyfthöjd = 4800 mm; Hubhöhe = 4800 mm; Hauteur de levee = 4800 mm |
| 46 | Chain complete Kedja komplett; Ketten komplett ; Chaîne complete | 1 | 177550-540 | Lift height = 5400 mm Lyfthöjd = 5400 mm; Hubhöhe = 5400 mm; Hauteur de levee = 5400 mm |
| 47 | Nut Mutter; Mutter; Ecrou | 1 | 20390 | |
| 48 | Chain bolt Kedjebult; Kettenbolzen; Tourillon de chaîne | 2 | 101333 | |
| 49 | Washer Bricka; Scheibe; Rondelle | 4 | 20404 | |
| 50 | Cotter pin Saxpinne; Gespalter stift; Goupille fendue | 4 | 20881 | |
| 51 | Axle Axel; Achse; Axe | 2 | 26959 | |
| 52 | Nut Mutter; Mutter; Ecrou | 1 | 20390 | |
| 53 | Nut Mutter; Mutter; Ecrou | 1 | 20160 | |
| 54 | Cotter pin Saxpinne; Gespalter stift; Goupille fendue | 2 | 20312 | |
| 55 | Chain complete Kedja komplett; Ketten komplett ; Chaîne complete | 2 | 151070-335 | Lift height = 3350 mm Lyfthöjd = 3350 mm; Hubhöhe = 3350 mm; Hauteur d'élévation = 3350 mm |
| 55 | Chain complete Kedja komplett; Ketten komplett ; Chaîne complete | 2 | 151070-375 | Lift height = 3750 mm Lyfthöjd = 3750 mm; Hubhöhe = 3750 mm; Hauteur d'élévation = 3750 mm |
| 55 | Chain complete Kedja komplett; Ketten komplett ; Chaîne complete | 2 | 151070-415 | Liftheight = 4150 mm Lyfthöjd = 4150 mm; Hubhöhe = 4150 mm; Hauteur d'élévation = 4150 mm |
| 55 | Chain complete Kedja komplett; Ketten komplett ; Chaîne complete | 2 | 151070-480 | Liftheight = 4800 mm Lyfthöjd = 4800 mm; Hubhöhe = 4800 mm; Hauteur de levee = 4800 mm |
| 55 | Chain complete Kedja komplett; Ketten komplett ; Chaîne complete | 2 | 151070-540 | Lift height = 5400 mm Lyfthöjd = 5400 mm; Hubhöhe = 5400 mm; Hauteur de levee = 5400 mm |
| 56 | Nut Mutter; Mutter; Ecrou | 4 | 20528 | |
| 57 | Nut Mutter; Mutter; Ecrou | 4 | 20006 | |
| 58 | Washer Bricka; Scheibe; Rondelle | 2 | 21431 | |
| 59 | Cotter pin Saxpinne; Gespalter stift; Goupille fendue | 2 | 20312 | |
| 60 | Anchor bolt Fästbult; Ankerbolzen; Boulon de fixation | 2 | 100839 | |
| 61 | Washer Bricka; Scheibe; Rondelle | 8 | 20404 | |
| 62 | Cotter pin Saxpinne; Gespalter stift; Goupille fendue | 8 | 21445 | |
| 63 | Chain bolt Kedjebult; Kettenbolzen; Tourillon de chaîne | 4 | 105814 | |
| 64 | Axle Axel; Achse; Axe | 1 | 105392 | |
| 65 | Screw Skruv; Schraube; Vis | 1 | 23006 | |
| 66 | Washer Bricka; Scheibe; Rondelle | 1 | 20236 | |
| 67 | Screw Skruv; Schraube; Vis | 2 | 21750 | |

TOYOTA

7100-029

| Pos | Description | Pcs | Part No | Note |
|-----|---------------------------------------|-----|---------|------|
| 68 | Damper Dämpare; Dämpfer; Attenteur | 2 | 105388 | |
| 69 | Washer Bricka; Scheibe; Rondelle | | 119374 | |



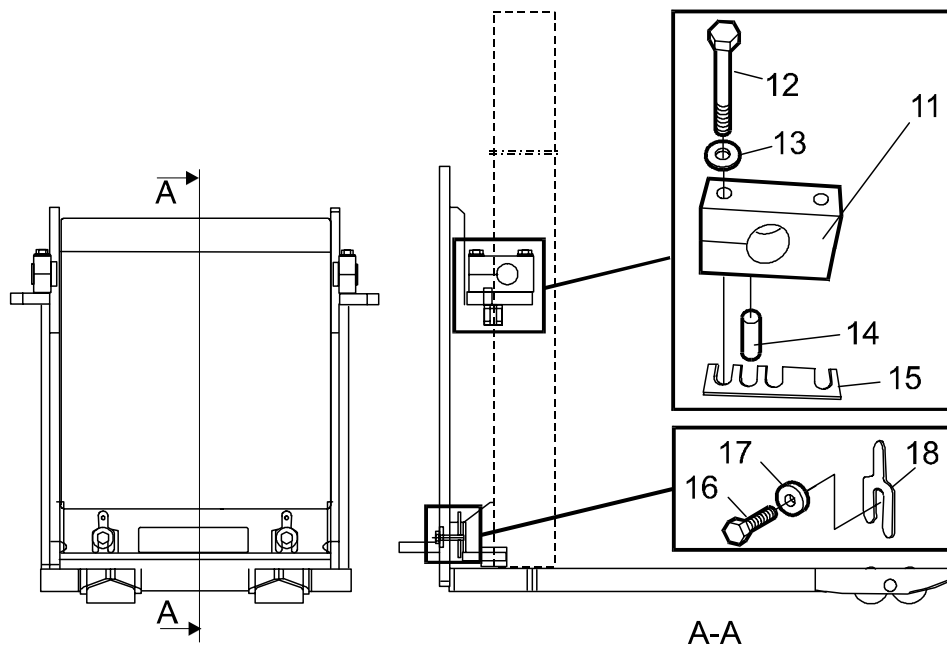
7100-031 Main mast

Huvudstativ/-mast; Haupthubgerüst/-mast; Mât principal

[2001-05-08]

| Duplex Tele | | 697 | SLL 16F | 413816 - |
|-------------|---|-----|---------|----------|
| Pos | Description | Pcs | Part No | Note |
| 11 | Chain wheel(Complete) Kedjehjul(Komplett); Kettenrad(Komplett); Roue de chaine(Comple) | 2 | 133338 | |
| 12 | Roller Rulle; Rolle; Roleau | 2 | 133337 | |
| 13 | Sealing ring Tätningring; Dichtungsring; Bague d'étanchéité | 4 | 20902 | |
| 14 | Bearing Lager; Lager; Roulement | 2 | 26939 | |
| 15 | Locking ring Spärring; Schliessring; Circlip | 2 | 20076 | |
| 16 | Distance piece Distans; Distanz; Distance | 2 | 101341 | |

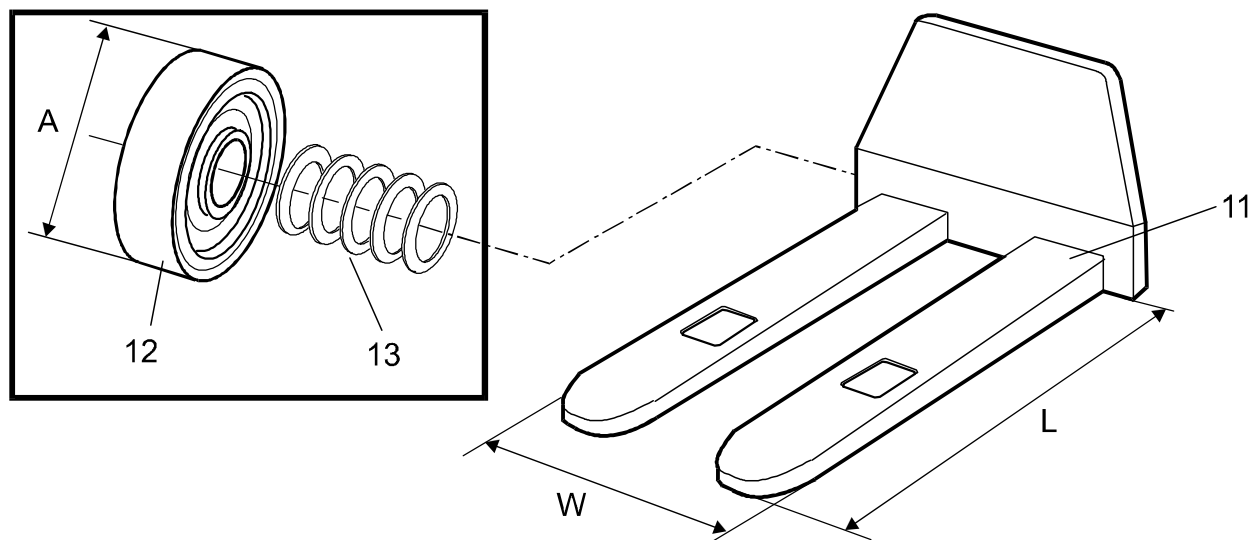
| Pos | Description | Pcs | Part No | Note |
|-----|--|-----|------------|---|
| 17 | Screw Skruv; Schraube; Vis | 2 | 28835 | |
| 18 | Axle Axel; Achse; Axe | 2 | 137853 | |
| 21 | Lifting chain complete(L = 1391) Lyftkedja komplett; Hubkette Komplett; Chaîne d'élévation complet | 2 | 175912-235 | Lift height = 3350 mm Lyfthöjd = 3350 mm; Hubhöhe = 3350 mm; Hauteur d'élévation = 3350 mm |
| 21 | Lifting chain complete(L = 1657) Lyftkedja komplett; Hubkette Komplett; Chaîne d'élévation complet | 2 | 175912-290 | Lift height = 2900 mm Lyfthöjd = 2900 mm; Hubhöhe = 2900 mm; Hauteur d'élévation = 2900 mm |
| 21 | Lifting chain complete(L = 1886) Lyftkedja komplett; Hubkette Komplett; Chaîne d'élévation complet | 2 | 175912-335 | Lift height = 3350 mm Lyfthöjd = 3350 mm; Hubhöhe = 3350 mm; Hauteur d'élévation = 3350 mm |
| 21 | Lifting chain complete(L = 2076) Lyftkedja komplett; Hubkette Komplett; Chaîne d'élévation complet | 2 | 175912-375 | Lift height = 3750 mm Lyfthöjd = 3750 mm; Hubhöhe = 3750 mm; Hauteur d'élévation = 3750 mm |
| 21 | Lifting chain complete(L = 2267) Lyftkedja komplett; Hubkette Komplett; Chaîne d'élévation complet | 2 | 175912-415 | Liftheight = 4150 mm Lyfthöjd = 4150 mm; Hubhöhe = 4150 mm; Hauteur d'élévation = 4150 mm |
| 22 | Anchor bolt Fästbult; Ankerbolzen; Boulon de fixation | 4 | 100839 | |
| 23 | Washer Bricka; Scheibe; Rondelle | 8 | 20404 | |
| 24 | Cotter pin Saxpinne; Gespalter stift; Goupille fendue | 8 | 21445 | |
| 25 | Chain bolt Kedjebult; Kettenbolzen; Tourillon de chaîne | 4 | 105814 | |
| 26 | Washer Bricka; Scheibe; Rondelle | 4 | 21431 | |
| 27 | Nut Mutter; Mutter; Ecrou | 4 | 20006 | |
| 28 | Nut Mutter; Mutter; Ecrou | 4 | 20528 | |
| 29 | Cotter pin Saxpinne; Gespalter stift; Goupille fendue | 4 | 20312 | |
| 30 | Roller(A = 78,2 mm, marked A) Rulle(A = 78,2 mm, märkt A); Rolle(A = 78,2 mm, marke A); Roleau(A = 78,2 mm, marqué A) | | 101423 | |
| 30 | Roller(A = 78,6 mm, marked B) Rulle(A = 78,6 mm, märkt B); Rolle(A = 78,6 mm, marke B); Roleau(A = 78,6 mm, marqué B) | | 126011 | |
| 30 | Roller(A = 78 mm, marked C) Rulle(A = 78 mm, märkt C); Rolle(A = 78 mm, marke C); Roleau(A = 78 mm, marqué C) | | 127698 | |
| 31 | Distance piece(30 x 42 x 0,1) Distans; Distanz; Distance | | 21881 | |
| 31 | Distance piece(30 x 42 x 0,2) Distans; Distanz; Distance | | 21882 | |
| 31 | Distance piece(30 x 42 x 0,3) Distans; Distanz; Distance | | 21883 | |
| 31 | Distance piece(30 x 42 x 0,5) Distans; Distanz; Distance | | 21884 | |
| 31 | Distance piece(30 x 42 x 1,0) Distans; Distanz; Distance | | 21885 | |
| 32 | Screw Skruv; Schraube; Vis | 2 | 21750 | |
| 33 | Damper Dämpare; Dämpfer; Attenteur | 2 | 105388 | |
| 34 | Washer Bricka; Scheibe; Rondelle | | 119374 | |

**7190-013 Main mast suspension**

[2001-05-08]

Huvudstativinfästning; Befestigung Haupthubgerüst; Suspension mât principal

| Pos | Description | Pcs | Part No | Note |
|-----|---|-----|---------|------|
| 11 | Bracket Fäste; Halterung; Support | 2 | 141390 | |
| 12 | Screw Skruv; Schraube; Vis | 4 | 20766 | |
| 13 | Washer Bricka; Scheibe; Rondelle | 4 | 20228 | |
| 14 | Pin Pinne; Stäbchen; Cheville | 2 | 141525 | |
| 15 | Shim Shims; Schim; Cale | 2 | 143091 | |
| 16 | Screw Skruv; Schraube; Vis | 2 | 24383 | |
| 17 | Washer Bricka; Scheibe; Rondelle | 2 | 21396 | |
| 18 | Shim(Pcs as needed) Shims(Antal efter behov); Schim(Anzahl nach bedarf); Cale(Nombre éligible) | 2 | 133814 | |



Some fork carriage part numbers depend on fork length/width across forks.

Please contact your aftersales department.

En del av gaffelvagnens res.art.nr bestäms av gaffellängd/ bredd över gafflarna.

Kontakta er reservdelsförsäljning avdelning

Gewiss Teilnummern für Gabelwagen sind von der Gabellänge und/oder dem Mass über die Gabeln abhängig.

Wir bitten Sie, sich mit der Ersatzteilung in Verbindung zu setzen.

La référence du tablier depend de la longueur et de la largeur hors tout des fourches.

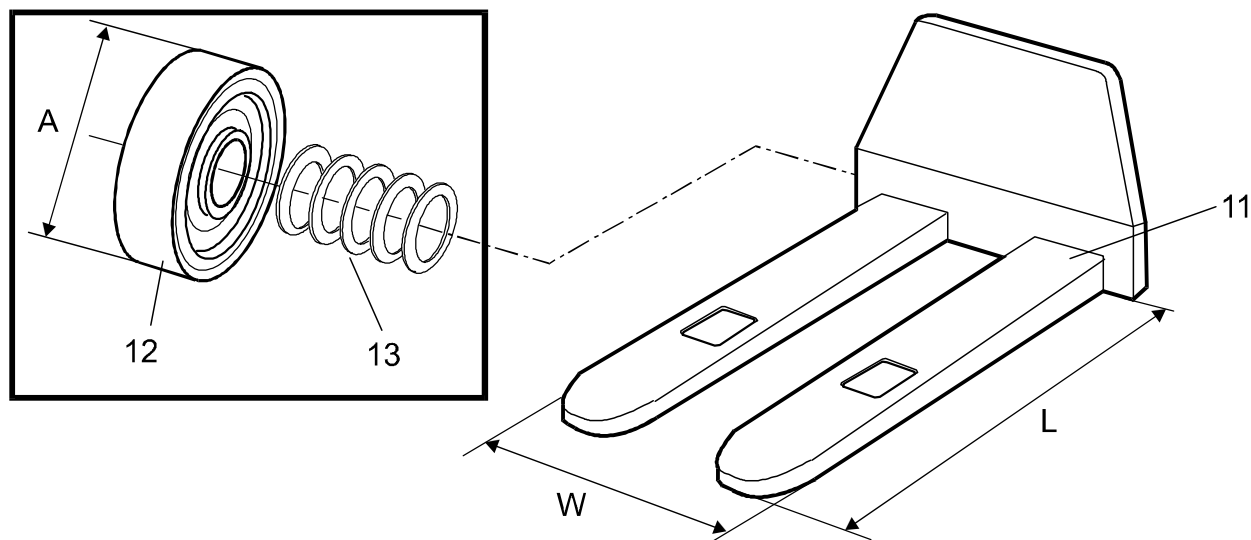
'il vous plait contactez le Service Après vente.

7420-042 Forkcarriage unit,integ.sideshift,fork spread

[2001-05-08]

Gaffelvagn med sideshift/gaffelspridning; Gabelwagen/-mit Seitensch/Zinkenverst; Tablier porte-fourches

| | | 696 SLL 12.5F | 413816 - | |
|-----|---|---------------|------------|--|
| Pos | Description | Pcs | Part No | Note |
| 11 | Fork carriage(L = 1150 mm, W = 520 mm) Gaffelvagn; Gabelwagen; Chariot porte-fourche | 1 | 159343-112 | Duplex Tele & Simplex |
| 11 | Fork carriage(L = 1150 mm, W = 570 mm) Gaffelvagn; Gabelwagen; Chariot porte-fourche | 1 | 159343-212 | Duplex Tele & Simplex |
| 11 | Fork carriage(L = 1150 mm, W = 520 mm) Gaffelvagn; Gabelwagen; Chariot porte-fourche | 1 | 159344-112 | Duplex HiLo |
| 11 | Fork carriage(L = 1150 mm, W = 570 mm) Gaffelvagn; Gabelwagen; Chariot porte-fourche | 1 | 159344-212 | Duplex HiLo |
| 11 | Fork carriage(L = 1150 mm, W = 520 mm) Gaffelvagn; Gabelwagen; Chariot porte-fourche | 1 | 159345-112 | Triplex Hi-Lo |
| 11 | Fork carriage(L = 1150 mm, W = 570 mm) Gaffelvagn; Gabelwagen; Chariot porte-fourche | 1 | 159345-212 | Triplex Hi-Lo |
| 12 | Roller(69,95 mm) Rulle; Rolle; Roleau | | 139126 | B = One identification groove B = Ett idifieringsspår; B = Ein identifi- zierung nut; B = 1 identification rainure |
| 12 | Roller(70,4 mm) Rulle; Rolle; Roleau | | 139127 | B = 2 identification groove B = 2 identifieringsspår; B = 2 identifi- zierung nut; B = 2 identification rainure |
| 13 | Shim(25x35x0,1 mm) Shims; Schim; Cale | | 26471 | Pcs as needed Antal efter behov; Anzhaul nach bedarf; Nombre éligible |
| 13 | Shim(25x35x0,3 mm) Shims; Schim; Cale | | 26472 | Pcs as needed Antal efter behov; Anzhaul nach bedarf; Nombre éligible |
| 13 | Shim(25x35x0,5 mm) Shims; Schim; Cale | | 26473 | Pcs as needed Antal efter behov; Anzhaul nach bedarf; Nombre éligible |
| 13 | Shim(25x35x1 mm) Shims; Schim; Cale | | 29585 | Pcs as needed Antal efter behov; Anzhaul nach bedarf; Nombre éligible |



Some fork carriage part numbers depend on fork length/width across forks.

Please contact your aftersales department.

En del av gaffelvagnens res.art.nr bestäms av gaffellängd/ bredd över gafflarna.

Kontakta er reservdelsförsäljning avdelning

Gewiss Teilnummern für Gabelwagen sind von der Gabellänge und/oder dem Mass über die Gabeln abhängig.

Wir bitten Sie, sich mit der Ersatzteilung in Verbindung zu setzen.

La référence du tablier depend de la longueur et de la largeur hors tout des fourches.

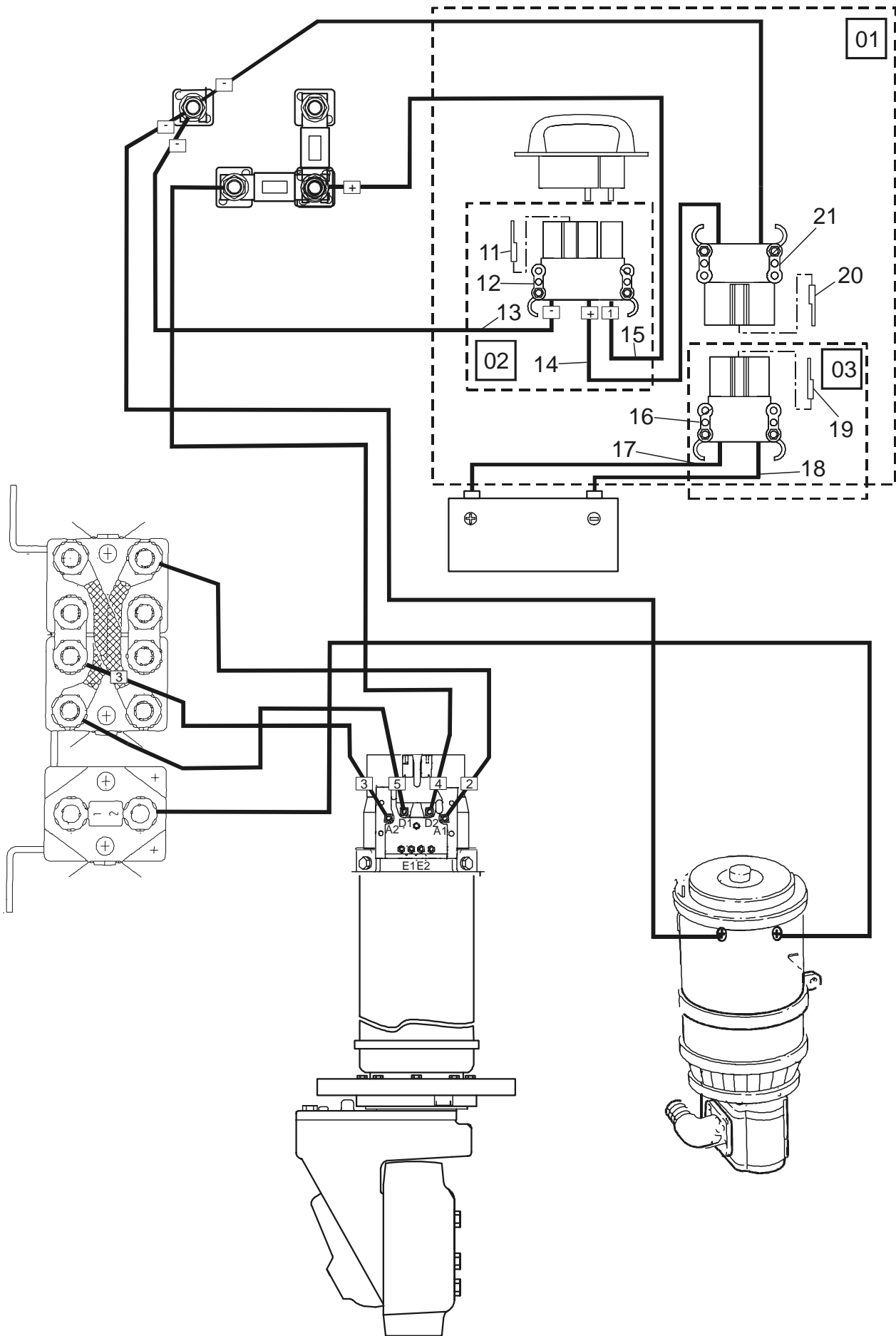
'il vous plait contactez le Service Après vente.

7420-088 Forkcarriage unit,integ.sideshift,fork spread

[2001-05-08]

Gaffelvagn med sideshift/gaffelspridning; Gabelwagen/-mit Seitensch/Zinkenverst; Tablier porte-fourches

| | | 697 SLL 16F | 413816 - | |
|-----|--|-------------|------------|---------------|
| Pos | Description | Pcs | Part No | Note |
| 11 | Fork carriage(L = 1150 mm, W = 570 mm) Gaffelvagn; Gabelwagen; Chariot porte-fourche | 1 | 160404-265 | Duplex HiLo |
| 11 | Fork carriage(L = 1150 mm, W = 685 mm) Gaffelvagn; Gabelwagen; Chariot porte-fourche | 1 | 160404-465 | Duplex HiLo |
| 11 | Fork carriage(L = 1150 mm, W = 570 mm) Gaffelvagn; Gabelwagen; Chariot porte-fourche | 1 | 175495-265 | Triplex Hi-Lo |
| 11 | Fork carriage(L = 1150 mm, W = 685 mm) Gaffelvagn; Gabelwagen; Chariot porte-fourche | 1 | 175495-465 | Triplex Hi-Lo |
| 11 | Fork carriage(L = 1150 mm, W = 570 mm) Gaffelvagn; Gabelwagen; Chariot porte-fourche | 1 | 175746-265 | Duplex Tele |
| 11 | Fork carriage(L = 1150 mm, W = 685 mm) Gaffelvagn; Gabelwagen; Chariot porte-fourche | 1 | 175746-465 | Duplex Tele |
| 12 | Roller(A = 78,2 mm, marked A) Rulle(A = 78,2 mm, märkt A); Rolle(A = 78,2 mm, marke A); Roleau(A = 78,2 mm, marqué A) | | 101423 | |
| 12 | Roller(A = 78,6 mm, marked B) Rulle(A = 78,6 mm, märkt B); Rolle(A = 78,6 mm, marke B); Roleau(A = 78,6 mm, marqué B) | | 126011 | |
| 12 | Roller(A = 78 mm, marked C) Rulle(A = 78 mm, märkt C); Rolle(A = 78 mm, marke C); Roleau(A = 78 mm, marqué C) | | 127698 | |
| 13 | Distance piece(30 x 42 x 0,1) Distans; Distanz; Distance | | 21881 | |
| 13 | Distance piece(30 x 42 x 0,2) Distans; Distanz; Distance | | 21882 | |
| 13 | Distance piece(30 x 42 x 0,3) Distans; Distanz; Distance | | 21883 | |
| 13 | Distance piece(30 x 42 x 0,5) Distans; Distanz; Distance | | 21884 | |
| 13 | Distance piece(30 x 42 x 1,0) Distans; Distanz; Distance | | 21885 | |

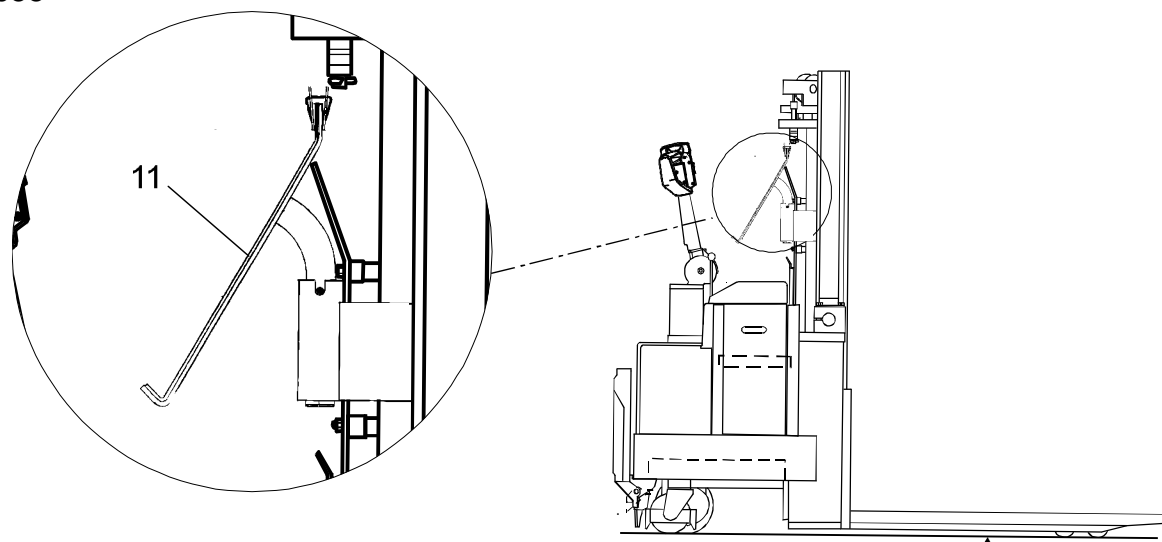


9300-052 Extra electrical equipment

[2001-05-08]

Extra elektrisk utrustning; Elektrische Zusatzausrüstung ; Equipement électrique supplémentaire

| Fast switching, battery; Snabbväxling, batteri; Snelltauschen, Batterie; Action de changeant, batterie | | 696 SLL 12.5F 697 SLL 16F | 413816 - 413816 - | |
|---|---|------------------------------|----------------------|------|
| Pos | Description | Pcs | Part No | Note |
| 01 | Wiring harness complete Kablage komplett; Kabelsatz Komplet; Câblage complet | 1 | 180884 | |
| 02 | Wiring harness complete Kablage komplett; Kabelsatz Komplet; Câblage complet | 1 | 180885 | |
| 03 | Wiring harness complete Kablage komplett; Kabelsatz Komplet; Câblage complet | 1 | 180888 | |
| 11 | Gender key Kodpinne; Code-Stift; Code-goupille | 1 | 171704-002 | |
| 12 | Connector Handske; Stecker; Bloc de connexion | 1 | 179839 | |
| 13 | Cable Kabel; Kabel; Câble | 1 | 180804 | |
| 14 | Cable Kabel; Kabel; Câble | 1 | 180866 | |
| 15 | Cable Kabel; Kabel; Câble | 1 | 180802 | |
| 16 | Connector socket Kabelhandske; Leistungsverbinder; Connexion socle. | 1 | 171682 | |
| 17 | Cable Kabel; Kabel; Câble | 1 | 180890 | |
| 18 | Cable Kabel; Kabel; Câble | 1 | 180889 | |
| 19 | Gender key Kodpinne; Code-Stift; Code-goupille | 1 | 171704-002 | |
| 20 | Gender key Kodpinne; Code-Stift; Code-goupille | 1 | 171704-002 | |
| 21 | Connector socket Kabelhandske; Leistungsverbinder; Connexion socle. | 1 | 171683 | |

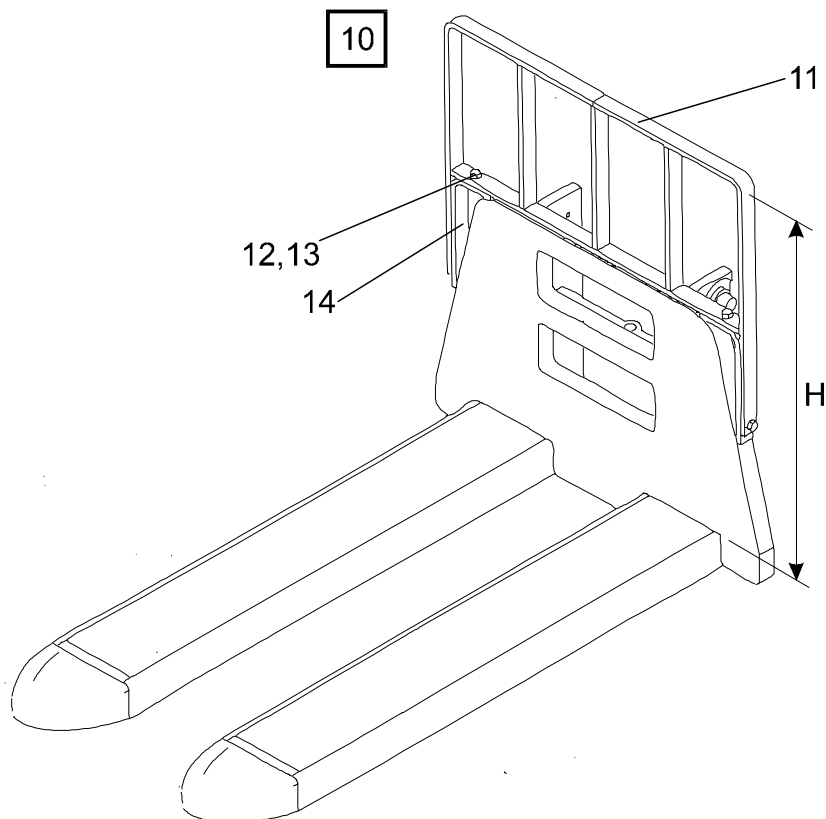


9500-055 Other extra equipment

[2001-05-08]

Extra utrustning övrigt; Zusatzausrüstung Sonstiges; Autre équipement supplémentaire

| <i>Writing table; Skrivpulpet; Stauscheibe; Table</i> | | | 696 SLL 12.5F | 413816 - |
|---|---|-----|---------------|----------|
| | | | 697 SLL 16F | 413816 - |
| Pos | Description | Pcs | Part No | Note |
| 11 | Writing table(Complete) Skrivpulpet(Komplett); Stauscheibe(Komplett); Table(Complet) | 1 | 145597 | |

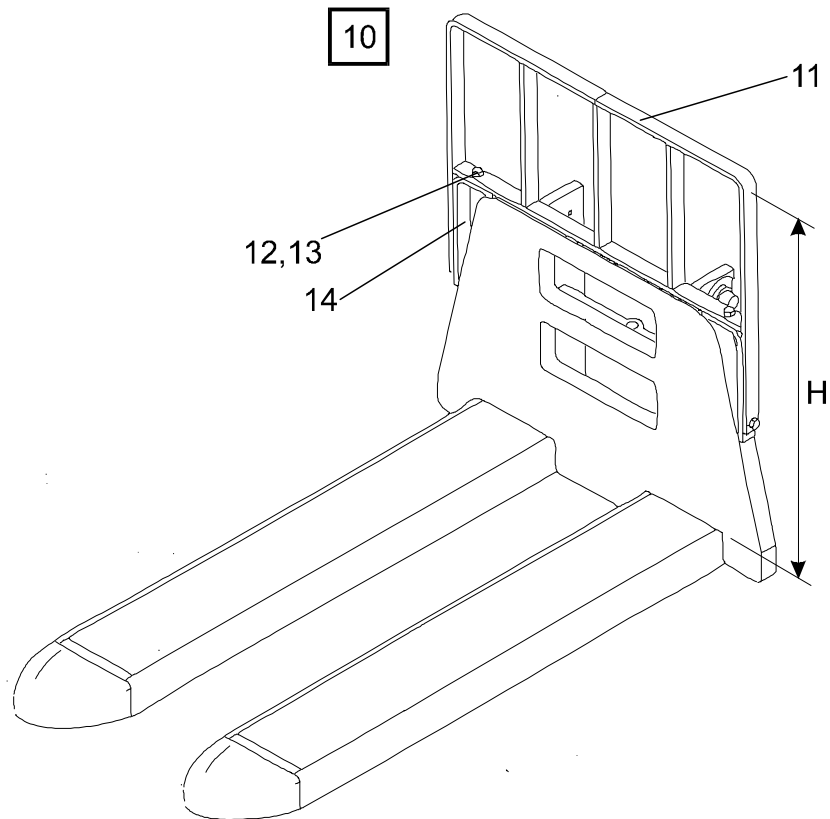


9500-056 Other extra equipment

[2001-05-08]

Extra utrustning övrigt; Zusatzausrüstung Sonstiges; Autre équipement supplémentaire

| Load support; Laststöd; Lastschutzgitter; Garde de charge | | | 696 SLL 12.5F | 413816 - |
|---|--|-----|---------------|-------------|
| Pos | Description | Pcs | Part No | Note |
| 10 | Load guard(Complete) Laststöd(Komplett); Lastschutzgitter(Komplett); Garde de charge(Complet) | 1 | 143341 | H = 760 mm |
| 10 | Load guard(Complete) Laststöd(Komplett); Lastschutzgitter(Komplett); Garde de charge(Complet) | 1 | 143342 | H = 1000 mm |
| 11 | Load guard Laststöd; Lastschutzgitter; Garde de charge | 1 | 143343 | H = 760 mm |
| 11 | Load guard Laststöd; Lastschutzgitter; Garde de charge | 1 | 143344 | H = 1000 mm |
| 12 | Screw Skruv; Schraube; Vis | 4 | 20044 | |
| 13 | Washer Bricka; Scheibe; Rondelle | 4 | 20348 | |
| 14 | Bracket Fäste; Halterung; Support | 2 | 145106 | |

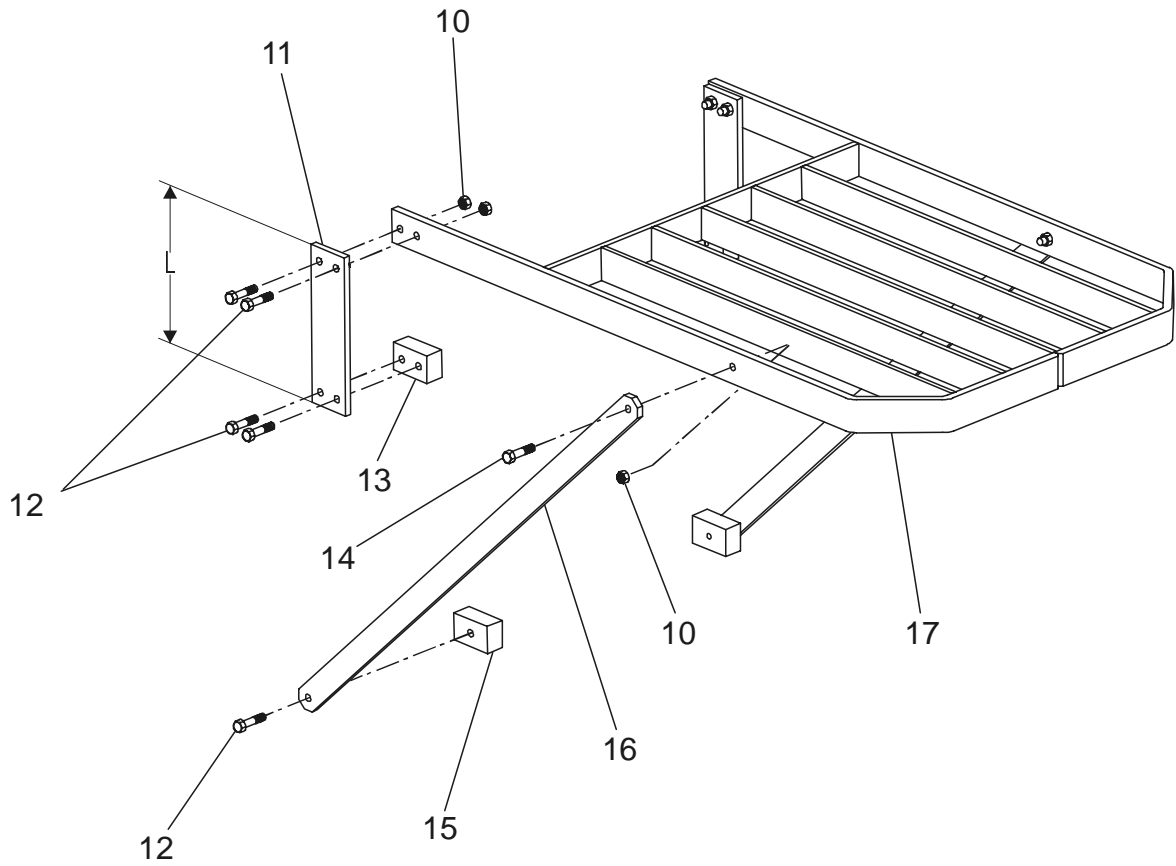
**9500-107 Other extra equipment**

[2001-05-08]

Extra utrustning övrigt; Zusatzausrüstung Sonstiges; Autre équipement supplémentaire

| <i>Load support; Laststöd; Lastschutzgitter; Garde de charge</i> | | | 697 SLL 16F | 413816 - |
|--|--|-----|-------------|----------------------------|
| Pos | Description | Pcs | Part No | Note |
| 10 | Load guard(Complete) Laststöd(Komplett); Lastschutzgitter(Komplett); Garde de charge(Complet) | 1 | 140196-076 | W = 520/570 mm H = 760 mm |
| 10 | Load guard(Complete) Laststöd(Komplett); Lastschutzgitter(Komplett); Garde de charge(Complet) | 1 | 140196-100 | W = 520/570 mm H = 1000 mm |
| 11 | Load guard Laststöd; Lastschutzgitter; Garde de charge | 1 | 140197-076 | W = 520/570 mm H = 760 mm |
| 11 | Load guard Laststöd; Lastschutzgitter; Garde de charge | 1 | 140197-100 | W = 520/570 mm H = 1000 mm |
| 12 | Screw Skruv; Schraube; Vis | 4 | 20599 | |
| 13 | Washer Bricka; Scheibe; Rondelle | 4 | 21393 | |

01

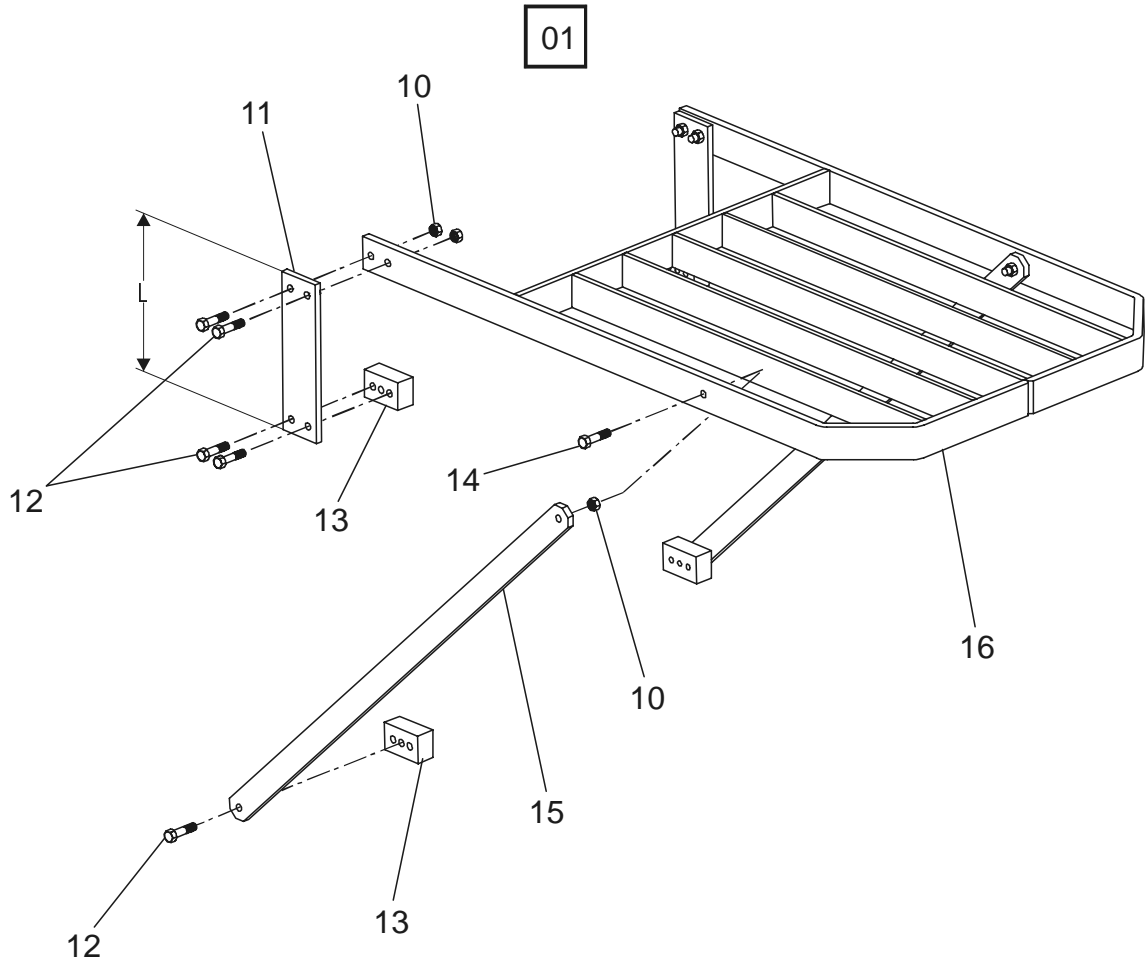


9500-260 Other extra equipment

[2001-05-08]

Extra utrustning övrigt; Zusatzausrüstung Sonstiges; Autre équipement supplémentaire

| Pos | Description | Pcs | Part No | Note |
|-----|---|-----|-------------|---|
| | | | 697 SLL 16F | 413816 - |
| 01 | Overhead guard(Complete) Skyddstak(Komplett); Schutzdach(Komplett); Protège-conducteur(Comple) | 1 | 178234-010 | Lift height = DX 3350-4150 / TX 5400 Lyfthöjd = DX 3350-4150 / TX 5400; Hubhöhe = DX 3350-4150 / TX 5400; Élevation = DX 3350-4150 / TX 5400 |
| 01 | Overhead guard(Complete) Skyddstak(Komplett); Schutzdach(Komplett); Protège-conducteur(Comple) | 1 | 178234-020 | Lift height = TX 4800 Lyfthöjd = TX 4800; Hubhöhe = TX 4800; Élevation = TX 4800 |
| 01 | Overhead guard(Complete) Skyddstak(Komplett); Schutzdach(Komplett); Protège-conducteur(Comple) | 1 | 178234-030 | Lift height = TX 4400 DX 2900 Lyfthöjd = TX 4400 DX 2900; Hubhöhe = TX 4400 DX 2900; Élevation = TX 4400 DX 2900 |
| 01 | Overhead guard(Complete) Skyddstak(Komplett); Schutzdach(Komplett); Protège-conducteur(Comple) | 1 | 178234-040 | Lift height = Triplex 4150 Lyfthöjd = Triplex 4150; Hubhöhe = Triplex 4150; Élevation = Triplex 4150 |
| 01 | Overhead guard(Complete) Skyddstak(Komplett); Schutzdach(Komplett); Protège-conducteur(Comple) | 1 | 178234-050 | Lift height = Triplex 3750 Lyfthöjd = Triplex 3750; Hubhöhe = Triplex 3750; Élevation = Triplex 3750 |
| 01 | Overhead guard(Complete) Skyddstak(Komplett); Schutzdach(Komplett); Protège-conducteur(Comple) | 1 | 178234-060 | Lift height = Triplex 3350 Lyfthöjd = Triplex 3350; Hubhöhe = Triplex 3350; Élevation = Triplex 3350 |
| 10 | Nut Mutter; Mutter; Ecrou | | 20170 | |
| 11 | Distance piece Distans; Distanz; Distance | 2 | 178012-010 | L = 50 mm |
| 11 | Distance piece Distans; Distanz; Distance | 2 | 178012-020 | L = 125 mm |
| 11 | Distance piece Distans; Distanz; Distance | 2 | 178012-030 | L = 245 mm |
| 11 | Distance piece Distans; Distanz; Distance | 2 | 178012-040 | L = 340 mm |
| 11 | Distance piece Distans; Distanz; Distance | 2 | 178012-050 | L = 470 mm |
| 11 | Distance piece Distans; Distanz; Distance | 2 | 178012-060 | L = 605 mm |
| 12 | Screw Skruv; Schraube; Vis | | 20338 | |
| 13 | Distance piece Distans; Distanz; Distance | 2 | 178011 | |
| 14 | Screw Skruv; Schraube; Vis | | 26618 | |
| 15 | Distance piece Distans; Distanz; Distance | 2 | 178010 | |
| 16 | Strip Plåsrimla; Streifen; Bande | 2 | 153200 | |
| 17 | Overhead guard Skyddstak; Schutzdach; Protège-conducteur | 1 | 178009 | |

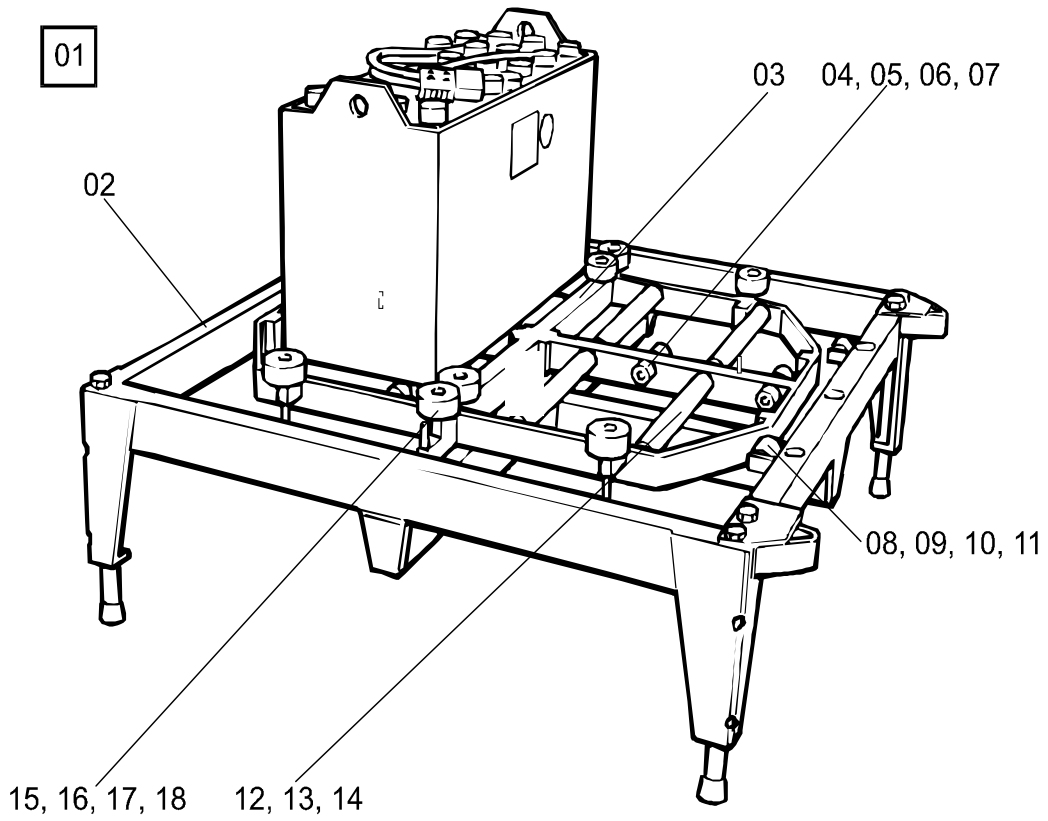


9500-261 Other extra equipment

[2001-05-08]

Extra utrustning övrigt; Zusatzausrüstung Sonstiges; Autre équipement supplémentaire

| | | | 696 SLL 12.5F | 413816 - |
|-----|---|-----|---------------|---|
| Pos | Description | Pcs | Part No | Note |
| 01 | Overhead guard(Complete) Skyddstak(Komplett); Schutzdach(Komplett); Protège-conducteur(Comple) | 1 | 178233-010 | Lift height = DX 3350-4150 / TX 5400 Lyfthöjd = DX 3350-4150 / TX 5400; Hubhöhe = DX 3350-4150 / TX 5400; Élevation = DX 3350-4150 / TX 5400 |
| 01 | Overhead guard(Complete) Skyddstak(Komplett); Schutzdach(Komplett); Protège-conducteur(Comple) | 1 | 178233-020 | Lift height = TX 4800 Lyfthöjd = TX 4800; Hubhöhe = TX 4800; Élevation = TX 4800 |
| 01 | Overhead guard(Complete) Skyddstak(Komplett); Schutzdach(Komplett); Protège-conducteur(Comple) | 1 | 178233-030 | Lift height = TX 4500 Lyfthöjd = TX 4500; Hubhöhe = TX 4500; Élevation = TX 4500 |
| 01 | Overhead guard(Complete) Skyddstak(Komplett); Schutzdach(Komplett); Protège-conducteur(Comple) | 1 | 178233-040 | Lift height = Duplex 2900 Lyfthöjd = Duplex 2900; Hubhöhe = Duplex 2900; Élevation = Duplex 2900 |
| 01 | Overhead guard(Complete) Skyddstak(Komplett); Schutzdach(Komplett); Protège-conducteur(Comple) | 1 | 178233-050 | Lift height = DX 2800 TX 4150 Lyfthöjd = DX 2800 TX 4150; Hubhöhe = DX 2800 TX 4150; Élevation = DX 2800 TX 4150 |
| 01 | Overhead guard(Complete) Skyddstak(Komplett); Schutzdach(Komplett); Protège-conducteur(Comple) | 1 | 178233-060 | Lift height = Triplex 3750 Lyfthöjd = Triplex 3750; Hubhöhe = Triplex 3750; Élevation = Triplex 3750 |
| 10 | Nut Mutter; Mutter; Ecrou | | 20170 | |
| 11 | Distance piece Distans; Distanz; Distance | 2 | 178012-010 | L = 50 mm |
| 11 | Distance piece Distans; Distanz; Distance | 2 | 178012-020 | L = 125 mm |
| 11 | Distance piece Distans; Distanz; Distance | 2 | 178012-030 | L = 245 mm |
| 11 | Distance piece Distans; Distanz; Distance | 2 | 178012-040 | L = 340 mm |
| 11 | Distance piece Distans; Distanz; Distance | 2 | 178012-050 | L = 470 mm |
| 11 | Distance piece Distans; Distanz; Distance | 2 | 178012-060 | L = 605 mm |
| 12 | Screw Skruv; Schraube; Vis | | 20338 | |
| 13 | Distance piece Distans; Distanz; Distance | 4 | 153201 | |
| 14 | Screw Skruv; Schraube; Vis | | 26618 | |
| 15 | Strip Plåsrmla; Streifen; Bande | 2 | 153200 | |
| 16 | Overhead guard Skyddstak; Schutzdach; Protège-conducteur | 1 | 178009 | |



9550-005 Battery changing equipment

[2001-05-08]

Batteribytesanordning; Batteriewechselvorrichtung; Equipement de changement batterie

| Pos | Description | Pcs | Part No | Note |
|-----|--|-----|------------------------------|----------------------|
| | | | 696 SLL 12.5F 697 SLL 16F | 413816 - 413816 - |
| 01 | Battery changing equip. compl. Batteribytesanordning kompl.; Batteriewechselvorrichtung kompl.; Changer de batterie compl. | 1 | 128480 | |
| 02 | Frame(outer) Ram(yttre); Rahmen(aussen); Cadre(externe) | 1 | 120858 | |
| 03 | Frame(inner) Ram(inre); Rahmen(innen); Cadre(intérieur) | 1 | 120868 | |
| 04 | Roller Rulle; Rolle; Roleau | 16 | 110725 | |
| 05 | Axle Axel; Achse; Axe | 8 | 130530 | |
| 06 | Washer Bricka; Scheibe; Rondelle | 32 | 20882 | |
| 07 | Cotter pin Saxpinne; Gespalter stift; Goupille fendue | 16 | 21864 | |
| 08 | Axle Axel; Achse; Axe | 2 | 130531 | |
| 09 | Roller Rulle; Rolle; Roleau | 2 | 110725 | |
| 10 | Cotter pin Saxpinne; Gespalter stift; Goupille fendue | 4 | 21864 | |
| 11 | Washer Bricka; Scheibe; Rondelle | 8 | 20882 | |
| 12 | Roller Rulle; Rolle; Roleau | 8 | 132531 | |
| 13 | Axle Axel; Achse; Axe | 8 | 120898-001 | |
| 14 | Washer Bricka; Scheibe; Rondelle | 16 | 21016 | |
| 15 | Wheel Hjul; Rad; Roue | 8 | 47150 | |
| 16 | Pin Tapp; Zapfen; Pivot | 8 | 120883 | |
| 17 | Locking ring Spärring; Schliessring; Circlip | 8 | 20173 | |
| 18 | Washer Bricka; Scheibe; Rondelle | 8 | 20348 | |